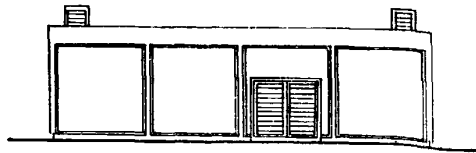
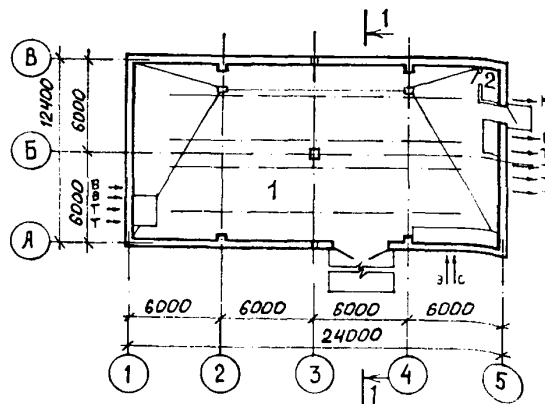


<p>СССР</p>	<p>СТРОИТЕЛЬНЫЙ КАТАЛОГ ЧАСТЬ 2 ТИПОВЫЕ ПРОЕКТЫ ПРЕДПРИЯТИЙ, ЗДАНИЙ И СООРУЖЕНИЙ</p>	<p>ЗОНАЛЬНЫЙ ТИПОВОЙ ПРОЕКТ 903-4-139с.13.87</p>
<p>ЦИТП</p>	<p>ЦЕНТРАЛЬНЫЙ ТЕПЛОВЫЙ ПУНКТ ДЛЯ ГОРОДСКИХ МИКРОРАЙОНОВ С ТЕПЛОВОЙ НАГРУЗКОЙ 7 МВт ДУХУСТУПЕНЧАТАЯ СХЕМА ГОРЯЧЕГО ВОДОСНАБЖЕНИЯ И НЕЗАВИСИМОЕ ПРИСОЕДИНЕНИЕ СИСТЕМЫ ОТОПЛЕНИЯ $\rho = 0,6 \pm 0,8$</p>	<p>УДК 697.34</p>
<p>МАЙ 1988</p>	<p>ВАРИАНТ СО СТЕНАМИ ИЗ БЛОКОВ ПИЛЬНОГО ИЗВЕСТНЯКА ДЛЯ СТРОИТЕЛЬСТВА В МОЛДАВСКОЙ ССР</p>	<p>На 3 листах На 6 страницах Страница I</p>

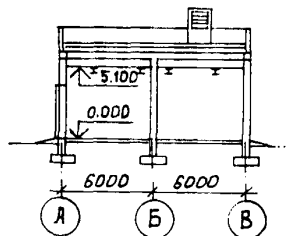
ФАСАД I-5



ПЛАН НА ОТМ. 0.000



РАЗРЕЗ I-I



ЭКСПЛИКАЦИЯ ПОМЕЩЕНИЙ

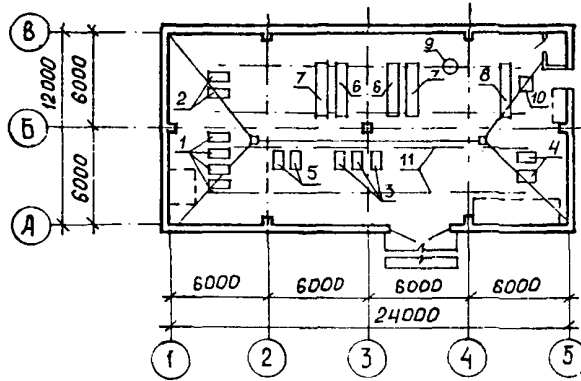
Но- мер	Наименование	Площадь м ²
1	Машинный зал ЦТП	280,2
2	Санузел	1,67

ЦЕНТРАЛЬНЫЙ ТЕПЛОВОЙ ПУНКТ ДЛЯ ГОРОДСКИХ МИКРОРАЙОНОВ С ТЕПЛОВОЙ НАГРУЗКОЙ 7 МВт. ДВУХСТУПЕНЧАТАЯ СХЕМА ГОРЯЧЕГО ВОДОСНАБЖЕНИЯ И НЕЗАВИСИМОЕ ПРИСОЕДИНЕНИЕ СИСТЕМЫ ОТОПЛЕНИЯ $\rho=0,6+0,8$. ВАРИАНТ СО СТЕНАМИ ИЗ БЛОКОВ ПИЛЬНОГО ИЗВЕСТНЯКА. ДЛЯ СТРОИТЕЛЬСТВА В МОЛДАВСКОЙ ССР.

ЗОНАЛЬНЫЙ
ТИПОВОЙ ПРОЕКТ
903-4-139с.13.87

Лист I
Страница 2

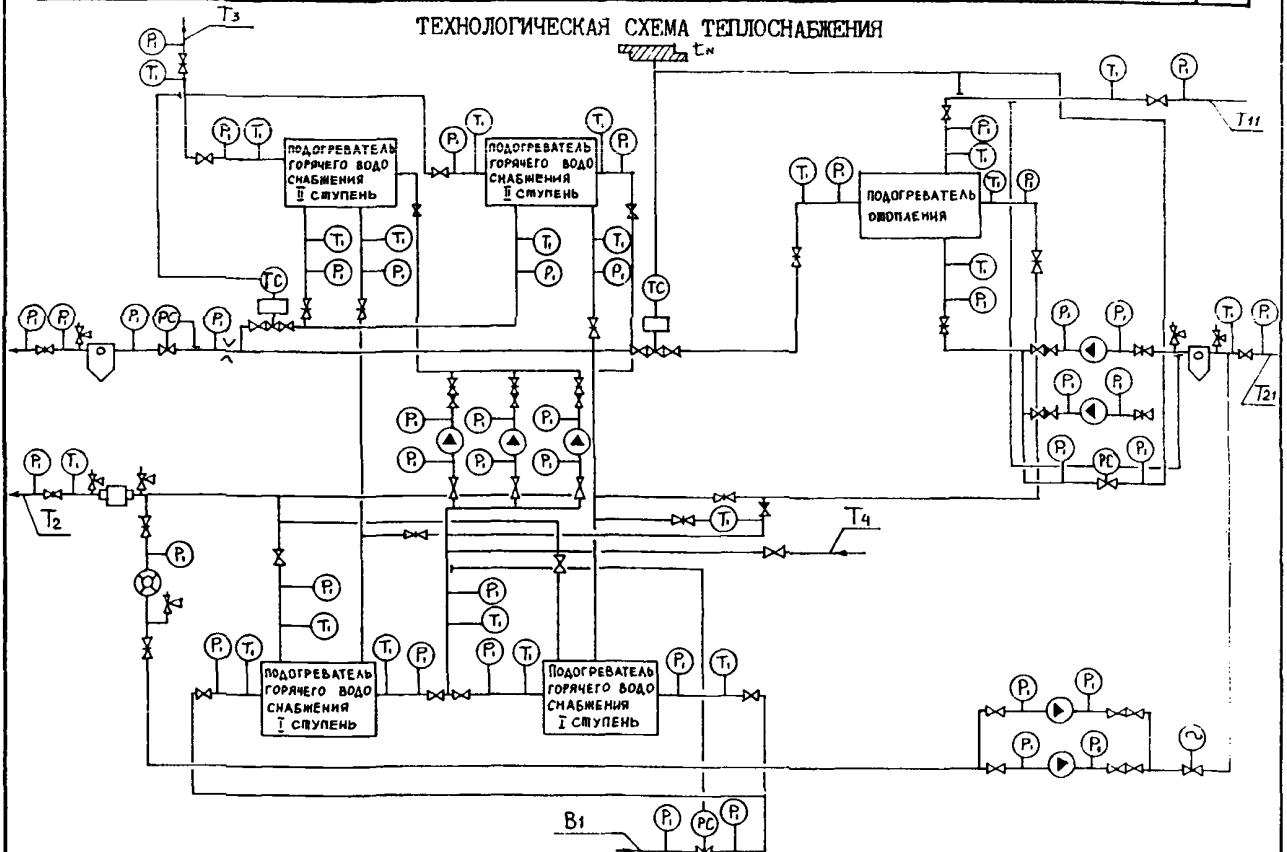
ПЛАН РАЗМЕЩЕНИЯ ТЕХНОЛОГИЧЕСКОГО ОБОРУДОВАНИЯ НА ОТМ. 0.000



ЭКСПЛИКАЦИЯ ОБОРУДОВАНИЯ

Поз.	Наименование и марка	Кол.	Поз.	Наименование и марка	Кол.
I	Хозяйственные насосы К 90/20 N = 7,5 кВт (каждый)	4	6	Водоподогреватель горячего водоснабжения (I ступень) I2-34-588-68 F = 84,0 м ²	2
2	Пожарные насосы	2	7	Водоподогреватель горячего водоснабжения (II ступень) I2-34-588-68 F = 36,0 м ²	2
3	Циркуляционно-повысительные насосы горячего водоснабжения К 20/30 N = 4,0 кВт (каждый)	3	8	Водоподогреватель отопления I4-34-589-68 F = 166,64 м ²	2
4	Циркуляционные насосы отопления	2	9	Бак для раствора жидкого стекла	I
5	Подпиточные насосы К 8/18 N = 1,5 кВт (каждый)	2	10	Бак напорный	I
			II	Монорельс	I

ТЕХНОЛОГИЧЕСКАЯ СХЕМА ТЕПЛОСНАБЖЕНИЯ

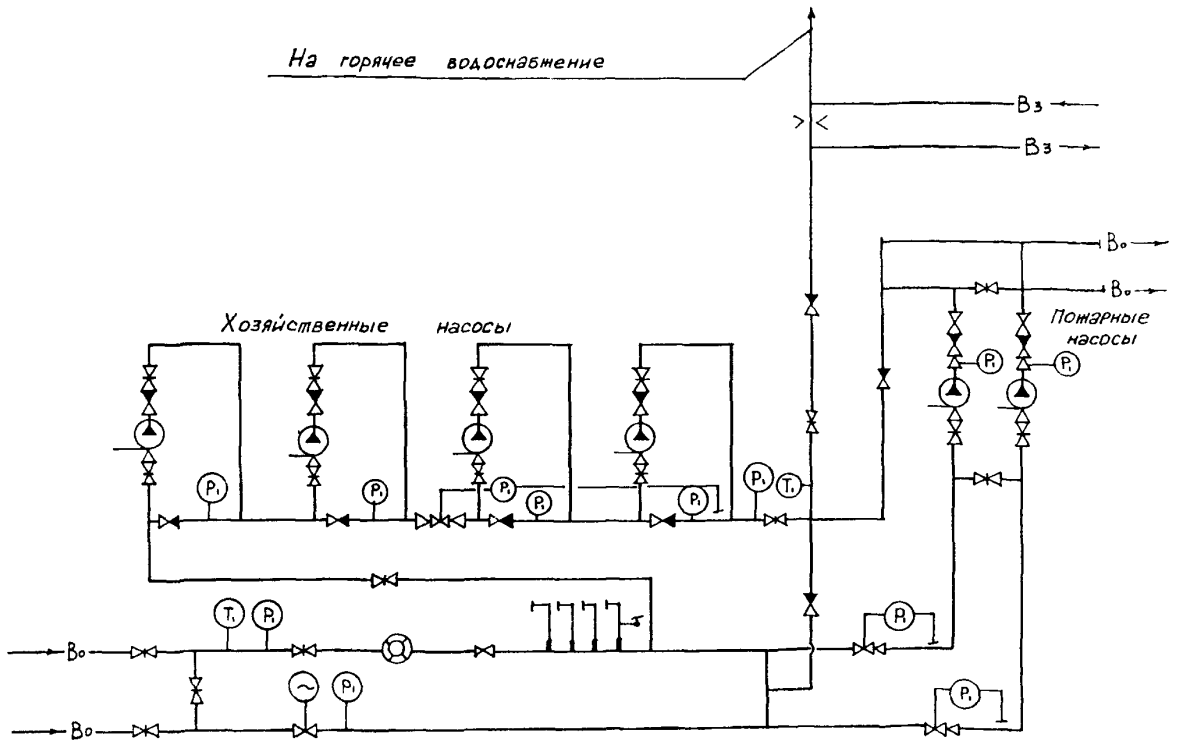


ЦЕНТРАЛЬНЫЙ ТЕПЛОВЫЙ ПУНКТ ДЛЯ ГОРОДСКИХ МИКРОРАЙОНОВ С ТЕПЛОВОЙ НАГРУЗКОЙ 7 МВт. ДВУХСТУПЕНЧАТАЯ СХЕМА ГОРЯЧЕГО ВОДОСНАБЖЕНИЯ И НЕЗАВИСИМОЕ ПРИСОЕДИНЕНИЕ СИСТЕМЫ ОТОПЛЕНИЯ $P=0,6+0,8$. ВАРИАНТ СО СТЕНАМИ ИЗ БЛОКОВ ПИЛЬНОГО ИЗВЕСТНЯКА. ДЛЯ СТРОИТЕЛЬСТВА В МОЛДАВСКОЙ ССР.

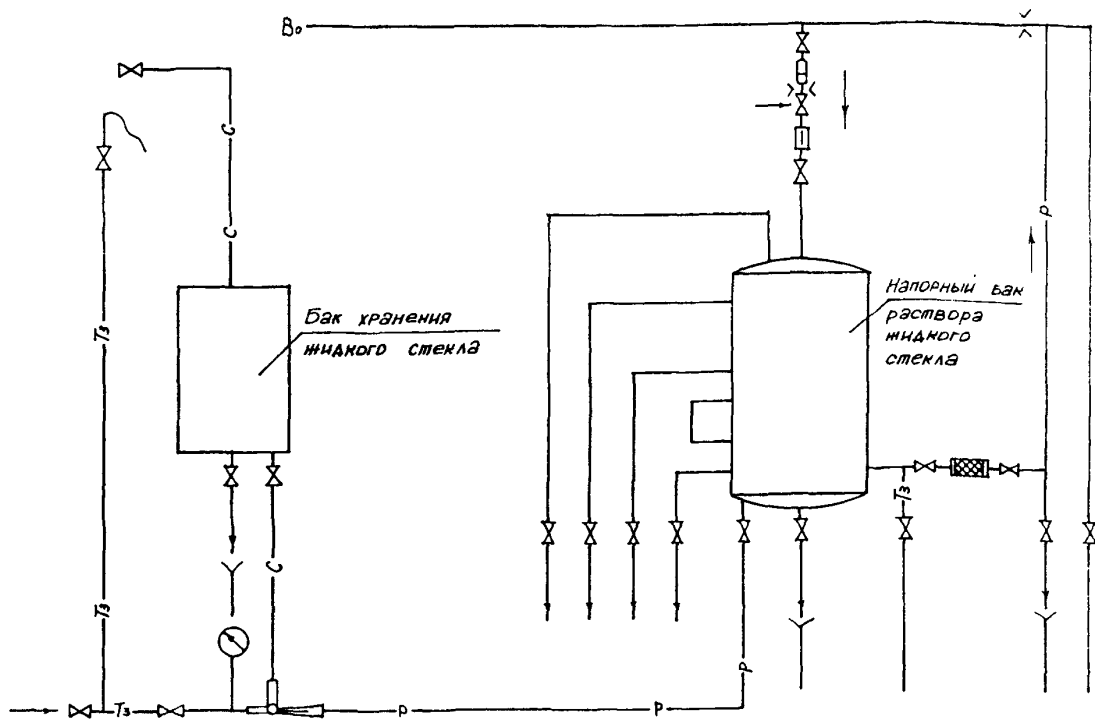
ЗОНАЛЬНЫЙ
ТИПОВОЙ ПРОЕКТ
903-4-139с.13.87

Лист 2
Страница 3

ТЕХНОЛОГИЧЕСКАЯ СХЕМА ВОДОСНАБЖЕНИЯ



ПРИНЦИПИАЛЬНАЯ СХЕМА СИЛИКАТНОЙ ОБРАБОТКИ ВОДЫ



ЦЕНТРАЛЬНЫЙ ТЕПЛОВОЙ ПУНКТ ДЛЯ ГОРОДСКИХ МИКРОРАЙОНОВ С ТЕПЛОВОЙ НАГРУЗКОЙ 7 МВт. ДВУХСТУПЕНЧАТАЯ СХЕМА ГОРЯЧЕГО ВОДОСНАБЖЕНИЯ И ЗАВИСИМОЕ ПРИСОЕДИНЕНИЕ СИСТЕМЫ ОТОПЛЕНИЯ. $\rho = 0,6 \times 0,8; 0,9$. ВАРИАНТ СО СТЕНАМИ ИЗ БЛОКОВ ПИЛЬНОГО ИЗВЕСТНЯКА. ДЛЯ СТРОИТЕЛЬСТВА В МОЛДАВСКОЙ ССР.		ЗОНАЛЬНЫЙ ТИПОВОЙ ПРОЕКТ 903-4-139с.13,87	Лист 2 Страница 4
D2BA	СТРОИТЕЛЬНЫЕ КОНСТРУКЦИИ И ИЗДЕЛИЯ	H5UA	ОТДЕЛКА НАРУЖНАЯ
	Фундаменты		- лицевая кладка с расшивкой швов
			ВНУТРЕННЯЯ
	- ленточные, сборные железобетонные плиты по ТК 7-2, том I типоразмеров - I бетонные блоки по ТК 7-2 том I типоразмеров - 5		- масляная и клеевая окраска по цементной штукатурке, глазурированная плитка
	Балки	C3GA	ИНЖЕНЕРНОЕ ОБОРУДОВАНИЕ
	- сборные железобетонные по ТК 7-1, том I типоразмеров - I		Водопровод
	Плиты покрытия		- хозяйственно-питьевой от магистральной сети холодного водоснабжения, напор на вводе 5 м в.ст.
	- сборные железобетонные по ТК-7-1, том I типоразмеров - 2		Канализация
	Стены		- хозяйственно-бытовая в наружную сеть
	- мелкие или средние блоки пильного известняка		Вентиляция
	Перегородки		- приточно-вытяжная с механическим побуждением и естественная
	- кирпичные		Горячее водоснабжение
	Кровля		- от магистральной сети горячего водоснабжения, напор на вводе 5 м в.ст.
	- рулонная, из 4-х слоев рубероида марки РКМ50 с утеплителем газобетон $\gamma = 500$ кг/м ³		Электро-снабжение
	Полы		- от сети напряжением 380/220 В
	- бетонные, "плавающей" конструкции, керамическая плитка		Освещение
	Двери наружные		- лампы накаливания
	- деревянные по ТК 7-2, том 4 типоразмеров - I		Слаботочный устройства
	Двери внутренние		- телефонная связь
	- деревянные по ТК 7-2 том 4 типоразмеров - I		
	Перемычки		
	- сборные железобетонные по ТК 7-1, том I типоразмеров - 2		
	Ворота		
	- металлические распашные по ТК 7-1, том I типоразмеров - I		
	Наибольшая масса монтажного элемента		
	- 5,0 т (балка)		
J30B	СКОРОСТНОЙ НАПОР ВЕТРА	G2D D	КЛИМАТИЧЕСКИЕ ПОДРАЙОНЫ МССР -ИВ, ШБ
	- $\frac{30 \text{ кгс/м}^2}{0,30 \text{ кПа}}$		
R2C0	СТЕПЕНЬ ОГНЕСТОЙКОСТИ	J3NB	ВЕС СНЕГОВОГО ПОКРОВА
	- вторая		- $\frac{50 \text{ кгс/м}^2}{0,50 \text{ кПа}}$
N1B D	РАСЧЕТНАЯ ТЕМПЕРАТУРА НАРУЖНОГО ВОЗДУХА	G2EE	ИНЖЕНЕРНО-ГЕОЛОГИЧЕСКИЕ УСЛОВИЯ
	- минус 18°C		- обычные
		G2M Q	СЕЙСМИЧНОСТЬ
			- 7 баллов
	ТК 7-2 - Территориальный каталог типовых строительных конструкций и изделий для жилищно-гражданского строительства ТК 7-2, тома 1, 2, 3, 4 в Молдавской ССР, утвержден постановлением Госстроя СССР от 30.06.1983г. № 136, введен в действие с 01.П.1983г.		

ЦЕНТРАЛЬНЫЙ ТЕПЛОВОЙ ПУНКТ ДЛЯ ГОРОДСКИХ МИКРОРАЙОНОВ С ТЕПЛОВОЙ НАГРУЗКОЙ 7 МВт. ДВУХСТУПЕНЧАТАЯ СХЕМА ГОРЯЧЕГО ВОДОСНАБЖЕНИЯ И НЕЗАВИСИМОЕ ПРИСОЕДИНЕНИЕ СИСТЕМЫ ОТОПЛЕНИЯ. $\rho=0,6+0,8$. ВАРИАНТ СО СТЕНАМИ ИЗ БЛОКОВ ПИЛЬНОГО ИЗВЕСТНЯКА ДЛЯ СТРОИТЕЛЬСТВА В МОЛДАВСКОЙ ССР

ЗОНАЛЬНЫЙ
ТИПОВОЙ ПРОЕКТ
903-4-139с13,87

Лист 3
Страница 5

СЗД Т ТЕХНОЛОГИЧЕСКИЙ ПРОЦЕСС

Центральный тепловой пункт предназначен для присоединения к тепловым сетям источника тепла - ТЭЦ и к городским водопроводным сетям местных систем холодного и горячего водоснабжения для жилых городских микрорайонов с максимальной этажностью застройки - 16-ти этажные здания. В ЦТП поступает высокотемпературная вода с параметрами $150^{\circ}-70^{\circ}\text{C}$ от городской ТЭЦ и водопроводная вода от городских сетей.

Соотношение нагрузок горячего водоснабжения и отопления принято $\rho=0,6;0,7;0,8$.

Для централизованного снабжения присоединяемых зданий теплом и водой принята двухступенчатая смешанная схема присоединения водоподогревателей горячего водоснабжения с ограничением максимального расхода воды из тепловой сети на вводе при применении регулирующих клапанов тепла на отопление с независимым присоединением системы отопления.

В ЦТП размещено оборудование, приборы контроля и управления, посредством которых осуществляется:

- преобразование параметров теплоносителя
- контроль параметров теплоносителя
- регулирование расхода теплоносителя и распределение его по системам потребления тепла
- заполнение и подпитка систем потребления тепла
- учет расхода тепла, теплоносителя
- защита местных систем от аварийного повышения давления
- работа осуществляется без постоянного пребывания обслуживающего персонала

СЗВД ПРОИЗВОДСТВЕННАЯ ПРОГРАММА

ПОТРЕБНОСТЬ В СЫРЬЕ И РЕСУРСАХ

Расчетная тепловая нагрузка	МВт	Гкал/ч		Расчетный расход теплоносителя на вводе	т/ч		
	<u>7,0</u>	6,0		74,12		($\rho=0,6$)	
Отопление и вентиляция	<u>4,4</u>	3,75	($\rho=0,6$)	" 73,0		($\rho=0,7$)	
	<u>4,0</u>	3,5	($\rho=0,7$)	" 72,17		($\rho=0,8$)	
	<u>3,8</u>	3,3	($\rho=0,8$)	в том числе:			
	<u>3,3</u>			на отопление и вентиляцию	" 53,6	($\rho=0,6$)	
	<u>2,6</u>			" 50,0		($\rho=0,7$)	
Горячее водоснабжение /максимальная часовая/	<u>2,25</u>		($\rho=0,6$)	" 47,14		($\rho=0,8$)	
	<u>2,0</u>		($\rho=0,7$)	на горячее водоснабжение (средняя)	" 20,52	($\rho=0,6$)	
	<u>2,5</u>			" 23,0		($\rho=0,7$)	
	<u>3,2</u>		($\rho=0,8$)	" 25,03		($\rho=0,8$)	
Горячее водоснабжение /среднечасовая/	<u>0,95</u>		($\rho=0,6$)	Расчетные расходы теплоносителя во внутриквартальных сетях			
	<u>0,82</u>		($\rho=0,7$)	Отопление и вентиляция	" 62,5	($\rho=0,6$)	
	<u>1,07</u>		($\rho=0,8$)	" 58,3		($\rho=0,7$)	
	<u>0,92</u>			" 55,0		($\rho=0,8$)	
	<u>1,16</u>		($\rho=0,6$)	Горячее водоснабжение	" 38,5	($\rho=0,6$)	
	<u>1,00</u>		($\rho=0,7$)	" 42,8		($\rho=0,7$)	
				" 46,1		($\rho=0,8$)	
Вид теплоносителя и параметры							
Теплофикационная вода	-	$150^{\circ}-70^{\circ}\text{C}$		Напор холодного водопровода на вводе	м	5	
Внутриквартальные сети отопления	-	$130^{\circ}-70^{\circ}\text{C}$		Потребная электрическая мощность	кВт	48,5	
Внутриквартальные сети горячего водоснабжения	-	60°C					

СЗДД РЕЖИМ РАБОТЫ
Круглосуточный

ЦЕНТРАЛЬНЫЙ ТЕПЛОВОЙ ПУНКТ ДЛЯ ГОРОДСКИХ МИКРОРАЙОНОВ С ТЕПЛОВОЙ НАГРУЗКОЙ 7 МВт. ДВУХСТУПЕНЧАТАЯ СХЕМА ГОРЯЧЕГО ВОДОСНАБЖЕНИЯ И НЕЗАВИСИМОЕ ПРИСОЕДИНЕНИЕ СИСТЕМЫ ОТОПЛЕНИЯ. р=0,6+0,8. ВАРИАНТ СО СТЕНАМИ ИЗ БЛОКОВ ПИЛЬНОГО ИЗВЕСТНЯКА. ДЛЯ СТРОИТЕЛЬСТВА В МОЛДАВСКОЙ ССР.				ЗОНАЛЬНЫЙ ТИПОВОЙ ПРОЕКТ 903-4-139с.13.87		Лист 3 Страница 6	
Наименование	Всего	Удельный показатель	Наименование	Всего	Удельный показатель		
У1А	СТОИМОСТЬ		Бетон и железобетон	м3	144,3		
У1В	Общая сметная стоимость	тыс. руб.	86,44	-			
	в том числе:						
У1С	строительно-монтажных работ	"	77,37	-			
У1О	оборудования	"	9,07	-			
	Стоимость строительно-монтажных работ на 1м2 общей площади	руб.	-	273,2			
У1Р	Стоимость строительно-монтажных работ на 1м3 строительного объема	руб.	-	37,31			
У1У	Стоимость общая на расчетный показатель	тыс. руб.	-	12,35			
У1А	ТРУДОЕМКОСТЬ		У4КА	ЭКСПЛУАТАЦИОННЫЕ ПОКАЗАТЕЛИ			
У1Е	Построечные трудовые затраты	чел. дн.	836,07	-	У4КН	Расход воды	м3/сут. 0,075
У1Р	То же, на 1м3 строительного объема	"	-	0,4	У4К1	Канализационные стоки	" 0,075
У1У	То же, на расчетный показатель	"	-	119,43	У4КК	Потребная электрическая мощность	кВт 2,3
У1А	РАСХОДЫ		ТЕХНИЧЕСКИЕ ХАРАКТЕРИСТИКИ				
У1В	Расход строительных материалов				С3НВ	Объем строительный	м3 2073,82
	Цемент	т	57,85	-	У1НР	Объем строительный на расчетный показатель	" - 296,26
	Цемент, приведенный к М 400	"	55,52(38,56)		С3ОС	Площадь застройки	м2 319,05
	То же, на расчетный показатель	"	-	7,93	С3ОВ	Общая площадь	" 283,2
	Сталь	"	11,59		У1ОК	Общая площадь на расчетный показатель	" - 40,46
	Сталь, приведенная к классам А-1 и Ст.3	"	11,98(9,11)				
	То же, на расчетный показатель	"	-	1,71			
ДОПОЛНИТЕЛЬНЫЕ ДАННЫЕ							
Проект разработан на базе ТП 903-4-39.86.							
Расчетный показатель - 1МВт. Всего расчетных показателей - 7.							
р - соотношение нагрузок горячего водоснабжения и отопления.							
Сметная документация в нормах и ценах 1984 г.							
В7ЕА	СОСТАВ ПРОЕКТНОЙ ДОКУМЕНТАЦИИ						
	Альбом 1	Пояснительная записка, технология производства, автоматизация технологии производства, силовое электрооборудование, электрическое освещение, связь и сигнализация (из ТП 903-4-38.86).					
	Альбом 2	Архитектурно-строительные решения. Отопление, вентиляция, водопровод и канализация.					
	Альбом 3	Спецификация оборудования (из ТП 903-4-38.86).					
	Альбом 4	Ведомости потребности в материалах.					
	Альбом 5	Сметы.					
	Альбом 6	Изделия заводского изготовления.					
Объем проектных материалов, приведенных к формату А4 - 314 форматок							
В7ВА	АВТОР ПРОЕКТА	ГПИ "Молдгипрострой", г.Кишинев, 277012, ул.Ленина, 198.					
В7НА	УТВЕРЖДЕНИЕ	Утвержден и введен в действие Госстроем МССР. Приказ от 30.10.87 г. № 128. Срок действия зонального типового проекта - 1991 г.					
В7КА	ПОСТАВЩИК	ГПИ "Молдгипрострой", 277012, г.Кишинев, ул.Ленина, 198.					
		Инв.№ Катал.л.№ 0602ЕЕ					