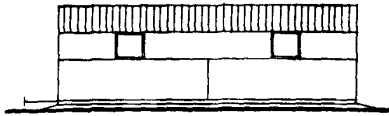
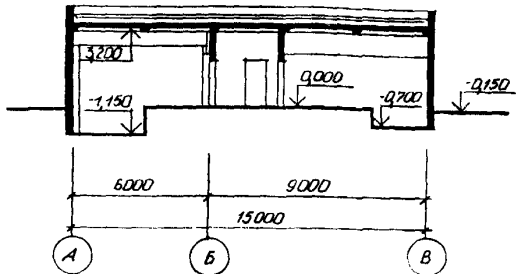
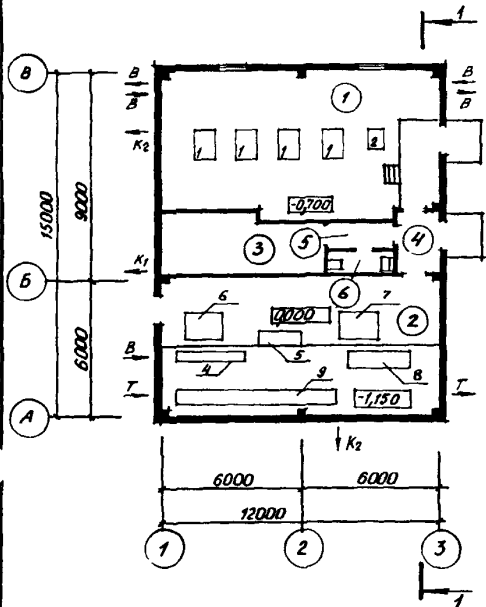


СССР	СТРОИТЕЛЬНЫЙ КАТАЛОГ ЧАСТЬ 2 ТИПОВЫЕ ПРОЕКТЫ ПРЕДПРИЯТИЙ, ЗДАНИЙ И СООРУЖЕНИЙ	ЗОНАЛЬНЫЙ ТИПОВОЙ ПРОЕКТ 903-4-136.13.87
ЦИТП	ЦИТП ДЛЯ НУЖД ГОРЯЧЕГО ВОДОСНАБЖЕНИЯ И ОТОПЛЕНИЯ ТЕПЛОПРОИЗВОДИТЕЛЬНОСТЬЮ ДО 3,36 МВТ И ВОДОПРОВОДНАЯ СТАНЦИЯ ПОДКАЧКИ ПРОИЗВОДИТЕЛЬНОСТЬЮ ДО 500 М <sup>3</sup> /ЧАС СТЕНЫ ИЗ ПАНЕЛЕЙ (ДЛЯ СТРОИТЕЛЬСТВА В БССР)	УДК 697.34
МАЙ 1988		На 2-х листах На 4-х страницах Страница I

ФАСАД 3-1



РАЗРЕЗ I-I

ПЛАН СО СХЕМОЙ РАЗМЕЩЕНИЯ  
ТЕХНОЛОГИЧЕСКОГО ОБОРУДОВАНИЯ

ЭКСПЛИКАЦИЯ ПОМЕЩЕНИЙ

Но-мер	Наименование	Площадь, м <sup>2</sup>
1.	Машинный зал ВСП	74,41
2.	ЦИТП	72,1
3.	Помещение для хранения одежды дежурной ремонтной бригады	18,56
4.	Тамбур	4,59
5.	Коридор	3,10
6.	Уборная	2,28

ЭКСПЛИКАЦИЯ ОБОРУДОВАНИЯ

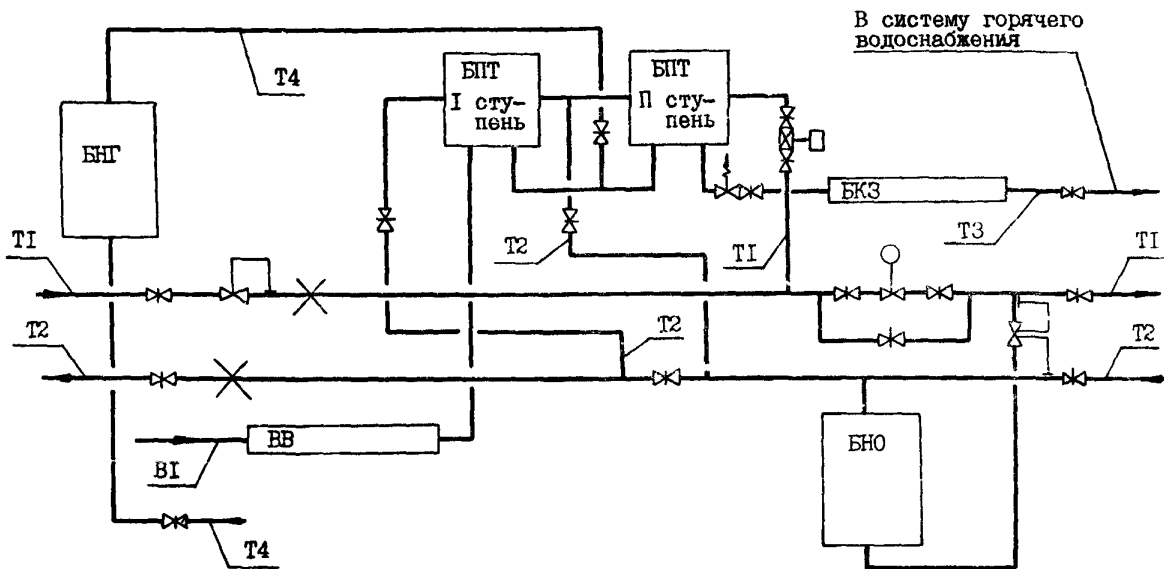
Поз.	Наименование	Кол.
1.	Центробежный насос К90/55 (Варианты - К90/35, К160/30, К90/85а)	4
2.	Центробежный насос К45/55а (Варианты - К20/30, К45/30, К45/55)	1
3.	Кран-балка подвесная ручная грузоподъемностью 1,0 т	2
4.	ВВ - блок ввода водопровода	1
5.	БПТ - блок пластинчатых теплообменников	1
6.	БНГ - блок циркуляционных насосов горячего водоснабжения	1
7.	БНО - блок корректирующих насосов отопления	1
8.	БКЗ - блок катодной защиты	1
9.	УВУ - блок узла учета тепла	1

ЦТП ДЛЯ НУЖД ГОРЯЧЕГО ВОДОСНАБЖЕНИЯ И ОТОПЛЕНИЯ ТЕПЛОПРОИЗВОДИТЕЛЬНОСТЬЮ ДО 3,36 МВТ И ВОДОПРОВОДНАЯ СТАНЦИЯ ПОДКАЧКИ ПРОИЗВОДИТЕЛЬНОСТЬЮ ДО 500 М<sup>3</sup>/ЧАС СТЕНЫ ИЗ ПАНЕЛЕЙ (ДЛЯ СТРОИТЕЛЬСТВА В БССР)

ЗОНАЛЬНЫЙ  
ТИПОВОЙ ПРОЕКТ  
903-4-136.13.87

Лист I  
Страница 2

ТЕХНОЛОГИЧЕСКАЯ СХЕМА ТРУБОПРОВОДОВ ЦТП



ДИАГ ТЕХНИЧЕСКАЯ ХАРАКТЕРИСТИКА

Центральный тепловой пункт (ЦТП) сооружается при вводе распределительных тепловых сетей на территорию жилых кварталов, больниц, профилакториев, санаториев, пионерских лагерей и других потребителей для учета отпускаемого тепла и обеспечения горячей водой зданий высотой до 9 этажей.

В ЦТП размещено оборудование, приборы контроля и управления, позволяющее осуществлять:

- преобразование параметров теплоносителя
- контроль параметров теплоносителя
- регулирование расходов теплоносителя и распределение его по системам потребления тепла
- учет расхода тепла и теплоносителя
- защита местных систем от аварийного повышения давления

Для централизованного снабжения зданий теплом и горячей водой принята двухступенчатая смешанная схема присоединения водоподогревателей горячего водоснабжения с ограничением максимального расхода сетей воды на вводе в ЦТП.

Схема присоединения систем отопления принята зависимая.

В ЦТП поступает высокотемпературная вода с параметрами 150-70°C от городской ТЭЦ или групповой котельной.

В качестве водоподогревателей приняты пластинчатые теплообменники.

В зависимости от производительности приняты 2 варианта ЦТП. (Вариант 2 - основное решение).

Вариант	Теплопроизводительность $\frac{\text{МВТ}}{\text{Гкал/ч}}$		
	Горячее водоснабжение	Отопление и вентиляция	Всего
1	0,81	1,16	1,97
	0,7	1,0	1,7
2	1,39	1,97	3,36
	1,2	1,7	2,9

Водопроводные станции подкачки предназначены для хозяйственно-питьевого и противопожарного водоснабжения при требуемой производительности от 100 до 500 м<sup>3</sup>/час.

Для подачи воды потребителю в насосных станциях устанавливаются 4 одинаковых насоса марки "К", из которых 2 рабочих и 2 резервных, и один насос меньшей производительности для работы в ночное время.

Минимальный действующий напор в городской сети принят равным 20 м.

В насосной станции не предусмотрено дежурного персонала. Управление насосами автоматическое.

Пуск насосов производится при открытых задвижках на трубопроводах.

Для измерения расхода воды в камерах перед насосной станцией устанавливаются диафрагмы.

ЦТП ДЛЯ НУЖД ГОРЯЧЕГО ВОДОСНАБЖЕНИЯ И ОТОПЛЕНИЯ ТЕПЛОПРОИЗВОДИТЕЛЬНОСТЬЮ ДО 3,36 МВт И ВОДОПРОВОДНАЯ СТАНЦИЯ ПОДКАЧКИ ПРОИЗВОДИТЕЛЬНОСТЬЮ ДО 500 М<sup>3</sup>/ЧАС СТЕНЫ ИЗ ПАНЕЛЕЙ (ДЛЯ СТРОИТЕЛЬСТВА В БССР)

ЗОНАЛЬНЫЙ  
ТИПОВОЙ ПРОЕКТ  
903-4-136.13.87

Лист 2  
Страница 3

## D2BA СТРОИТЕЛЬНЫЕ КОНСТРУКЦИИ И ИЗДЕЛИЯ

Фундаменты под колонны - монолитные из бетона класса В15, типоразмеров - 3  
Колонны - сборные железобетонные по серии I.423-3 вып. I, типоразмеров - 3; по серии I.427.1-3 вып. I, типоразмеров - 2  
Балки покрытия - сборные железобетонные по серии I.462.1-10/80 вып. I, типоразмеров - 2  
Плиты покрытия - сборные железобетонные по серии I.465.1-3/80 вып. I, 5, типоразмеров - 3  
Стены - из сборных керамзитобетонных панелей по серии I.030.1-1 вып. I-1, типоразмеров - 9; по серии I.030.1-1Б вып. I-1, типоразмеров - 6  
Стаканы - сборные железобетонные по серии I.494-24 вып. I, типоразмеров - 2  
Перемички - сборные железобетонные по серии I.038.1-1, вып. 5, типоразмеров - 2  
Перегородки - кирпичные  
Кровля - из наплавляемого рубероида, совмещенная, с внутренним водостоком  
Лестница и ограждение - металлические по серии I.450.3-3 вып. 0, I  
Полы - бетонные, из керамической плитки, из линолеума  
Окна - деревянные, по ГОСТ II214-86, типоразмеров - I  
Двери наружные - деревянные по ГОСТ 24698-81, типоразмеров - I  
Двери внутренние - деревянные по ГОСТ 6629-74\*, типоразмеров - 2  
Наибольшая масса монтажного элемента (плита покрытия) - 8,30 т

## H50A ОТДЕЛКА

НАРУЖНАЯ  
Окраска стеновых панелей поливинилацетатной эмульсией марки Э-ВА-17  
ВНУТРЕННЯЯ  
Клеевая и масляная окраска, известковая побелка

## C3GA ИНЖЕНЕРНОЕ ОБОРУДОВАНИЕ

Водопровод - объединенный хозяйственно-питьевой и противопожарный от внешней сети. Напор на вводе 10 м  
Канализация - хозяйственно-бытовая в городскую сеть  
Отопление - центральное водяное с параметрами теплоносителя 150-70°C. Система однострунная, горизонтальная  
Вентиляция - приточная - естественная, вытяжная - механическая и, частично, естественная  
Горячее водоснабжение - от внутренних магистралей центрального теплового пункта  
Электроснабжение - от городских электросетей напряжением 380/220 В

J30B СКОРОСТНОЙ НАПОР ВЕТРА -  $\frac{23 \text{ кгс/м}^2}{0,23 \text{ кПа}}$

J3NB ВЕС СНЕГОВОГО ПОКРОВА -  $\frac{100 \text{ кгс/м}^2}{1,0 \text{ кПа}}$

R2CO СТЕПЕНЬ ОГНЕСТОЙКОСТИ - вторая

N1BD РАСЧЕТНАЯ ТЕМПЕРАТУРА НАРУЖНОГО ВОЗДУХА - минус 22,26 С (основное решение)

G2EE ИНЖЕНЕРНО-ГЕОЛОГИЧЕСКИЕ УСЛОВИЯ - обычные

G2DD КЛИМАТИЧЕСКИЙ ПОДРАЙОН - ПВ Белорусской ССР

## ДОПОЛНИТЕЛЬНЫЕ ДАННЫЕ

Проект разработан взамен типового проекта 903-4-30.  
За расчетный показатель принят I м<sup>2</sup> общей площади. Расчетных единиц - I75,04.  
Проект разработан исходя из принципа блочного монтажа оборудования.  
Сметы составлены в нормах и ценах 1984 года.  
Показатели даны для основного варианта ЦТП с теплопроизводительностью 3,36 МВт и с установкой в ВСП насосов К90/55 мощностью 22 кВт.

ЦТП ДЛЯ НУЖД ГОРЯЧЕГО ВОДОСНАБЖЕНИЯ И ОТОПЛЕНИЯ ТЕПЛОПРОИЗВОДИТЕЛЬНОСТЬЮ ДО 3,36 МВт И ВОДОПРОВОДНАЯ СТАНЦИЯ ПОДКАЧКИ ПРОИЗВОДИТЕЛЬНОСТЬЮ ДО 500 М<sup>3</sup>/ЧАС СТЕНЫ ИЗ ПАНЕЛЕЙ (ДЛЯ СТРОИТЕЛЬСТВА В БССР)

ЗОНАЛЬНЫЙ  
ТИПОВОЙ ПРОЕКТ  
903-4-136.13.87

Лист 2  
Страница 4

Наименование		Всего	Удельн. показатель	Наименование		Всего	Удельн. показатель	
VIIA СТОИМОСТЬ				V4KA ЭКСПЛУАТАЦИОННЫЕ ПОКАЗАТЕЛИ				
VIIIB Общая сметная стоимость		тыс. руб.	54,47	Расход				
в том числе:				V4KN воды		М <sup>3</sup> /сут.	0,036	
VIIIC строительно-монтажных работ		"	47,12	холодной		М <sup>3</sup> /ч	0,010	
VIIO оборудования		"	7,35	горячей		"	0,004	
VIIIS Стоимость строительно-монтажных работ I М <sup>2</sup> общей площади здания		руб.	-	269,20	V4KI Канализационные стоки		М <sup>3</sup> /сут.	0,050
VIIIR Стоимость строительно-монтажных работ I М <sup>3</sup> строительного объема		"	-	55,40	V4KH тепла		ккал/ч кВт	17900 20,21
VIIIV Стоимость общая на расчетный показатель		"	-	311,19	в том числе:			
VIIA ТРУДОЕМКОСТЬ				на отопление		"	15900	
VIIIF Построечные трудовые затраты		чел.-ч.	4846	на горячее водоснабжение		"	18,49	
VIIJR То же, на I М <sup>3</sup> строительного объема		"	-	5,70	на горячее водоснабжение		"	2000
VIIJV То же, на расчетный показатель		"	-	27,69	Расход тепла на отопление I М <sup>2</sup> полезной площади		"	2,32
VIKA РАСХОДЫ				V4KK Потребная электрическая мощность		кВт	40,1+ +81,9	
VIKB Расход строительных материалов				ТЕХНИЧЕСКИЕ ХАРАКТЕРИСТИКИ				
Цемент, приведенный к М 400		т	45,91(19,27)	G3NB Объем строительный		М <sup>3</sup>	850,49	
То же, на I М <sup>2</sup> общей площади		"	-	0,262(0,110)	VINP Объем строительный на расчетный показатель		"	-
Сталь		"	6,52	G3OC Площадь застройки		М <sup>2</sup>	194,87	
Сталь, приведенная к классам А-I и Ст3		"	8,35(2,78)	G3OB Общая площадь		"	175,04	
То же, на расчетный показатель		"	-	0,048(0,016)	В скобках указана потребность в строительных материалах без учета расходов на изготовление сборных изделий, конструкций			
Бетон и железобетон		М <sup>3</sup>	167,17					
в том числе:								
монолитный		"	69,77					
сборный		"	97,40					
То же, на I М <sup>2</sup> общей площади		"	-	0,955				
Лесоматериалы		"	3,69					
Лесоматериалы, приведенные к круглому лесу		"	6,89					
Кирпич		тыс. шт.	5,52					
То же, на I М <sup>2</sup> общей площади		"	-	0,03				
VIIEA СОСТАВ ПРОЕКТНОЙ ДОКУМЕНТАЦИИ								
Альбом 1		- ПЗ	Пояснительная записка					
Альбом 2		- АС	Архитектурно-строительная часть					
		ОВ	Отопление и вентиляция					
		ВК	Внутренние водопровод и канализация					
		ТК 1	Технологические коммуникации ЦТП					
		ТК 2	Технологические коммуникации ВСП					
		Э	Электрооборудование					
Альбом 3		- СМ	Сметы. Книга I (основное решение) Книги 2,3 - варианты. (для I территориального района, 5 подрайона)					
Альбом 4		- ВМ	Ведомости потребности в материалах					
Альбом 5		- СО	Спецификации оборудования					
Альбом 6		- А	Автоматизация (из ТП 903-4-135.13.87)					
Альбом 6		- А	Автоматизация (из ТП 901-2-158.13.87)					
Альбом 7		- КМ	Конструкции металлические (из ТП 901-2-157.13.87)					
Альбом 8		- ЗЗМ	Задание заводу-изготовителю шитов (из ТП 903-4-135.13.87)					
Альбом 8		- ЗЗМ	Задание заводу-изготовителю шитов (из ТП 901-2-158.13.87)					
Альбом 9		- ТМ	Тепломеханическая часть (из ТП 903-4-130.13.87)					
Альбом 10		- БТО	Блоки тепломеханического оборудования (из ТП 903-4-131.13.87)					
Объем проектных материалов, приведенных к формату А4 - 1759 форматок								
В7ВА АВТОР ПРОЕКТА		"Белгоспроект", 220746, г.Минск, пр.Машерова, 23						
В7РА УТВЕРЖДЕНИЕ		Утвержден и введен в действие Госстроем БССР приказ от 15.12.87г. № 202 Срок действия - 1992 г.						
В7КА ПОСТАВЩИК		Минский филиал ЦТП, 220600, г.Минск, ул. К.Маркса, 32						
						Инв. №		
						Катал.л.№	060086	