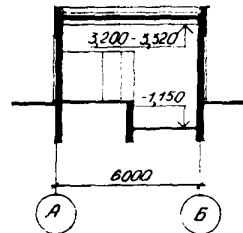


СССР	СТРОИТЕЛЬНЫЙ КАТАЛОГ ЧАСТЬ 2 ТИПОВЫЕ ПРОЕКТЫ ПРЕДПРИЯТИЙ, ЗДАНИЙ И СООРУЖЕНИЙ	ЗОНАЛЬНЫЙ ТИПОВОЙ ПРОЕКТ 903-4-130.13.87
ЦИТП	ЦИТП ДЛЯ НУЖД ГОРЯЧЕГО ВОДОСНАБЖЕНИЯ ТЕПЛОПРОИЗВОДИТЕЛЬНОСТЬЮ ДО 3,36 МВТ СТЕНЫ ИЗ КИРПИЧА (ДЛЯ СТРОИТЕЛЬСТВА В БССР)	УДК 697.34
МАЙ 1988		На 2-х листах На 4-х страницах Страница I

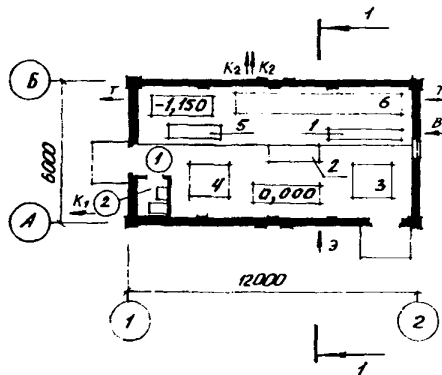
ФАСАД 2-I



РАЗРЕЗ I-I



ПЛАН СО СХЕМОЙ РАЗМЕЩЕНИЯ ТЕХНОЛОГИЧЕСКОГО ОБОРУДОВАНИЯ



ЭКСПЛИКАЦИЯ ПОМЕЩЕНИЙ

ЭКСПЛИКАЦИЯ ОБОРУДОВАНИЯ

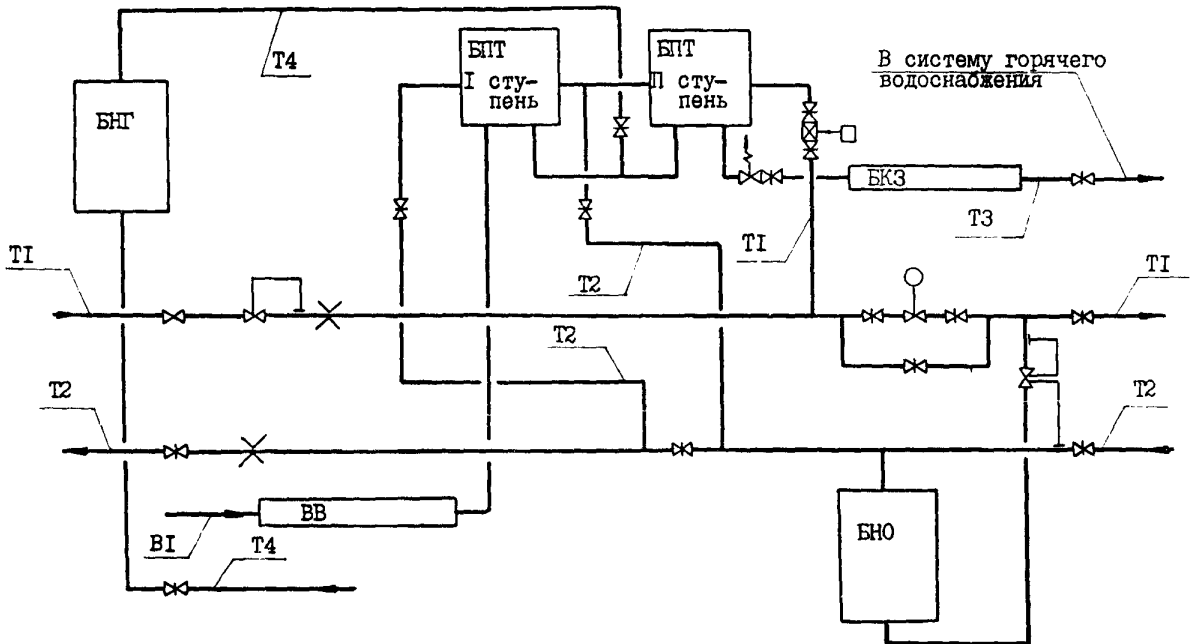
Но- мер	Наименование	Площадь м ²	Поз.	Наименование	Кол.
1.	Производственное помещение	62,65	1.	ВВ - Блок ввода водопровода	1
2.	Уборная	1,64	2.	БПТ - Блок пластинчатых теплообменников	1
			3.	БНГ - Блок циркуляционных насосов горячего водоснабжения	1
			4.	БНО - Блок корректирующих насосов отопления	1
			5.	БКЗ - Блок катодной защиты	1
			6.	УВУ - Блок узла учета тепла	1
			7.	Кран-балка подвесная ручная грузоподъемностью 1,0 т	1

ЦТП ДЛЯ НУЖД ГОРЯЧЕГО ВОДОСНАБЖЕНИЯ
ТЕПЛОПРОИЗВОДИТЕЛЬНОСТЬЮ ДО 3,36 МВт СТЕНЫ ИЗ КИРПИЧА
(ДЛЯ СТРОИТЕЛЬСТВА В БССР)

ЗОНАЛЬНЫЙ
ТИПОВОЙ ПРОЕКТ
903-4-130.13.87

Лист I
Страница 2

ТЕХНОЛОГИЧЕСКАЯ СХЕМА ТРУБОПРОВОДОВ ЦТП



01AA ТЕХНИЧЕСКАЯ ХАРАКТЕРИСТИКА

Центральный тепловой пункт (ЦТП) сооружается при вводе распределительных тепловых сетей на территории жилых кварталов, больниц, профилакториев, санаториев, пионерских лагерей и других потребителей для учета спускаемого тепла и обеспечения горячей водой зданий высотой до 9 этажей.

В ЦТП размещено оборудование, приборы контроля и управления, позволяющее осуществлять:

- преобразование параметров теплоносителя
- контроль параметров теплоносителя
- регулирование расходов теплоносителя и распределение его по системам потребления тепла
- учет расхода тепла и теплоносителя
- защита местных систем от аварийного повышения давления.

Для централизованного снабжения зданий теплом и горячей водой принята двухступенчатая смешанная схема присоединения водоподогревателей горячего водоснабжения с ограничением максимального расхода сетевой воды на вводе в ЦТП.

Схема присоединения систем отопления принята зависимая.

В ЦТП поступает высокотемпературная вода с параметрами 150-70°C от городской ТЭЦ или групповой котельной.

В качестве водоподогревателей приняты пластинчатые теплообменники.

В зависимости от производительности приняты 2 варианта ЦТП. (Вариант 2 - основное решение).

Вариант	Теплопроизводительность $\frac{\text{МВт}}{\text{Гкал/ч}}$		
	Горячее водоснабжение	Отопление и вентиляция	Всего
1	0,81	1,16	1,97
	0,7	1,0	1,7
2	1,39	1,97	3,36
	1,2	1,7	2,9

ЦТП ДЛЯ НУЖД ГОРЯЧЕГО ВОДОСНАБЖЕНИЯ
ТЕПЛОПРОИЗВОДИТЕЛЬНОСТЬЮ ДО 3,36 МВт СТЕНЫ ИЗ КИРПИЧА
(ДЛЯ СТРОИТЕЛЬСТВА В БССР)

ЗОНАЛЬНЫЙ
ТИПОВОЙ ПРОЕКТ
903-4-130.13.87

Лист 2
Страница 3

02BA СТРОИТЕЛЬНЫЕ КОНСТРУКЦИИ И ИЗДЕЛИЯ

Фундаменты - ленточные из бетона класса В7,5

Стены - из кирпича КРЭУ 75/1350/25 ГОСТ 530-80 и ГОСТ 7484-78 (Вариант - из монолитного керамзитобетона класса В3,5 средней плотностью 1000-1200 кг/м³)

Покрyтия - сборные железобетонные плиты по ГОСТ 22701.1-77, типоразмеров - I, по серии 1.465.1-7/84 вып. 0,1, типоразмеров - I

Перекрытия - сборные железобетонные по серии 1.038.1-1 вып.4, типоразмеров - 5

Перегородки - из кирпича КРЭУ 75/1350/15 ГОСТ 530-80

Кровля - плоская, рулонная из 3-х слоев наплавленного рубероида, с внутренним водостоком

Утеплитель - газосиликатные плиты средней плотностью 400 кг/м³ по ГОСТ 5742-76

Полы - бетонные, из керамической плитки

Двери - наружные по ГОСТ 24698-81, типоразмеров - 2, внутренние - по ГОСТ 6629-74*, типоразмеров - I

Наибольшая масса монтажного элемента (плита покрытия) - 2,65 т

H5UA ОТДЕЛКА

НАРУЖНАЯ

Лицевой керамический кирпич по ГОСТ 7484-78. Нарызг цементно-песчаным раствором для стен из монолитного керамзитобетона

ВНУТРЕННЯЯ

Клеевая и масляная окраска, известковая побелка

С3СА ИНЖЕНЕРНОЕ ОБОРУДОВАНИЕ

Водопровод - объединенный хозяйственно-питьевой и противопожарный от внешней сети. Напор на вводе 10 м

Канализация - хозяйственно-бытовая в городскую сеть

Отопление - центральное с параметрами теплоносителя 150-70°C. Система одноконтурная, горизонтальная

Вентиляция - приточная-естественная, вытяжная - механическая

Горячее водоснабжение - от внутренних магистралей центрального теплового пункта

Электроснабжение - от городских электросетей напряжением 380/220 В

J30B СКОРОСТНОЙ НАПОР ВЕТРА - $\frac{23 \text{ кгс/м}^2}{0,23 \text{ кПа}}$

J30B ВЕС СНЕГОВОГО ПОКРОВА - $\frac{100 \text{ кгс/м}^2}{1,0 \text{ кПа}}$

R2CO СТЕПЕНЬ ОГНЕСТОЙКОСТИ - вторая

N1BD РАСЧЕТНАЯ ТЕМПЕРАТУРА НАРУЖНОГО ВОЗДУХА - минус 22, 26°C (основное решение)

G2EE ИНЖЕНЕРНО-ГЕОЛОГИЧЕСКИЕ УСЛОВИЯ - обычные

G2DD КЛИМАТИЧЕСКИЙ ПОДРАЙОН - IV Белорусской ССР

ДОПОЛНИТЕЛЬНЫЕ ДАННЫЕ

Проект разработан взамен типового проекта 903-4-21.

За расчетный показатель принят 1 МВт. Количество расчетных единиц - 3,36.

Проект разработан исходя из принципа блочного монтажа оборудования.

Сметы составлены в нормах и ценах 1984 года.

Показатели даны для основного варианта с теплопроизводительностью 3,36 МВт.

**ЦТП ДЛЯ НУЖД ГОРЯЧЕГО ВОДОСНАБЖЕНИЯ
ТЕПЛОПРОИЗВОДИТЕЛЬНОСТЬЮ ДО 3,36 МВт СТЕНЫ ИЗ КИРПИЧА
(ДЛЯ СТРОИТЕЛЬСТВА В БССР)**

**ЗОНАЛЬНЫЙ
ТИПОВОЙ ПРОЕКТ
903-4-130, 13.87**

Лист 2
Страница 4

Наименование	Всего	Удельн. показатель	Наименование	Всего	Удельн. показатель
VIIA СТОИМОСТЬ			V4KA ЭКСПЛУАТАЦИОННЫЕ ПОКАЗАТЕЛИ		
VIIВ Общая сметная стоимость	тыс. руб.	29,97	Расход воды	м ³ /сут.	0,036
в том числе:			холодной	м ³ /ч	0,010
VIIС строительно-монтажных работ	"	26,25	горячей	"	0,004
VIIО оборудования	"	3,72	V4KI Канализационные стоки	м ³ /сут.	0,050
VIIС Стоимость строительно-монтажных работ I м ² общей площади здания	руб.	-	V4KN Тепла	ккал/ч	<u>7080</u>
VIIR Стоимость строительно-монтажных работ I м ³ строительного объема	"	408,31	кВт		8,23
VIIV Стоимость общая на расчетный показатель	"	84,76	в том числе: на отопление	"	<u>5080</u>
VIIA ТРУДОЕМКОСТЬ			на горячее водоснабжение	"	5,91
VIIГ Построечные трудовые затраты	чел.-ч	2135,87	Расход тепла на отопление I м ² общей площади	"	<u>2000</u>
VIIР То же, I м ³ строительного объема	"	6,90	V4KK Потребная электрическая мощность кВт		10,4+
VIIУ То же, на расчетный показатель	"	635,68	+12,6		-
VIIKA РАСХОДЫ			ТЕХНИЧЕСКИЕ ХАРАКТЕРИСТИКИ		
VIIKB Расход строительных материалов			G3NB Объем строительный	м ³	309,68
Цемент, приведенный к М 400	т	11,87(9,87)	VINP Объем строительный на расчетный показатель	"	-
То же, на I м ² общей площади	"	0,185(0,154)	G3OC Площадь застройки	м ²	73,93
Сталь	"	1,99	G3OB Общая площадь	"	64,29
Сталь, приведенная к классам А-I и Ст-3	"	2,39(1,64)	V1OK Общая площадь на расчетный показатель	"	-
То же, на I м ² общей площади	"	0,037(0,026)			
То же, на расчетный показатель	"	0,71(0,488)			
Бетон и железобетон	м ³	40,49			
в том числе:					
монолитный	"	35,65			
сборный	"	4,84			
То же, на I м ² общей площади	"	0,63			
Лесоматериалы	"	2,06			
Лесоматериалы, приведенные к круглому лесу	"	3,63			
Кирпич	тыс.шт.	15,33			
То же, на I м ² общей площади	"	0,29			

В7EA СОСТАВ ПРОЕКТНОЙ ДОКУМЕНТАЦИИ

Альбом 1	- ПЗ	Пояснительная записка
Альбом 2	- АС	Архитектурно-строительные решения
	- ОВ	Отопление и вентиляция
	- БК	Внутренние водопровод и канализация
	- ТК1	Технологические коммуникации ЦТП
	- Э	Электрооборудование
Альбом 3	- СМ	Сметы. Книга I (основное решение). Книга 2 - варианты. (для I территориального района, 5 подрайона)
Альбом 4	- ВМ	Ведомости потребности в материалах
Альбом 5	- СО	Спецификация оборудования
Альбом 6	- А	Автоматизация (из ТП 903-4-135, 13.87)
Альбом 7	- КМ	Конструкции металлические (из ТП 901-2-157, 13.87)
Альбом 8	- ЗМ	Задание заводу изготовителю щитов (из ТП 903-4-135, 13.87)
Альбом 9	- ТМ	Тепломеханическая часть
Альбом 10	- БТО	Блоки тепломеханического оборудования (из ТП 903-4-131, 13.87)

Объем проектных материалов, приведенных к формату А4 - 1292 форматки

V7BA АВТОР ПРОЕКТА	"Белгоспроект", 220746, г. Минск, пр. Машерова, 23
V7BA УТВЕРЖДЕНИЕ	Утвержден и введен в действие Госстроем БССР приказ от 15.12.87г. № 202 Срок действия - 1992 г.
V7KA ПОСТАВЩИК	Минский филиал ЦИТП, 220600, г. Минск, ул. К. Маркса, 32

Инв. №
Катал. л. № 060080