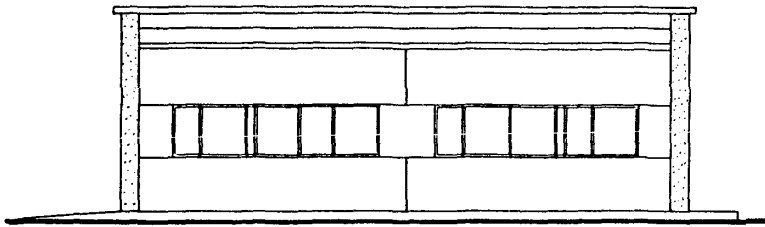
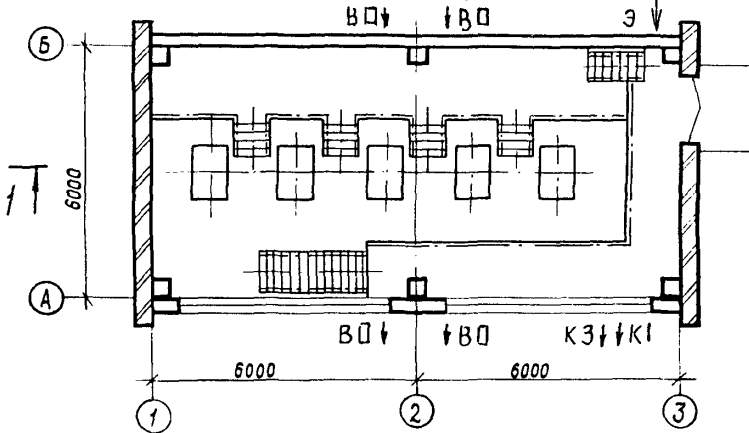


<p>СССР</p>	<p>СТРОИТЕЛЬНЫЙ КАТАЛОГ ЧАСТЬ 2 ТИПОВЫЕ ПРОЕКТЫ ПРЕДПРИЯТИЙ, ЗДАНИЙ И СООРУЖЕНИЙ</p>	<p>ТИПОВОЙ ПРОЕКТ 901-2-155.87</p>
<p>ЦИТП</p>	<p>НАСОСНАЯ СТАНЦИЯ II ПОДЪЕМА МЯСОКОМБИНАТА МОЩНОСТЬЮ 30 ТОНН МЯСА В СМЕНУ</p>	<p>УДК 628.12</p>
<p>МАЙ 1988</p>		<p>На 2 листах На 4 страницах Страница I</p>

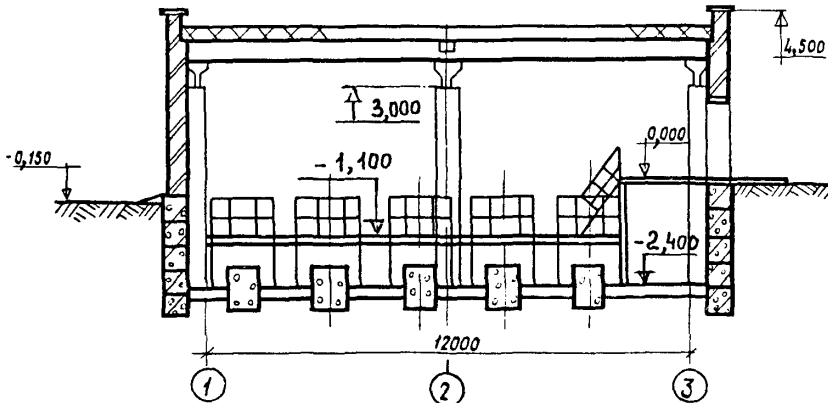
Ф А С А Д I - 3



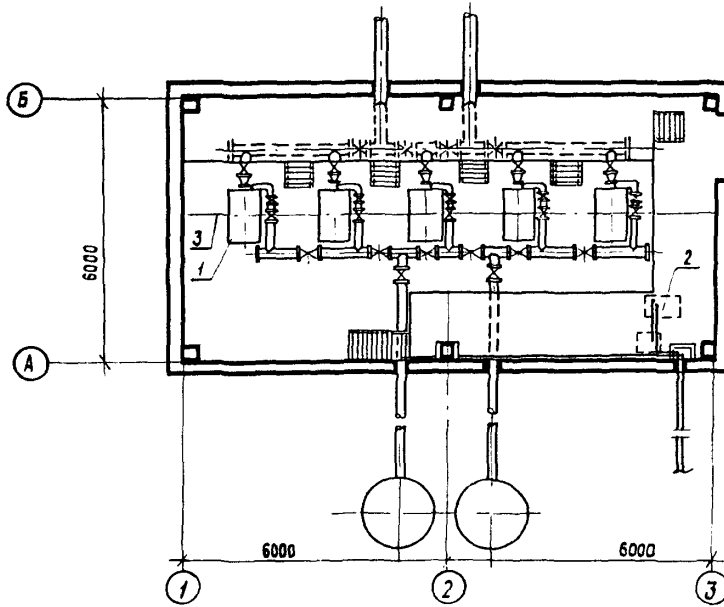
ПЛАН НА ОТМ. 0,000



РАЗРЕЗ I - I



ПЛАН РАЗМЕЩЕНИЯ ТЕХНОЛОГИЧЕСКОГО ОБОРУДОВАНИЯ НА ОТМ. - 2,40



ЭКСПЛИКАЦИЯ ОБОРУДОВАНИЯ

Поз.	Наименование и марка	Кол.
I	Насос К-90/35 с электродвигателем	5 компл.
2	Насос ВКС-1/16 с электродвигателем	I компл.
3	Таль ручная передвижная	I шт

НАСОСНАЯ СТАНЦИЯ П ПОДЪЕМА
МЯСОКОМБИНАТА МОЩНОСТЬЮ 30 ТОНН МЯСА В СМЕНУ

ТИПОВОЙ ПРОЕКТ
901-2-155.87

Лист 2
Страница 3

Д2ВА СТРОИТЕЛЬНЫЕ КОНСТРУКЦИИ И ИЗДЕЛИЯ

Фундаменты под колонны - монолитные железобетонные столбчатые

Фундаменты под стены - блоки бетонные по ГОСТ 13579-78, типоразмеров - 3

Колонны - железобетонные по серии I.423-3, типоразмер - I

Балки - сборные железобетонные по серии I.462.I-10/80, типоразмеров - 2

Покрытие - плиты по ГОСТ 22701.1-77, 22701.2-77, типоразмеров - 2

Стены - панели по серии I.030.I-I, типоразмеров - 5

Кровля - плоская; утеплитель - минераловатные плиты ($\sigma = 200 \text{ кг/м}^3$)

Полы - из керамической плитки

Окна - деревянные по ГОСТ 12506-81, типоразмеров - 2

Двери - деревянные по ГОСТ 24698-81, типоразмер - I

Наибольшая масса монтажного элемента (балки покрытия) - 7,0 т

Н5У# ОТДЕЛКА

НАРУЖНАЯ

Штукатурка и окраска фасадными красками; облицовка керамической плиткой

ВНУТРЕННЯЯ

Окраска клеевая, масляная

С3ГА ИНЖЕНЕРНОЕ ОБОРУДОВАНИЕ

Водопровод - объединенный: хозяйственно-питьевой, противопожарный от городской сети. Напор на вводе - 15м

Канализация - раздельная: хозяйственно-фекальная в городскую сеть

Отопление - водяное с параметрами теплоносителя $150^{\circ}\text{--}70^{\circ}\text{C}$

Вентиляция - естественная

Горячее водоснабжение - централизованное от внешних сетей

Электроснабжение - от низковольтных сетей 380/220В

Электросвечение - люминесцентное

Годовая потребность электроэнергии - 1053,5 МВт.час

Ж30В СКОРОСТНОЙ НАПОР ВЕТРА - $\frac{0,23 \text{ кПа}}{23 \text{ кгс/м}^2}$

Р2С0 СТЕПЕНЬ ОГНЕСТОЙКОСТИ - вторая

Н1ВД РАСЧЕТНАЯ ТЕМПЕРАТУРА НАРУЖНОГО ВОЗДУХА - минус 30°C

Ж3НВ ВЕС СНЕГОВОГО ПОКРОВА - $\frac{1,0 \text{ кПа}}{100 \text{ кгс/м}^2}$

С2БД КЛИМАТИЧЕСКИЙ РАЙОН СССР - III

С2ЕЕ ИНЖЕНЕРНО-ГЕОЛОГИЧЕСКИЕ УСЛОВИЯ - обычные

НАСОСНАЯ СТАНЦИЯ П ПОДЪЕМА
МЯСОКОМБИНАТА МОЩНОСТЬЮ 30 ТОНН МЯСА В СМЕНУ

ТИПОВОЙ ПРОЕКТ
901-2-155.87

Лист 2
Страница 4

Наименование		Всего	Удельные показа- тели	Наименование		Всего	Удельные показа- тели
V1ZA	СТОИМОСТЬ			V4KA	ЭКСПЛУАТАЦИОННЫЕ ПОКАЗАТЕЛИ		
V1IB	Общая сметная стоимость	тыс. руб.	26,73	-	V4KH	Расход тепла	ккал/ч 10260
	в том числе:					кВт	12
V1IL	строительно-монтажных работ	"	22,06				
V1IO	оборудования	"	4,67				
V1IS	Стоимость строительно-монтажных работ на 1 м2 общей площади здания	руб.	-	209,77			
V1IR	Стоимость строительно-монтажных работ на 1м3 строительно-го объема	"	-	40,75	V4KK	Потребная электрическая мощность	кВт 34
V1IV	Стоимость общая на расчетный показатель	"	-	99,0			
V1JA	ТРУДОЕМКОСТЬ						
V1JF	Построечные трудовые затраты	чел.-дн.	451	-	G3NB	Объем строительный	м3 545,3
J1JR	То же, на 1м3 строительного объема	"	-	0,83	V1NP	Объем строительный на расчетный показатель	" - 2,02
V1JV	То же, на расчетный показатель	"	-	1,67			
V1KA	РАСХОДЫ				G3OC	Площадь застройки	м2 85,2
V1KB	Расход строительных материалов				G3OB	Общая площадь	" 105,2
	Цемент	т	37,03	-	V1OK	Общая площадь на расчетный показатель	" - 0,39
	Цемент, приведенный к М400	т	37(13)	-			
	То же, на 1м2 общей площади	"	-	0,35	ДОПОЛНИТЕЛЬНЫЕ ДАННЫЕ		
	Сталь	"	6,1(2,8)	-	Расчетный показатель - 1 м3/час		
	Сталь, приведенная к классам А-1 и Ст.3	"	8,1	-	производительности станции		
	То же, на 1м2 общей площади	"	-	0,08	(расчетных единиц - 270 м3/час)		
	То же, на расчетный показатель	"	-	0,03	Сметная документация составлена в нормах и ценах 1984 г.		
	Бетон и железобетон в том числе:	м3	110	-	Расходы строительных материалов, данные в скобках, указывают потребность строительных материалов без учета расхода на изготовление сборных изделий и конструкций.		
	монолитный	"	49	-			
	сборный	"	61	-			
	То же, на 1м2 общей площади	"	-	1,05			
	Лесоматериалы	"	7,87(4,7)	-			
	Лесоматериалы, приведенные к круглому лесу	"	10,3	-			
	Кирпич	тыс.шт.	10	-			
	То же, на 1м2 общей площади	"	-	0,095			
B7EA	СОСТАВ ПРОЕКТНОЙ ДОКУМЕНТАЦИИ						
	Альбом I - Пояснительная записка				Альбом VIII	- Автоматизация систем водопровода и канализации	
	Альбом II - Архитектурные решения				Альбом IX	- Спецификация оборудования	
	Альбом III - Конструкции железобетонные				Альбом X	- Ведомость потребности в материалах	
	Альбом IV - Строительные изделия				Альбом XI	- Сметы	
	Альбом V - Отопление и вентиляция						
	Альбом VI - Внутренние водопровод и канализация						
	Альбом VII - Силовое электрооборудование и электрическое освещение						
	Объем проектных материалов, приведенных к формату А4 - 265 форматок.						
B7BA	АВТОР ПРОЕКТА	"Гипромясомолпром", 129041, г.Москва, ул.Б.Переславская,16					
B7NA	УТВЕРЖДЕНИЕ	Утвержден Министерством мясной и молочной промышленности СССР. Приказ от 17.07.84 № 231. Введен в действие Госагропромом СССР. Приказ от 1.04.87 № 248. Срок действия - 1992 год.					
B7KA	ПОСТАВЩИК	"Гипромясомолпром", 129041, г.Москва, ул.Б.Переславская,16					

Катал.д. № 060745