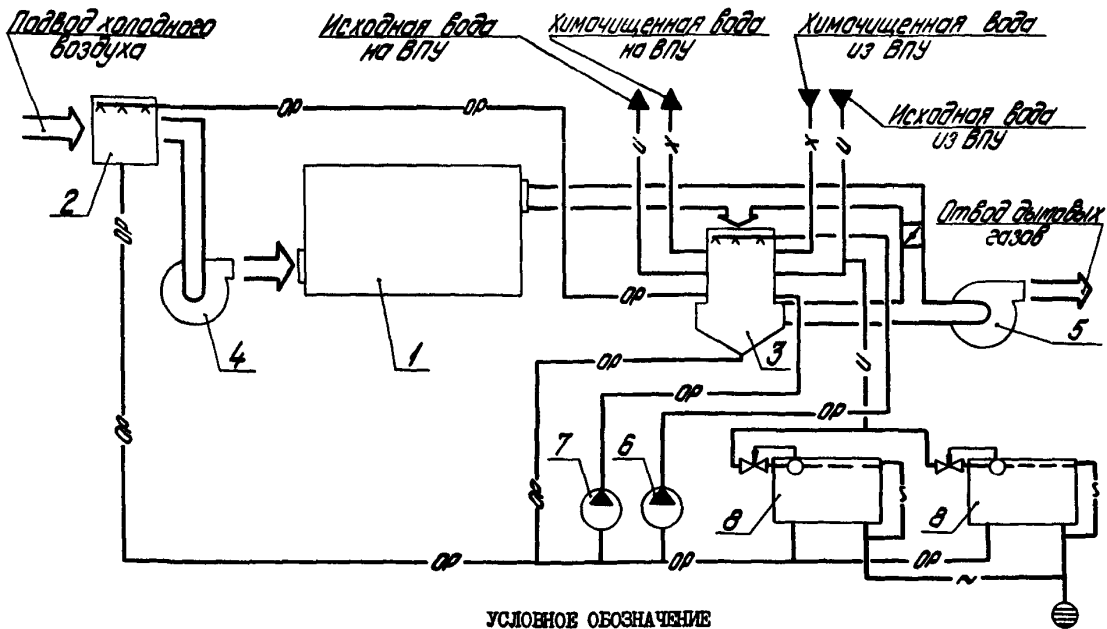


СССР	СТРОИТЕЛЬНЫЙ КАТАЛОГ ЧАСТЬ 2 ТИПОВЫЕ ПРОЕКТЫ ПРЕДПРИЯТИЙ, ЗДАНИЙ И СООРУЖЕНИЙ	ТИПОВОЕ ПРОЕКТНОЕ РЕШЕНИЕ 903-1-0256.1.87
ЦИТП	УСТАНОВКА КОНТАКТНЫХ ТЕПЛООБМЕННИКОВ ДЛЯ УТИЛИЗАЦИИ ТЕПЛОТЫ ДЫМОВЫХ ГАЗОВ (ТИПА КТАН) В КОТЕЛЬНЫХ С КОТЛАМИ КВ-1М-58.2-150.	УДК 697.442
ИЮНЬ 1988	КОНСТРУКТИВНЫЕ ВАРИАНТЫ ДЛЯ КОТЛОВ: ДБ-16-141М - 903-1-0256.2.87	На 1 листе На 2 страницах Страница I

ТЕХНОЛОГИЧЕСКАЯ СХЕМА



УСЛОВНОЕ ОБОЗНАЧЕНИЕ

— <i>оп</i> —	Орошающая вода		Клапан поплавковый
— <i>и</i> —	Исходная вода		Регулирующий клапан
— <i>х</i> —	Химически обработанная вода		Слив в канализацию
— <i>~</i> —	Дренаж		

ЭКСПЛИКАЦИЯ ОБОРУДОВАНИЯ

Поз.	Наименование	К-во	Поз.	Наименование	К-во
1	Котёл	1	4	Вентилятор	1
2	Контактный теплообменник (КТМО)	1	5	Дымосос	1
3	Контактный теплообменник с активной насадкой (КТАН)	1	6	Насос орошения КТАНа	1
			7	Насос орошения КТМО	1
			8	Бак орошающей воды	2

УСТАНОВКА КОНТАКТНЫХ ТЕПЛООБМЕННИКОВ ДЛЯ УТИЛИЗАЦИИ ТЕПЛОТЫ ДЫМОВЫХ ГАЗОВ (ТИПА КТАН) В КОТЕЛЬНЫХ С КОТЛАМИ КВ-ГМ-58.2-150	ТИПОВОЕ ПРОЕКТНОЕ РЕШЕНИЕ 903-1-0256.1.87	Лист I Страница 2
--	--	----------------------

DIAA ТЕХНИЧЕСКАЯ ХАРАКТЕРИСТИКА

Рабочие проекты предназначены для проектных организаций, разрабатывающих мероприятия по утилизации теплоты дымовых газов в проектах котельных с котлами типа КВ-ГМ и ДЕ, использующих в качестве основного вида топлива природный газ.

За основу при разработке проекта утилизации теплоты приняты следующие действующие типовые проекты: ТП 903-1-149; ТП 903-1-203.

Схемой утилизации и использования низкотемпературной теплоты предусматривается подогрев исходной и химочищенной воды котельной, а также нагрев теплоносителя, орошающего воздухоподогреватель дутьевого воздуха котлоагрегата.

В качестве теплоутилизаторов применены контактные теплообменники с активной насадкой (КТАН), а в качестве воздухоподогревателей - контактные теплообменники (КТМО).

Тип котлоагрегатов	ТЕХНИЧЕСКИЕ ХАРАКТЕРИСТИКИ И ЭКОНОМИЧЕСКИЕ ПОКАЗАТЕЛИ						
	Тип КТМО	Тип КТАНа	Емкость бака орошающей воды, м ³	Тип насоса орошения КТАНа	Тип насоса орошения КТМО	Расчетный показатель МВт/Гкал/ч	Годовая экономия условного топлива, тунт/год
КВ-ГМ-58.2-150	КТМО-70 ЦДВ	КТАН-6УГ	2х2,5	К45/30	К90/55а	6/5,16	2300,0
ДЕ-16-14ГМ	КТМО-20 ЦДВ	КТАН-1,5УГ	2х1,0	К20/30	К20/30	1,5/1,29	1002,8

ДОПОЛНИТЕЛЬНЫЕ ДАННЫЕ

При расчёте принято годовое число часов использования установленной мощности: для паровых котлов - 6000 час.; для водогрейных котлов - 3500 час.

В стоимость утилизационных установок и их вспомогательного оборудования включена стоимость газоходов и воздухоходов котлоагрегата.

B7EA

СОСТАВ ПРОЕКТНОЙ ДОКУМЕНТАЦИИ

№ альбомов	Наименование и содержание альбомов	ТПР 903-1-0256.1.87 (КВ-ГМ-58.2-150)	ТПР 903-1-0256.2.87 (ДЕ-16-14ГМ)
0	Пояснительная записка (ТПР 903-1-0255.1.87)	+	+
1	Решения тепломеханические. Автоматизация. Спецификация оборудования. Ведомости потребности в материалах	+	+
2	Сметы	+	+

Наименование		КВ-ГМ-58.2-150	ДЕ-16-14ГМ
VIIA	СТОИМОСТЬ		
VIIВ	Общая сметная стоимость, тыс.руб.	29,23	11,92
VIIГ	в том числе:строительно-монтажных работ	13,25	5,41
VIIД	оборудования	15,98	6,51
VIIЕ	на расчётный показатель	4873	7413
VIIЖ	ТРУДОЁМКОСТЬ	5667	3237
VIIЗ	Построечные трудовые затраты, чел.-дн.	3940	1657

Объём проектных материалов, приведенных к формату А4,- 357 форматок

B7BA	АВТОР ПРОЕКТА	Проектный институт "Латгипропром", 226367, ИСП, г.Рига, ул.Ленина,15.
B7HA	УТВЕРЖДЕНИЕ	Утверждено Госстроем Латв.ССР. Приказ от 22.01.88 № II. Введено в действие Латгипропром. Приказ от 22.01.88 № 18 Срок действия - 1993 г.
B7KA	ПОСТАВЩИК	ЦИТИ, 125878, г.Москва, ул.Смолярная,22.

Инв.№ 23013-23014
Катал.л.№ 061155