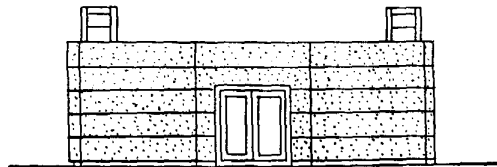
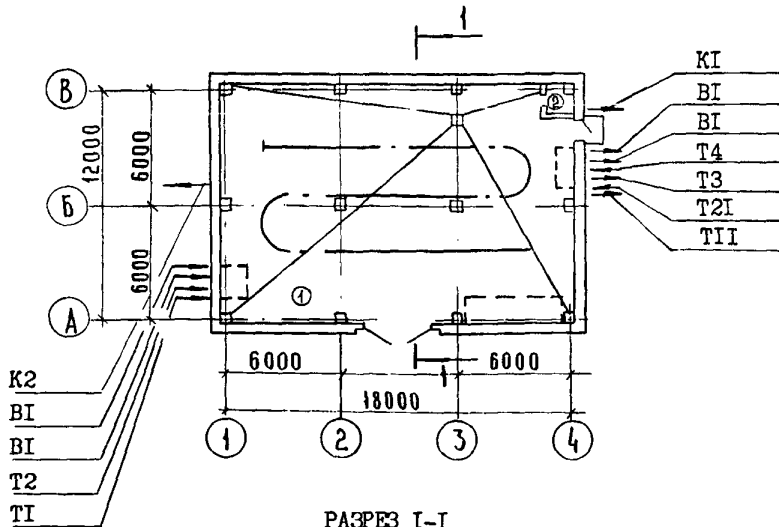


СССР	СТРОИТЕЛЬНЫЙ КАТАЛОГ ЧАСТЬ 2 ТИПОВЫЕ ПРОЕКТЫ ПРЕДПРИЯТИЙ, ЗДАНИЙ И СООРУЖЕНИЙ	ТИПОВОЙ ПРОЕКТ 903-4-117.87
ЦИТП	ЦЕНТРАЛЬНЫЙ ТЕПЛОВОЙ ПУНКТ ДЛЯ ГОРОДСКИХ МИКРОРАЙОНОВ С ТЕПЛОВОЙ НАГРУЗКОЙ 20 МВт. НЕПОСРЕДСТВЕННЫЙ РАЗБОР ВОДЫ НА ГОРЯЧЕЕ ВОДО- СНАБЖЕНИЕ И НЕЗАВИСИМОЕ ПРИСОЕДИНЕНИЕ СИСТЕМ ОТОПЛЕНИЯ $\rho=0,3+0,5$	УДК 697.34
АПРЕЛЬ 1988	КАРКАСНО-ПАНЕЛЬНЫЙ ВАРИАНТ	На 3 листах На 5 страницах Страница I

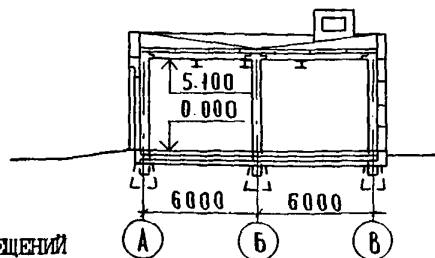
ФАСАД I-4



ПЛАН НА ОТМ. 0.000



РАЗРЕЗ I-I



ЭКСПЛИКАЦИЯ ПОМЕЩЕНИЙ

ЭКСПЛИКАЦИЯ ОБОРУДОВАНИЯ

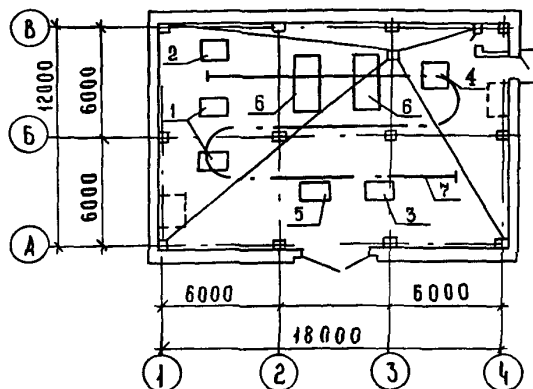
Но- мер	Наименование	Площадь м ²	Поз.	Наименование и марка	Кол.
1	Машинный зал	224,5	1	Хозяйственные насосы К 90/20 N=0,75 кВт (каждый)	4
2	Санузел	2,46	2	Пожарные насосы К 90/55 N=22, ОкВт (каждый)	2
			3	Циркуляционные насосы горячего водоснабжения К 90/20 N=7,5 кВт (каждый)	2
			4	Циркуляционные насосы отопления К 290/30 N=37,0 кВт (каждый)	2
			5	Подпиточные насосы К 8/18 N=1,5 кВт (каждый)	2
			6	Установка водоподогревателей отопления 16-325x4000-ЛР F=252,0 м ² (каждой)	2
			7	Монорельс	1

ЦЕНТРАЛЬНЫЙ ТЕПЛОВОЙ ПУНКТ ДЛЯ ГОРОДСКИХ МИКРОРАЙОНОВ С
 ТЕПЛОВОЙ НАГРУЗКОЙ 20 МВт. НЕПОСРЕДСТВЕННЫЙ РАЗБОР НА ГОРЯЧЕЕ
 ВОДОСНАБЖЕНИЕ И НЕЗАВИСИМОЕ ПРИСОЕДИНЕНИЕ СИСТЕМ ОТОПЛЕНИЯ.
 $\rho = 0,3 + 0,5$
 КАРКАСНО-ПАНЕЛЬНЫЙ ВАРИАНТ

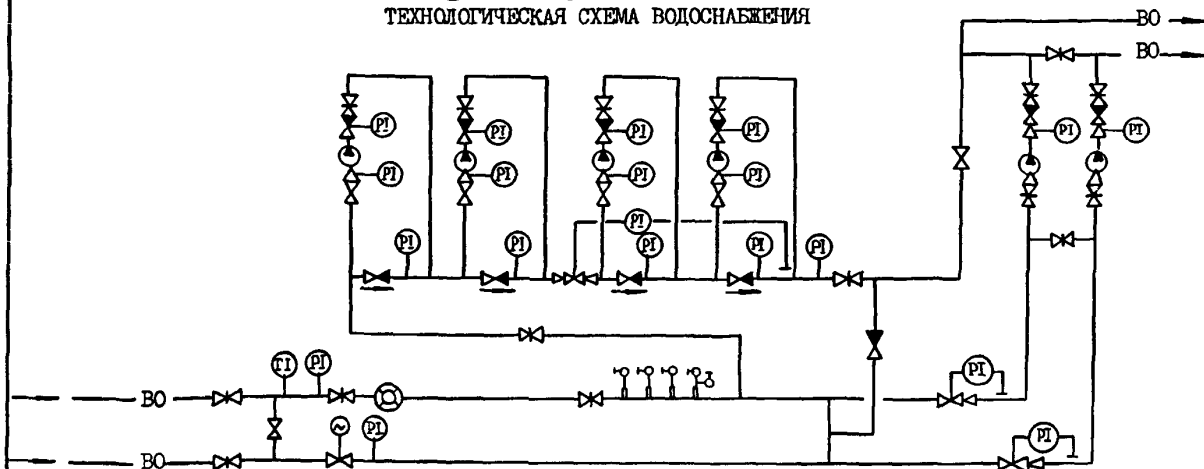
ТИПОВОЙ ПРОЕКТ
 903-4-ИГ.87

Лист I
 Страница 2

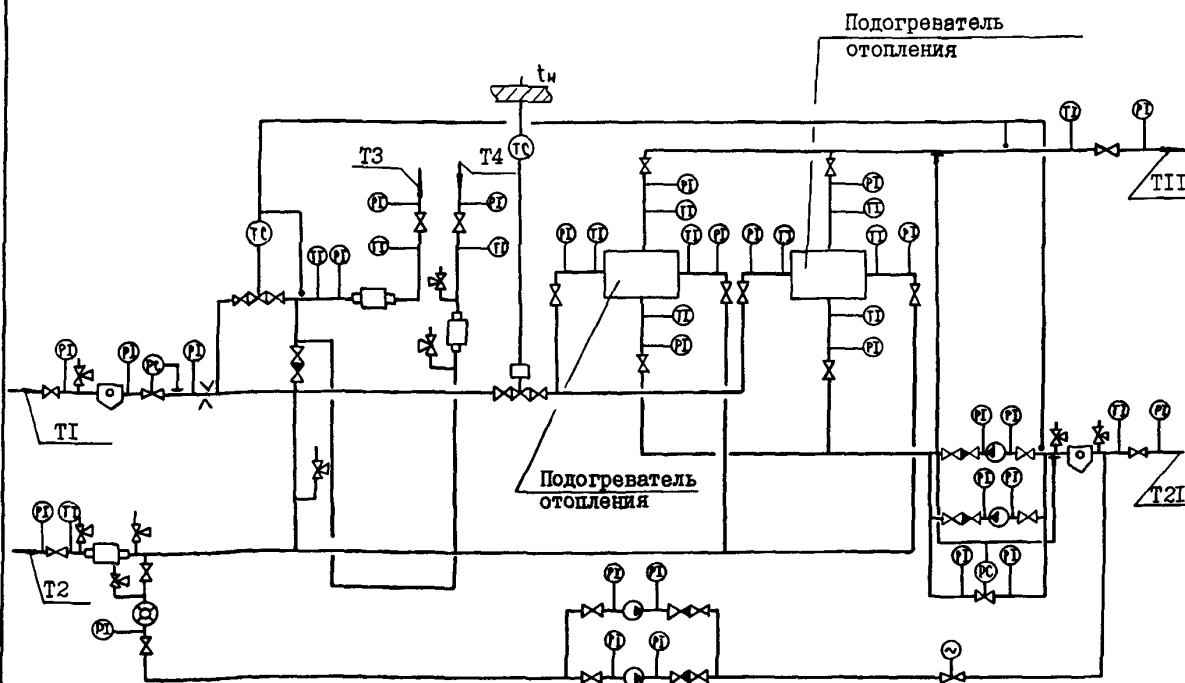
ПЛАН РАЗМЕЩЕНИЯ ТЕХНОЛОГИЧЕСКОГО ОБОРУДОВАНИЯ НА ОТМ. 0.000



ТЕХНОЛОГИЧЕСКАЯ СХЕМА ВОДОСНАБЖЕНИЯ



ТЕХНОЛОГИЧЕСКАЯ СХЕМА ТЕПЛОСНАБЖЕНИЯ



ЦЕНТРАЛЬНЫЙ ТЕПЛОВОЙ ПУНКТ ДЛЯ ГОРОДСКИХ МИКРОРАЙОНОВ С ТЕПЛОВОЙ НАГРУЗКОЙ 20 МВт. НЕПОСРЕДСТВЕННЫЙ РАЗБОР ВОДЫ НА ГОРЯЧЕЕ ВОДОСНАБЖЕНИЕ И НЕЗАВИСИМОЕ ПРИСОЕДИНЕНИЕ СИСТЕМ ОТОПЛЕНИЯ. $\rho=0,3+0,5$ КАРКАСНО-ПАНЕЛЬНЫЙ ВАРИАНТ		ТИПОВОЙ ПРОЕКТ 903-4-II7.87	Лист 2 Страница 3
D2BA СТРОИТЕЛЬНЫЕ КОНСТРУКЦИИ И ИЗДЕЛИЯ			
Фундаменты	- сборные железобетонные по серии I.020-I/83 вып.1-1 типоразмеров - 1 бетонные блоки по ГОСТ 13579-78 типоразмеров - 3	H5UA	ОТДЕЛКА НАРУЖНАЯ
Колонны	- сборные железобетонные по серии I.020-I/83 вып.2-7 типоразмеров-2		- окраска краской ПХВ (основной вариант), облицовка плиткой (варианты), отделка каменными дробленными материалами
Ригели	- сборные железобетонные по серии I.020-I/83 вып.3-1, типоразмеров-2	СЗГА	ИНЖЕНЕРНОЕ ОБОРУДОВАНИЕ
Стены	- однослойные самонесущие керамзитобетонные панели толщиной 400 мм с объемной массой 1450 кг/м ³ по серии I.030.I-I вып.1-1 I-2; I-3; 3-1; 4-1		Водопровод - хозяйственно-питьевой от магистральной сети холодного водоснабжения
Перегородки	- кирпичные		Канализация - хозяйственно-бытовая в наружную сеть
Плиты покрытия	- сборные железобетонные по серии I.04I.I-2 вып.1 типоразмеров-3, I.I4I-I вып.60, типоразмеров-I. I.243.I-4 типоразмеров-I		Вентиляция - приточно-вытяжная с механическим побуждением и естественная
Кровля	- рулонная, 4-х слойная, со звукоизолирующим слоем, с утеплителем плиты фибролитовые (ГОСТ 8928-81) на портландцементе $\gamma=800$ кг/м ³		Горячее водоснабжение - от магистральной сети горячего водоснабжения
Полы	- бетонные "плавающей" конструкции, керамическая плитка		Электроосвещение - от сети напряжением 380/220В
Двери наружные	- деревянные по серии I.I36.5-I9 типоразмеров-I		Электроосвещение - лампы накаливания
Двери внутренние	- деревянные по ГОСТ 6629-74 типоразмеров-I		Слаботочные устройства - телефонная связь
Перемишки	- сборные железобетонные по серии I.038.I-I, вып.1, типоразмеров-I		
Ворота	- металлические распашные по серии I.235.3-I вып.1 типоразмеров-I		
Наибольшая масса монтажного элемента (стенная панель)	- 5,1 т		
J30B	СКОРОСТНОЙ НАПОР ВЕТРА - <u>23 кгс/м²</u> 0,23 КПа	G2DD	КЛИМАТИЧЕСКИЙ РАЙОН СССР - П
R2CO	СТЕПЕНЬ ОГНЕСТОЙКОСТИ - вторая	J3NB	ВЕС СНЕГОВОГО ПОКРОВА - <u>100 кгс/м²</u> 100 КПа
N1BD	РАСЧЕТНАЯ ТЕМПЕРАТУРА НАРУЖНОГО ВОЗДУХА - минус 30°C	G2EE	ИНЖЕНЕРНО-ГЕОЛОГИЧЕСКИЕ УСЛОВИЯ - обычные

ЦЕНТРАЛЬНЫЙ ТЕПЛОВОЙ ПУНКТ ДЛЯ ГОРОДСКИХ МИКРОРАЙОНОВ С ТЕПЛОВОЙ НАГРУЗКОЙ 20 МВт. НЕПОСРЕДСТВЕННЫЙ РАЗБОР ВОДЫ НА ГОРЯЧЕЕ ВОДОСНАБЖЕНИЕ И НЕЗАВИСИМОЕ ПРИСОЕДИНЕНИЕ СИСТЕМ ОТОПЛЕНИЯ. $\rho = 0,3+0,5$
КАРКАСНО-ПАНЕЛЬНЫЙ ВАРИАНТ

ТИПОВОЙ ПРОЕКТ
903-4-117.87

Лист 2
Страница 4

G3DT ТЕХНОЛОГИЧЕСКИЙ ПРОЦЕСС

Центральный тепловой пункт предназначен для присоединения к тепловым сетям источника тепла – ТЭЦ и к городским водопроводным сетям местных систем холодного и горячего водоснабжения для жилых городских микрорайонов с максимальной этажностью застройки – 16-этажные здания. В ЦТП поступает высокотемпературная вода с параметрами $150^{\circ}-70^{\circ}\text{C}$ от централизованных источников (ТЭЦ и котельных) и водопроводная вода от городских сетей.

Соотношения нагрузок горячего водоснабжения и отопления принято $\rho = 0,3 \div 0,5$.

Для централизованного снабжения присоединяемых зданий теплом и водой принята независимая схема присоединения квартальных сетей систем отопления и непосредственный разбор воды на горячее водоснабжение с ограничением максимального расхода воды из тепловой сети на вводе, автоматическое регулирование расхода тепла на отопление и температуры горячей воды.

В ЦТП размещено оборудование, приборы контроля и управления, посредством которых осуществляется:

- преобразование параметров теплоносителя
- контроль параметров теплоносителя
- регулирование расхода теплоносителя и распределение его по системам потребления тепла
- заполнение систем потребления тепла
- учет расхода тепла, теплоносителя
- защита местных систем от аварийного повышения давления.

G3VD ПРОИЗВОДСТВЕННАЯ ПРОГРАММА

Расчетная тепловая нагрузка	<u>МВт</u> 20,0	Расчетный расход теплоносителя	216,5	($\rho = 0,3$)
	<u>Гкал/ч</u> 17,2	на вводе т/ч	209,8	($\rho = 0,4$)
Отопление и вентиляция	<u>15,4</u> ($\rho = 0,3$)	В том числе на отопление и вентиляцию	188,6	($\rho = 0,3$)
	<u>13,2</u>		174,3	($\rho = 0,4$)
	<u>14,3</u> ($\rho = 0,4$)		164,3	($\rho = 0,5$)
	<u>12,2</u>	На горячее водоснабжение (средняя)	27,9	($\rho = 0,3$)
	<u>13,3</u> ($\rho = 0,5$)		35,5	($\rho = 0,4$)
	<u>11,5</u>		40,8	($\rho = 0,5$)
Горячее водоснабжение (максимальная часовая)	<u>2,8</u> ($\rho = 0,3$)	Расчетные расходы теплоносителя во внутриквартальных сетях т/ч		
	<u>2,4</u>			
	<u>3,4</u> ($\rho = 0,4$)	Отопление и вентиляция	220,0	($\rho = 0,3$)
	<u>3,0</u>		203,0	($\rho = 0,4$)
	<u>4,0</u> ($\rho = 0,5$)		191,67	($\rho = 0,5$)
	<u>3,5</u>	Горячее водоснабжение	68,2	($\rho = 0,3$)
Горячее водоснабжение (среднечасовая)	<u>2,02</u> ($\rho = 0,3$)		85,2	($\rho = 0,4$)
	<u>1,74</u>		96,9	($\rho = 0,5$)
	<u>2,56</u> ($\rho = 0,4$)			
	<u>2,22</u>			
	<u>3,0</u> ($\rho = 0,5$)			
	<u>2,55</u>			

Вид теплоносителя и параметры
Теплофикационная вода – $150^{\circ}-70^{\circ}\text{C}$
Внутриквартальные сети отопления – $130^{\circ}-70^{\circ}\text{C}$
Внутриквартальные сети горячего водоснабжения – 60°C
Себестоимость продукции руб. – 0,08

Напор на вводе хозяйственно-питьевого водопровода 20 м.в.ст.

G3DD РЕЖИМ РАБОТЫ – круглосуточный
Общее количество работающих – 06

ЦЕНТРАЛЬНЫЙ ТЕПЛОВОЙ ПУНКТ ДЛЯ ГОРОДСКИХ МИКРОРАЙОНОВ
С ТЕПЛОВОЙ НАГРУЗКОЙ 20 МВт. НЕПОСРЕДСТВЕННЫЙ РАЗБОР ВОДЫ
НА ГОРЯЧЕЕ ВОДОСНАБЖЕНИЕ И НЕЗАВИСИМОЕ ПРИСОЕДИНЕНИЕ СИСТЕМ
ОТОПЛЕНИЯ. $Q = 0,3+0,5$
КАРКАСНО-ПАНЕЛЬНЫЙ ВАРИАНТ

ТИПОВОЙ ПРОЕКТ
903-4-117.87

Лист 3
Страница 5

Наименование	Всего	Удельный показатель	Наименование	Всего	Удельный показатель
V1IA СТОИМОСТЬ			Бетон и железобетон		
V1IB Общая сметная стоимость	тыс. руб.	79,18	-	м3	292,6
в том числе:			В том числе:		
V1IL Строительно-монтажных работ	"	68,43	монолитный	"	73,3
V1IO Оборудования	"	10,75	сборный тяжелый	"	75,6
V1IS Стоимость строительно-монтажных работ на I м2 общей площади	руб.	-	сборный легкий	"	143,7
V1IR Стоимость строительно-монтажных работ на I м3 строительного объема	"	301,51	Лесоматериалы	"	0,40
V1IV Стоимость общая на расчетный показатель	тыс. руб.	4,00	Лесоматериалы, приведенные к круглому лесу	"	0,74
V1JA ТРУДОЕМКОСТЬ			Кирпич	тыс. шт.	5,1
V1JF Построечные трудовые затраты	чел. дн.	1145,60	V4KA ЭКСПЛУАТАЦИОННЫЕ ПОКАЗАТЕЛИ		
V1JR То же, на I м3 строительного объема	"	0,82	V4KH Расход воды холодной	м3/ч	0,04
V1JV То же, на расчетный показатель	"	57,28	V4KI Канализационные стоки	то же	0,075
V1KA РАСХОДЫ			V4KN тепла	Ккал/ч кВт	1800 2,1
V1KB Расход строительных материалов			в том числе:	то же	1800 2,1
Цемент	т	74,6	V4KK Потребная электрическая мощность	кВт	73,8
Цемент, приведенный к М400	"	74,7	ТЕХНИЧЕСКИЕ ХАРАКТЕРИСТИКИ		
То же, на расчетный показатель	"	3,74	G3NB Объем строительный	м3	1401,07
Сталь	"	12,58	V1NP Объем строительный на расчетный показатель	"	70,05
Сталь, приведенная к СТЗ	"	16,04	G3OC Площадь застройки	м2	254,74
То же, на расчетный показатель	"	0,8	G3OB Общая площадь	"	226,96
			V1OK Общая площадь на расчетный показатель	"	11,35

ДОПОЛНИТЕЛЬНЫЕ ДАННЫЕ

Расчетный показатель - I МВт. Всего расчетных показателей - 20.

Q - соотношение нагрузок горячего водоснабжения и отопления.

Сметная документация составлена в нормах и ценах 1984 г.

B7EA

СОСТАВ ПРОЕКТНОЙ ДОКУМЕНТАЦИИ

- Альбом 1 Пояснительная записка, технология производства, автоматизация технологии производства, силовое электрооборудование, электрическое освещение, связь и сигнализация. Фундаменты под оборудование.
- Альбом 2 Архитектурно-строительные решения. Ведомости потребности в материалах к архитектурно-строительным решениям. Отопление, вентиляция, внутренний водопровод и канализация (ТП 903-4-54.86)
- Альбом 3 Спецификация оборудования
- Альбом 4 Ведомости потребности в материалах систем инженерного оборудования
- Альбом 5 Сметы
- Альбом 6 Сметы. Часть I (ТП 903-4-54.86)
- Альбом 6 Сметы. Часть 2
- Альбом 7 Сметные цены (ТП 903-4-32.85)
- Альбом 7 Сметные цены. Вып. 2 (ТП 903-4-44.86)
- Альбом 8 Конструкции железобетонные (ТП 93-4-32.85)

Объем проектных материалов, приведенных к формату А4, - 459 форматок.

B7BA АВТОР ПРОЕКТА ЦНИИЭП инженерного оборудования, Москва, 117279, ул. Профсоюзная, 93а

B7NA УТВЕРЖДЕНИЕ Утвержден Госгражданстроем. Приказ от 31 мая 1985 г. № 174.
Срок действия 1992 г.

B7KA ПОСТАВЩИК Минский филиал ЦИТП, Минск, 220660, ул. Карла Маркса, 32.

Инв. № 22563

Катал. л. № 059657