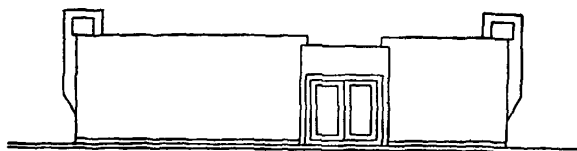
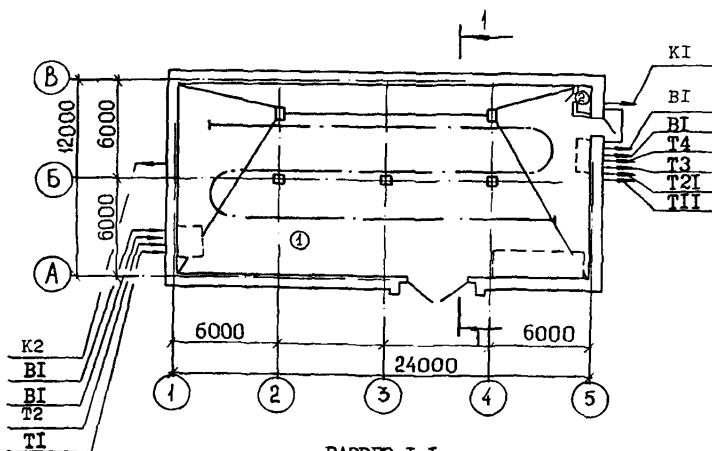


<p><b>СССР</b></p>	<p>СТРОИТЕЛЬНЫЙ КАТАЛОГ ЧАСТЬ 2 ТИПОВЫЕ ПРОЕКТЫ ПРЕДПРИЯТИЙ, ЗДАНИЙ И СООРУЖЕНИЙ</p>	<p>ТИПОВОЙ ПРОЕКТ 903-4-106.87</p>
<p><b>ЦИТП</b></p>	<p>ЦЕНТРАЛЬНЫЙ ТЕПЛОВОЙ ПУНКТ ДЛЯ ГОРОДСКИХ МИКРОРАЙОНОВ С ТЕПЛОВОЙ НАГРУЗКОЙ 20 МВт. ДВУХСТУПЕНЧАТАЯ СХЕМА ГОРЯЧЕГО ВОДОСНАБЖЕНИЯ И НЕЗАВИСИМОЕ ПРИСОЕДИНЕНИЕ СИСТЕМ ОТОПЛЕНИЯ</p>	<p>УДК 697.34</p>
<p>АПРЕЛЬ <b>1988</b></p>	<p><math>\rho = 0,3-0,5</math> КИРПИЧНЫЙ ВАРИАНТ</p>	<p>На 3 листах На 6 страницах Страница I</p>

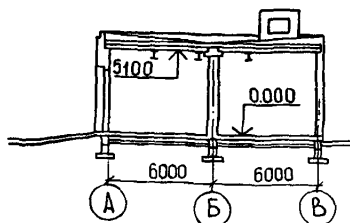
ФАСАД I-5



ПЛАН НА ОТМ. 0.000



РАЗРЕЗ I-I



ЭКСПЛИКАЦИЯ ПОМЕЩЕНИЙ

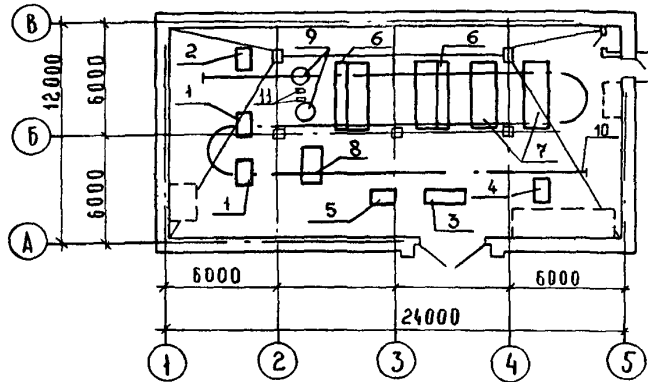
Но- мер	Наименование	Площадь м <sup>2</sup>
1	Машинный зал ЦТП	281,00
2	Санузел	1,56

ЦЕНТРАЛЬНЫЙ ТЕПЛОВЫЙ ПУНКТ ГОРОДСКИХ МИКРОРАЙОНОВ С ТЕПЛОВОЙ НАГРУЗКОЙ 20 МВт. ДВУХСТУПЕНЧАТАЯ СХЕМА ГОРЯЧЕГО ВОДОСНАБЖЕНИЯ И НЕЗАВИСИМОЕ ПРИСОЕДИНЕНИЕ СИСТЕМ ОТОПЛЕНИЯ  $\rho = 0,3-0,5$   
КИРПИЧНЫЙ ВАРИАНТ

ТИПОВОЙ ПРОЕКТ  
903-4-106.87

Лист I  
Страница 2

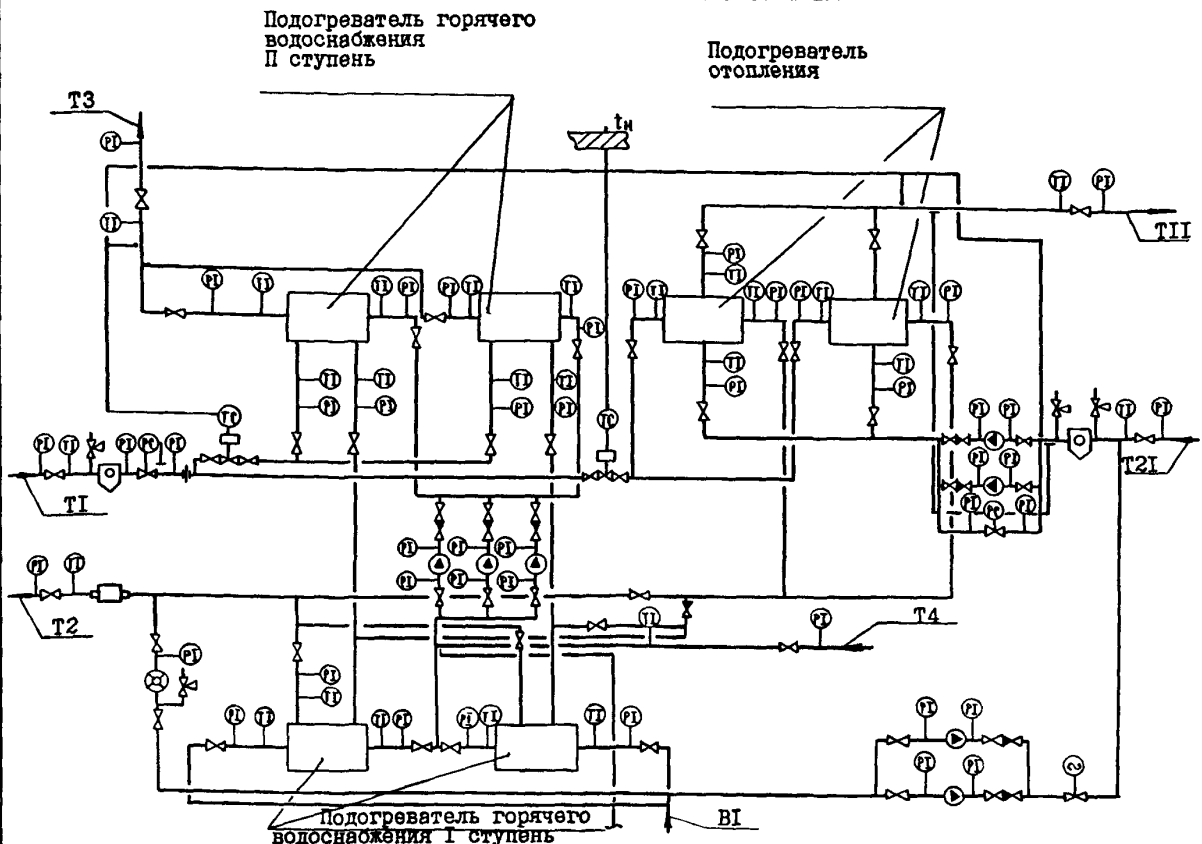
ПЛАН РАЗМЕЩЕНИЯ ТЕХНОЛОГИЧЕСКОГО ОБОРУДОВАНИЯ НА ОТМ. 0.000



ЭКСПЛИКАЦИЯ ОБОРУДОВАНИЯ

Поз.	Наименование и марка	Кол.	Поз.	Наименование и марка	Кол.
1	Хозяйственные насосы К 160/20 K=15 кВт (каждый)	4	6	Установка водоподогревателей горячего водоснабжения (I и II ступени) 140СТ34-588-68 F=203,0 м2 (каждая)	2
2	Пожарные насосы К 90/55 K=22,0 кВт (каждый)	3	7	Установка водоподогревателей отопления 160СТ34-589-68 F=252,0 м2 (каждая)	2
3	Циркуляционно-повысительные насосы горячего водоснабжения К 90/20 K=7,5 кВт (каждый)	3	8	Бак для раствора жидкого стекла	1
4	Циркуляционные насосы отопления К 290/30 K=37 кВт (каждый)	2	9	Бак напорный	2
5	Подпиточные насосы К 8/18 K=1,5 кВт (каждый)	2	10	Монорельс Фильтр-отстойник	1 2

ТЕХНОЛОГИЧЕСКАЯ СХЕМА ТЕПЛОСНАБЖЕНИЯ





ЦЕНТРАЛЬНЫЙ ТЕПЛОВОЙ ПУНКТ ДЛЯ ГОРОДСКИХ МИКРОРАЙОНОВ С ТЕПЛОВОЙ НАГРУЗКОЙ 20 МВт. ДВУХСТУПЕНЧАТАЯ СХЕМА ГОРЯЧЕГО ВОДОСНАБЖЕНИЯ И НЕЗАВИСИМОЕ ПРИСОЕДИНЕНИЕ СИСТЕМ ОТОПЛЕНИЯ P = 0,3-0,5 КИРПИЧНЫЙ ВАРИАНТ		ТИПОВОЙ ПРОЕКТ 903-4-106.87	Лист 2 Страница 4
D2BA	СТРОИТЕЛЬНЫЕ КОНСТРУКЦИИ И ИЗДЕЛИЯ	H5VA	ОТДЕЛКА
	Фундаменты - ленточные, сборные железобетонные плиты по серии I.112-5 вып.2 и 4 типоразмеров-3 бетонные блоки по ГОСТ 13579-78 типоразмеров-6	НАРУЖНАЯ	- лицевая кладка с расшивкой швов
	Ригели - сборные железобетонные по серии I.225-2 вып.4 типоразмеров-1	ВНУТРЕННЯЯ	- масляная и клеевая окраска по цементной штукатурке, керамическая плитка
	Стены - кирпичные	G3GA	ИНЖЕНЕРНОЕ ОБОРУДОВАНИЕ
	Плиты покрытия - сборные железобетонные по серии I.141-1 вып.63 типоразмеров-2, по серии I.243.1-4 типоразмеров-1	Водопровод	- хозяйственно-питьевой от магистральной сети холодного водоснабжения
	Перегородки - кирпичные	Канализация	- хозяйственно-бытовая в наружную сеть
	Кровля - рулонная, 4-х слойная, со звукоизолирующим слоем с утеплителем плиты фибролитовые (ГОСТ 8928-81) на портландцементе $\gamma = 800 \text{ кг/м}^3$	Вентиляция	- приточно-вытяжная с механическим побуждением и естественная
	Полы - бетонные, "плавающей" конструкции, керамическая плитка	Горячее водоснабжение	- от магистральной сети горячего водоснабжения
	Двери наружные - деревянные по серии I.136.5-19 типоразмеров-1	Электро-снабжение	- от сети напряжением 380/220В
	Двери внутренние - деревянные по ГОСТ 6629-74 типоразмеров-1	Электро-освещение	- лампы накаливания
	Перемишки - сборные железобетонные по серии I.038.1-1 вып.1,2,3,8 типоразмеров-II	Слаботочные устройства	- телефонная связь
	Ворота - металлические, распашные по серии I.235.3-1, вып.1 типоразмеров-1		
	Наибольшая масса элемента (прогон) - 3,3 т		
J30B	СКОРОСТНОЙ НАПОР ВЕТРА - $\frac{23 \text{ кгс/м}^2}{0,23 \text{ КПа}}$	J3NB	ВЕС СНЕГОВОГО ПОКРОВА - $\frac{100 \text{ кгс/м}^2}{1,00 \text{ КПа}}$
R2CO	СТЕПЕНЬ ОГНЕСТОЙКОСТИ - вторая	G2DD	КЛИМАТИЧЕСКИЙ РАЙОН СССР - II
N1BD	РАСЧЕТНАЯ ТЕМПЕРАТУРА НАРУЖНОГО ВОЗДУХА - минус 30°C	G2EE	ИНЖЕНЕРНО-ГЕОЛОГИЧЕСКИЕ УСЛОВИЯ - обычные

ЦЕНТРАЛЬНЫЙ ТЕПЛОВОЙ ПУНКТ ДЛЯ ГОРОДСКИХ МИКРОРАЙОНОВ С  
ТЕПЛОВОЙ НАГРУЗКОЙ 20 МВт.  
ДВУХСТУПЕНЧАТАЯ СХЕМА ГОРЯЧЕГО ВОДОСНАБЖЕНИЯ И НЕЗАВИСИМОЕ  
ПРИСОЕДИНЕНИЕ СИСТЕМ ОТОПЛЕНИЯ  $\rho = 0,3-0,5$   
КИРПИЧНЫЙ ВАРИАНТ

ТИПОВОЙ ПРОЕКТ  
903-4-106.87

Лист 3  
Страница 5

### ГЗДТ ТЕХНОЛОГИЧЕСКИЙ ПРОЦЕСС

Центральный тепловой пункт предназначен для присоединения к тепловым сетям источника тепла – ТЭЦ и к городским водопроводным сетям местных систем холодного и горячего водоснабжения для жилых городских микрорайонов с максимальной этажностью застройки – 16-этажные здания. В ЦТП поступает высокотемпературная вода с параметрами  $150^{\circ}-70^{\circ}\text{C}$  от городской ТЭЦ и водопроводная вода от городских сетей.

Соотношения нагрузок горячего водоснабжения и отопления принято  $\rho = 0,3-0,5$ .

Для централизованного снабжения присоединяемых зданий теплом и водой принята двух-ступенчатая смешанная схема присоединения водоподогревателей горячего водоснабжения с ограничением максимального расхода воды из тепловой сети на вводе при применении регулирующих клапанов расхода тепла на отопление с независимым присоединением системы отопления.

В ЦТП размещено оборудование, приборы контроля и управления, посредством которых осуществляется:

- преобразование параметров теплоносителя;
- контроль параметров теплоносителя;
- регулирование расхода теплоносителя и распределение его по системам потребления тепла;
- заполнение систем потребления тепла;
- учет расхода тепла, теплоносителя;
- защита местных систем от аварийного повышения давления.

### ГЗВД ПРОИЗВОДСТВЕННАЯ ПРОГРАММА

Расчетная тепловая нагрузка	<u>20,0</u> МВт Гкал/ч		Расчетный расход теплоносителя на вводе т/ч	222,73 ( $\rho = 0,3$ ) 217,59 ( $\rho = 0,4$ ) 214,03 ( $\rho = 0,5$ )
Отопление и вентиляция	<u>15,4</u> ( $\rho = 0,3$ ) 13,2 <u>14,3</u> ( $\rho = 0,4$ ) 12,2 <u>13,3</u> ( $\rho = 0,5$ ) 11,5		В том числе на отопление и вентиляцию	188,6 ( $\rho = 0,3$ ) 174,3 ( $\rho = 0,4$ ) 164,3 ( $\rho = 0,5$ )
Горячее водоснабжение (максимальная часовая)	<u>4,6</u> ( $\rho = 0,3$ ) 4,0 <u>5,7</u> ( $\rho = 0,4$ ) 5,0 <u>6,7</u> ( $\rho = 0,5$ ) 5,7		На горячее водоснабжение (средняя)	33,9 ( $\rho = 0,3$ ) 43,3 ( $\rho = 0,4$ ) 49,72 ( $\rho = 0,5$ )
Горячее водоснабжение (средне-часовая)	<u>2,02</u> ( $\rho = 0,3$ ) 1,74 <u>2,58</u> ( $\rho = 0,4$ ) 2,22 <u>3,0</u> ( $\rho = 0,5$ ) 2,55		Расчетные расходы теплоносителя во внутриквартальных сетях т/ч	Отопление и вентиляция 220 ( $\rho = 0,3$ ) 203 ( $\rho = 0,4$ ) 191,7 ( $\rho = 0,5$ )
Вид теплоносителя и параметры	Теплофикационная вода – $150^{\circ}-70^{\circ}\text{C}$		Горячее водоснабжение	68,2 ( $\rho = 0,3$ ) 85,2 ( $\rho = 0,4$ ) 96,9 ( $\rho = 0,5$ )
Внутриквартальные сети отопления	– $130^{\circ}-70^{\circ}\text{C}$		Напор на вводе хозяйственно-питьевого водопровода 20 м в.ст.	
Внутриквартальные сети горячего водоснабжения	– $60^{\circ}\text{C}$		РЕЖИМ РАБОТЫ – круглосуточный	
Себестоимость продукции, тыс.руб.	– 0,10	ГЗДД	Общее количество работающих	– 0,6

