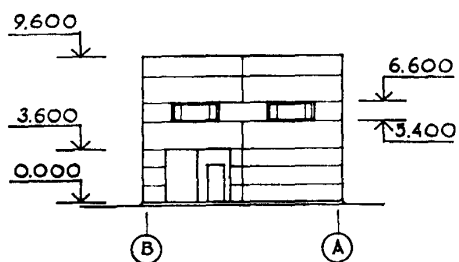
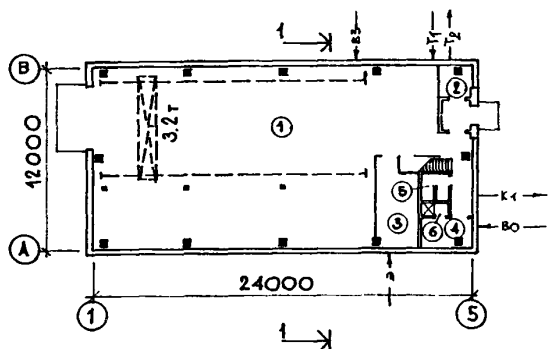


<b>СССР</b>	Строительный каталог Часть 2 типовые проекты предприятий, зданий и сооружений	ТИПОВОЙ ПРОЕКТ 902-2-436.87
<b>ЦИТП</b>	ОЧИСТНЫЕ СООРУЖЕНИЯ ДЛЯ СТОЧНЫХ ВОД ОТ МОЙКИ АВТОМОБИЛЕЙ С БЕЗНАПОРНЫМИ ГИДРОЦИКЛОНАМИ ПРОИЗВОДИТЕЛЬНОСТЬЮ 20 л/с (в железобетонных конструкциях)	УДК 628.32
АПРЕЛЬ <b>1988</b>		На 3 листах На 6 страницах Страница I

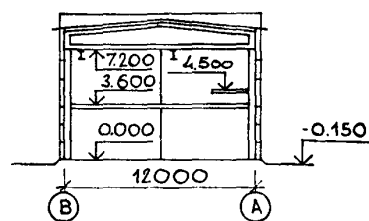
ФАСАД В-А



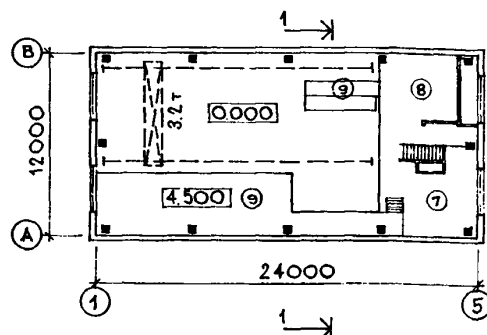
ПЛАН НА ОТМ 0.000



РАЗРЕЗ I-I



ПЛАН НА ОТМ 3.600



ЭКСПЛИКАЦИЯ ПОМЕЩЕНИЙ

Но- мер	Наименование	Площадь м <sup>2</sup>
1	Фильтровальная	237,0
2	Тепловой узел	5,1
3	Щитовая	15,4
4	Гардеробная	6,8
5	Санузел	1,8
6	Душевая	1,8
7	Операторская	31,8
8	Венткамера	35,8
9	Металлические площадки	67,74

ОЧИСТНЫЕ СООРУЖЕНИЯ ДЛЯ СТОЧНЫХ ВОД ОТ МОЙКИ АВТОМОБИЛЕЙ  
С БЕЗНАПОРНЫМИ ГИДРОЦИКЛОНАМИ ПРОИЗВОДИТЕЛЬНОСТЬЮ 20 л/с  
(в железобетонных конструкциях)

ТИПОВОЙ ПРОЕКТ  
902-2-436.87

Лист I  
Страница 2

ПЛАН РАЗМЕЩЕНИЯ ТЕХНОЛОГИЧЕСКОГО ОБОРУДОВАНИЯ НА ОТМ 0.000

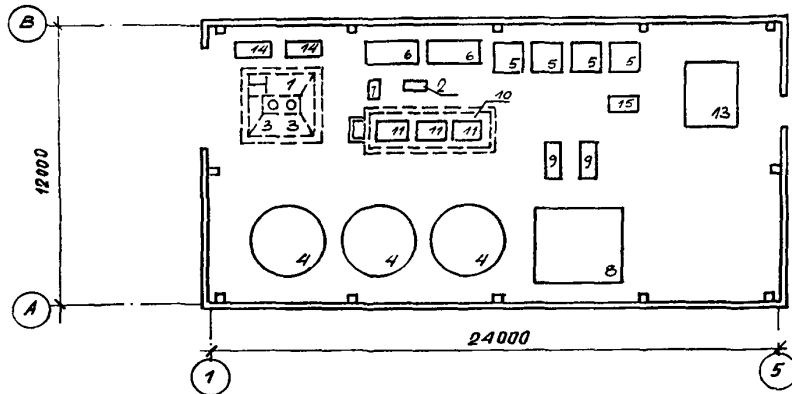
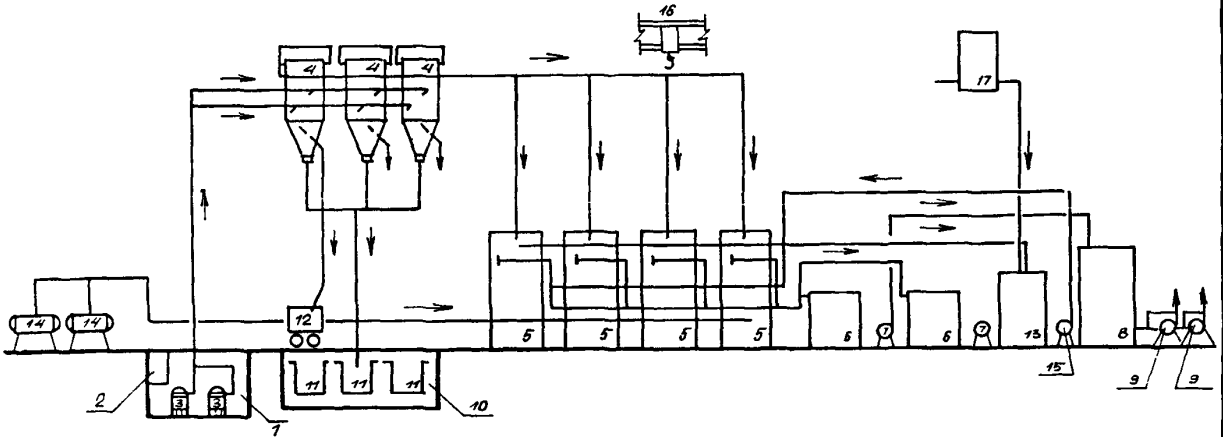


СХЕМА ТЕХНОЛОГИЧЕСКОГО ПРОЦЕССА



ЭКСПЛИКАЦИЯ ОБОРУДОВАНИЯ

Поз	Наименование и марка	Колич.	Поз	Наименование и марка	Колич.
1	Приемный резервуар (подземный)	1	10	Осадкоуплотнитель	1
2	Контейнер приемный	1	11	Бадьи для осадка	3
3	Насос для подачи воды на безнапорные гидроциклоны ГНОМ 100-25	2	12	Контейнер для нефтепродуктов	1
4	Безнапорные гидроциклоны	3	13	Емкость для приема воды от промывки фильтров	1
5	Скорые открытые фильтры	4	14	Компрессор модель 1101-B5	2
6	Промежуточная емкость	2	15	Насос для подачи воды на промывку фильтров К 160/20	1
7	Насос для подачи очищенных стоков в резервуар чистой воды СД 50/10	2	16	Кран однобалочный $\varnothing = 3,2$ т	1
8	Резервуар чистой воды	1	17	Затворно-расходный бак полиакриламида	1
9	Насос для подачи очищенной воды на мойку автомобилей	2			

ОЧИСТНЫЕ СООРУЖЕНИЯ ДЛЯ СТОЧНЫХ ВОД ОТ МОЙКИ АВТОМОБИЛЕЙ С БЕЗНАПОРНЫМИ ГИДРОЦИКЛОНАМИ ПРОИЗВОДИТЕЛЬНОСТЬЮ 20 л/с (в железобетонных конструкциях)		ТИПОВОЙ ПРОЕКТ 902-2-436.87	Лист 2 Страница 3
<b>D2BA СТРОИТЕЛЬНЫЕ КОНСТРУКЦИИ И ИЗДЕЛИЯ</b>		<b>СЗГА ИНЖЕНЕРНОЕ ОБОРУДОВАНИЕ</b>	
Фундаменты	- монолитные железобетонные по серии I.412-1/77, вып. I типоразмеров - 5	Водопровод	- хозяйственно-питьевой от сети АТП. Напор на вводе - 15 м. - технический от сети АТП. Напор на вводе - 10 м
Фундаментные балки	- сборные железобетонные по серии I.415-I, вып. I, типоразмеров - 2	Канализация	- бытовая, сброс в сеть АТП
Колонны	- сборные железобетонные по серии I.432-3, вып. I, типоразмеров - 1	Отопление	- водяное, от наружных тепловых сетей с параметрами теплоносителя 150° - 70°С
Балки покрытия	- сборные железобетонные по серии I.462.I-2/80, вып. I, типоразмеров - 1	Вентиляция	- приточно-вытяжная с механическим побуждением и естественная
Балки перекрытия	- стальные индивидуальные	Горячее водоснабжение	- централизованное от внутриплощадочных сетей
Перекрытие	- сборные железобетонные плиты по серии I.141-I, вып. 64, типоразмеров - 2	Электро-снабжение	- от электросети 380/220В
Стены	- сборные железобетонные трехслойные панели с эффективным утеплителем по серии I.432-I2, типоразмеров - 7	Устройство связи	- производственная автоматическая телефонная связь
Перегородки	- из асбестоцементных экструзионных панелей по серии I.430.8-3, типоразмеров - 7	Краны	- электрический, грузоподъемностью 3,2 т
Покрытие	- сборные железобетонные плиты по серии I.465.I-10/82, вып. I, типоразмеров - 5	J30B СКОРОСТНОЙ НАПОР ВЕТРА	- <u>23 кгс/м<sup>2</sup></u> 0,23 кПа
Кровля	- рулонный ковер из 4-х слоев биостойкого рубероида с защитным слоем гравия	K2CO СТЕПЕНЬ ОГНЕСТОЙКОСТИ	- вторая
Лестницы	- стальные по серии I.450.3-2, вып. 2	N18D РАСЧЕТНАЯ ТЕМПЕРАТУРА НАРУЖНОГО ВОЗДУХА	- минус 30°С
Ограждения	- стальные по серии I.450.3-3, вып. 2	J3NB ВЕС СНЕГОВОГО ПОКРОВА	- <u>100 кгс/м<sup>2</sup></u> 1,0 кПа
Полы	- бетонные, керамическая плитка	G2DD КЛИМАТИЧЕСКИЕ РАЙОНЫ СССР	- I, II, III, IV
Окна	- деревянные по ГОСТ I2506-81, типоразмеров - I	G2EE ИНЖЕНЕРНО-ГЕОЛОГИЧЕСКИЕ УСЛОВИЯ	- обычные
Двери	- деревянные по ГОСТ I4624-69, типоразмеров - 3		
Ворота	- распашные по серии I.435.9-I7, вып. I, типоразмеров - I		
Наибольшая масса монтажного элемента (балка покрытия) - 4,77 т			
<b>H5UA ОТДЕЛКА</b>			
НАРУЖНАЯ	- фактурным слоем из цементно-песчаного раствора M100		
ВНУТРЕННЯЯ	- окраска красками ПВХ производственных помещений. Масляно-алкидная окраска столлярных изделий и защита металлических деталей лакокрасочными антикоррозийными материалами		

ОЧИСТНЫЕ СООРУЖЕНИЯ ДЛЯ СТОЧНЫХ ВОД ОТ МОЙКИ АВТОМОБИЛЕЙ  
С БЕЗНАПОРНЫМИ ГИДРОЦИКЛОНАМИ ПРОИЗВОДИТЕЛЬНОСТЬЮ 20 л/с  
(в железобетонных конструкциях)

ТИПОВОЙ ПРОЕКТ  
902-2-436.87

Лист 2  
Страница 4

### 63ДТ ТЕХНОЛОГИЧЕСКИЙ ПРОЦЕСС

Сточные воды из отделения мойки самотеком поступают в подземный приемный резервуар, оборудованный контейнером, откуда погружными насосами подаются на безнапорные гидроциклоны.

Осадок из безнапорных гидроциклонов поступает в осадкоуплотнитель с бацьями, а затем выгружается в самосвал и вывозится. Всплывающие нефтепродукты отводятся через плавающую воронку в передвижной контейнер для масла.

После безнапорных гидроциклонов стоки самотеком подаются на скорые открытые фильтры для доочистки воды от взвешенных веществ и нефтепродуктов. Регенерация фильтрующей загрузки предусматривается промывной холодной водой после предварительной продувки сжатым воздухом. Вода подается из емкости для сбора воды от промывки фильтра, куда подается полиакриламид для осаждения мелкодисперсных взвесей. Подача сжатого воздуха предусматривается компрессором.

После фильтров вода собирается в промежуточную емкость, откуда насосами подается в резервуар чистой воды и далее технологическими насосами подается на мойку автомобилей.

В резервуаре чистой воды смонтированы датчики уровней для осуществления подпитки оборотной системы свежей водой в автоматическом режиме.

Работа всех насосов автоматизирована от уровней воды в емкостях.

Основные трудоемкие процессы механизированы с использованием кран-балки и самосвала.

### 63ДВ ПРОИЗВОДСТВЕННАЯ ПРОГРАММА

Расход стоков: 504,0 м<sup>3</sup>/сут., 72,0 м<sup>3</sup>/ч., 20,0 л/с.

Списочный состав автомобилей - легковые автомобили 400-800, автобусы 150-300, грузовые автомобили - 250-500.

Себестоимость на расчетную единицу - 0,12 руб.

#### ПОТРЕБНОСТЬ В СЫРЬЕ И РЕСУРСАХ

Вода	- питьевая	м <sup>3</sup> /ч	0,54
	-техническая	"	7,2
Тепло		ккал/ч	132720
		кВт	154,0
Сжатый воздух		м <sup>3</sup> /ч	1,89
Потребная электрическая мощность		кВт	49,7

#### 63ДВ РЕЖИМ РАБОТЫ И ШТАТЫ

Количество смен	I
Общее количество работающих	4
в том числе:	
рабочих	4
то же, в наиболее многочисленную смену	2
Коэффициент сменности	I
Выработка на одного работающего (годовая) тыс.м <sup>3</sup>	38,4

ОЧИСТНЫЕ СООРУЖЕНИЯ ДЛЯ СТОЧНЫХ ВОД ОТ МОЙКИ АВТОМОБИЛЕЙ  
С БЕЗНАПОРНЫМИ ГИДРОЦИКЛОНАМИ ПРОИЗВОДИТЕЛЬНОСТЬЮ 20 л/с  
(в железобетонных конструкциях)

ТИПОВОЙ ПРОЕКТ  
902-2-436.87

Лист 3  
Страница 5

Наименование	Всего	Удельный показатель	Наименование	Всего	Удельный показатель
<b>V1IA СТОИМОСТЬ</b>			<b>V4KA ЭКСПЛУАТАЦИОННЫЕ ПОКАЗАТЕЛИ</b>		
V1IB Общая сметная стоимость	тыс. руб. 90,72	-	Расход		
в том числе:			V4KH воды		
V1IL строительно-монтажных работ	" 70,47	-	холодной	м3/ч 0,54	-
V1IO оборудования	" 20,25	-	горячей	" 0,29	-
V1IS Стоимость строительно-монтажных работ I м2 общей площади здания	" -	174,11	V4KI Канализационные стоки	м3/сут 0,475	-
V1IR Стоимость строительно-монтажных работ на I м3 строительного объема	" -	26,99	V4KN тепла	ккал/ч кВт 132720 154,0	-
V1IV Стоимость общая на расчетный показатель	" -	4536,0	в том числе:		
V1JA ТРУДОЕМКОСТЬ			на отопление	" 47840 55,5	-
V1JF Построечные трудовые затраты	чел. дн. 1161	-	на вентиляцию	" 66880 77,6	-
V1JR То же на I м3 строительного объема	" -	0,44	на горячее водоснабжение	" 18000 21,0	-
V1JV То же на расчетный показатель	" -	58,05	Тепла на отопление I м2 общей площади	" -	118,2 0,138
<b>V1KA РАСХОДЫ</b>			V4KK Потребная электрическая мощность кВт	49,7	-
V1KB Расход строительных материалов			<b>ТЕХНИЧЕСКИЕ ХАРАКТЕРИСТИКИ</b>		
Цемент, приведенный к М400	т 99,94 (39,75)	-	G3NB Объем строительный	м3 2611,4	-
То же, на I м2 общей площади	" -	0,25	V1NP Объем строительный на расчетный показатель	" -	130,5
Сталь	" 41,37	-	G30C Площадь застройки	м2 304,0	-
Сталь, приведенная к классам А1 и С38/23	" 48,62	-	G30B Общая площадь	" 404,74	-
То же на I м2 общей площади	" -	0,12	V10K Общая площадь на расчетный показатель	" -	20,2
То же, на расчетный показатель	" -	2,43			
Бетон и железобетон	м3 329,21	-			
в том числе:					
монолитный	" 143,82	-			
сборный	" 185,39	-			
То же, на I м2 общей площади	" -	0,81			
Лесоматериалы	" 13,55	-			
Лесоматериалы, приведенные к круглому лесу	" 18,77	-			
Кирпич	тыс. шт. 5,69	-			

В скобках указывается потребность строительных материалов без учета расходов на изготовление сборных изделий, конструкций

#### ДОПОЛНИТЕЛЬНЫЕ ДАННЫЕ

Проект разработан взамен ТП 902-2-403.86

Расчетный показатель I л воды в сек. (Всего расчетных показателей - 20)

Сметная документация составлена в нормах и ценах 1984 г.

ОЧИСТНЫЕ СООРУЖЕНИЯ ДЛЯ СТОЧНЫХ ВОД ОТ МОЙКИ АВТОМОБИЛЕЙ  
С БЕЗНАПОРНЫМИ ГИДРОЦИКЛОНАМИ ПРОИЗВОДИТЕЛЬНОСТЬЮ 20 л/с  
(в железобетонных конструкциях)

ТИПОВОЙ ПРОЕКТ  
902-2-436.87

Лист 3  
Страница 6

**В7ЕА СОСТАВ ПРОЕКТНОЙ ДОКУМЕНТАЦИИ**

- Альбом I - Общая пояснительная записка (из ТП 902-2-434.87)
- Альбом II - Технология производства. Внутренние водопровод и канализация. Отопление и вентиляция
- Альбом III - Архитектурные решения. Конструкции железобетонные. Конструкции металлические
- Альбом IV - Силовое электрооборудование. Электрическое освещение. Автоматизация. Связь и сигнализация
- Альбом V - Строительные изделия
- Альбом VI - Задание заводу-изготовителю
- Альбом VII - Спецификации оборудования
- Альбом VIII - Ведомости потребности в материалах
- Альбом IX - Сметы

Объем проектных материалов, приведенных к формату А4, - 950 форматок

- В7ВА АВТОР ПРОЕКТА Гипроавтотранс, 109089, Москва, наб. Мориса Тореза, 34
- В7НА УТВЕРЖДЕНИЕ Утвержден и введен в действие Минавтотрансом РСФСР. Протокол № II от I октября 1987 г. Срок действия 1992 г.
- В7КА ПОСТАВЩИК ЦИТП, 125878, ГСП, Москва А-445, ул. Смольная, 22

Инв. № 2253I  
Катал.л. № 059999