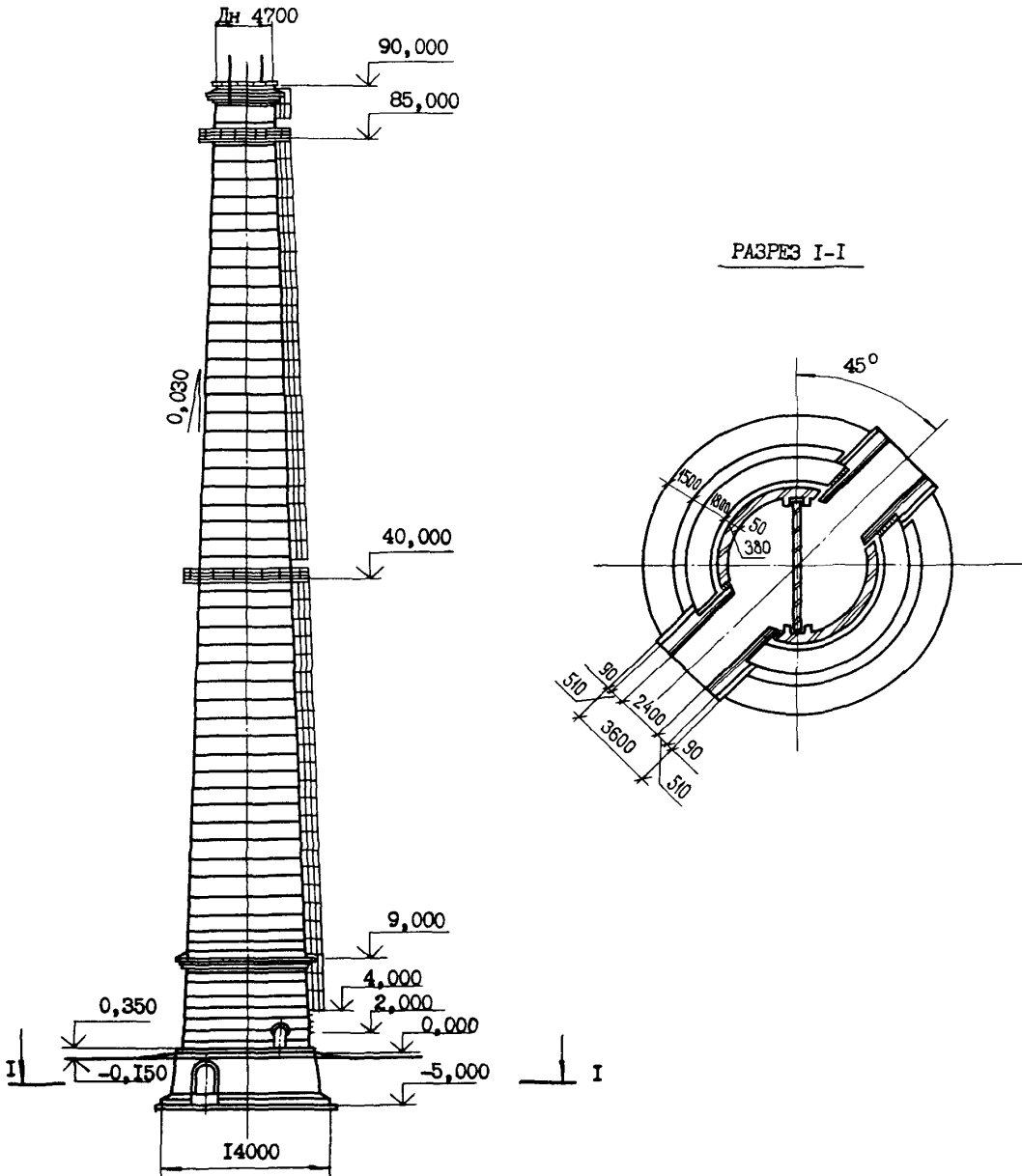


| | | |
|------------------------------|--|--|
| <p>СССР</p> | <p>СТРОИТЕЛЬНЫЙ КАТАЛОГ ЧАСТЬ 2 ТИПОВЫЕ ПРОЕКТЫ ПРЕДПРИЯТИЙ, ЗДАНИЙ И СООРУЖЕНИЙ</p> | <p>ТИПОВОЙ ПРОЕКТ 907-2-267.87</p> |
| <p>ЦИТП</p> | <p>ТРУБА ДЫМОВАЯ КИРПИЧНАЯ Н=90 м Д_{вн}=3,6 м С ПОДЗЕМНЫМ ПРИМЫКАНИЕМ ГАЗОХОДОВ ДЛЯ КОТЕЛЬНЫХ УСТАНОВОК</p> | <p>УДК 69.027.1</p> |
| <p>МАРТ 1988</p> | | <p>На 2-х листах На 3-х страницах Страница I</p> |



ТРУБА ДЫМОВАЯ КИРПИЧНАЯ Н=90 м До=3,6 м
С ПОДЗЕМНЫМ ПРИМЫКАНИЕМ ГАЗОХОДОВ
ДЛЯ КОТЕЛЬНЫХ УСТАНОВОК

ТИПОВОЙ ПРОЕКТ
907-2-267.87

Лист I
Страница 2

Д1АА ТЕХНИЧЕСКАЯ ХАРАКТЕРИСТИКА

Труба предназначена для котельных установок, работающих на газе и мазуте.

Ствол трубы конической формы с уклоном образующей наружной поверхности 3%. Толщина кирпичной стенки ствола изменяется от 38 см вверху до 103 см внизу. С отм. 0,350 на всю высоту ствол футерован. Между стволом и футеровкой - воздушный зазор. Ствол трубы окольцован стяжными металлическими кольцами.

Для обслуживания световых сигналов предусмотрены светофорные площадки и ходовая лестница.

Фундамент запроектирован железобетонным для грунта однородного непросадочного из условия отсутствия грунтовой воды. На отм. -3,000 расположены два диаметрально противоположных проема для ввода газоходов сечением 2,4x2,3 м с разделительной стенкой.

В4КА ЭКСПЛУАТАЦИОННЫЕ ПОКАЗАТЕЛИ

| Температура отводимых газов, °С | Топливо | | Уточняется при привязке проекта из условия отсутствия в трубе конденсата и изыточного статического давления | Агрессивные составляющие в отводимых газах в % к объему: | |
|---|---------|--------|---|--|-----------|
| | мазут | газ | | мазут | газ |
| при нормальном режиме | 180 | 150 | } | $SO_2 \leq 0,2$ | — |
| максимальная | 250 | 250 | | $SO_3 \leq 0,008$ | — |
| минимальная | 150 | 100-80 | | Содержание влаги, % H_2O | |
| Температура точки росы, °С | 130 | 60 | | ≤ 12 | ≤ 15 |
| Объем отводимых газов при 0°С и 1013 гПа, м ³ /с | | | | | |
| максимальный | | 70 | | | |
| минимальный | | 40 | | | |

Д2ВА СТРОИТЕЛЬНЫЕ КОНСТРУКЦИИ

Фундамент - монолитный из бетона класса В15
Ствол и футеровка - кирпич глиняный для дымовых труб марки I25 по ГОСТ 8426-75
Балка - сборная железобетонная индивидуального изготовления, типоразмеров - 2
Лестница, ограждение, молниезащита, стяжные кольца, защитный колпак - металлические по серии 3.907.2-12 Выпуск I

Н50А ОТДЕЛКА

НАРУЖНАЯ
Кирпичная кладка с расшивкой швов.
Защита кладки ствола лакокрасочными антикоррозийными материалами
ВНУТРЕННЯЯ
Кирпичная кладка с затиркой швов

Д30В СКОРОСТНОЙ НАПОР ВЕТРА - $\frac{45 \text{ кгс/м}^2}{0,44 \text{ гПа}}$ (Ш)

Г2ВВ ИНЖЕНЕРНО-ГЕОЛОГИЧЕСКИЕ УСЛОВИЯ - обычные

Н1ВД РАСЧЕТНАЯ ТЕМПЕРАТУРА НАРУЖНОГО ВОЗДУХА - минус 40°С

Г2ВВ КЛИМАТИЧЕСКИЕ РАЙОНЫ И ПОДРАЙОНЫ СССР -
II, III, IV, IVB, IVГ, IVД

| ТРУБА ДЫМОВАЯ КИРПИЧНАЯ Н=90 м До=3,6 м С ПОДЗЕМНЫМ ПРИМЫКАНИЕМ ГАЗОХОДОВ ДЛЯ КОТЕЛЬНЫХ УСТАНОВОК | | | | ТИПОВОЙ ПРОЕКТ 907-2-267.87 | | Лист 2 Страница 3 | |
|---|--|---|------------------------------------|---|--|----------------------|------------------------------------|
| Наименование | | Всего | Удель- ный по- каза- тель | Наименование | | Всего | Удель- ный по- каза- тель |
| VIIA СТОИМОСТЬ | | | | Сталь, приведенная к классам А-1 и Ст3 | | т | 32,685 - |
| VIIВ Общая сметная стоимость тыс.руб. | | 187,256 | - | То же, на расчетный показатель | | " | - 0,363 |
| в том числе: | | | | Бетон и железобетон | | м ³ | 417 - |
| VIIИ строительно-монтажных работ то же | | 185,882 | - | в том числе: | | | |
| VIIИV Стоимость общая на расчетный показатель руб. | | - | 2081 | монолитный | | " | 351 - |
| VIIА Стоимость строительно-монтажных работ на расчетный показатель " | | - | 2065 | то же, на расчетный показатель | | " | - 3,9 |
| VIIА ТРУДОЕМКОСТЬ | | | | Кирпич | | тыс.шт. | 758,2 - |
| VIIВ Построечные трудовые затраты чел.-дн. | | 3659 | - | То же, на расчетный показатель то же | | - | 8,42 |
| VIIВ То же, на расчетный показатель то же | | - | 40,7 | ТЕХНИЧЕСКИЕ ХАРАКТЕРИСТИКИ | | | |
| VIIА РАСХОДЫ | | | | ГЗНВ Объем строительный | | м ³ | 4025 - |
| VIIВ Расход строительных материалов | | | | VINP Объем строительный на расчетный показатель | | " | - 44,7 |
| Цемент, приведенный к М400 т | | 204 | - | ГЗ0С Площадь застройки | | м ² | 82 |
| То же, на расчетный показатель " | | - | 2,27 | ГЗ0В Общая площадь | | " | 58,2 - |
| | | | | VI0K Общая площадь на расчетный показатель | | " | - 0,65 |
| ДОПОЛНИТЕЛЬНЫЕ ДАННЫЕ | | | | | | | |
| Сметная стоимость строительства определена по нормам и ценам, введенным с 01.01.1984 г. | | | | | | | |
| Расчетный показатель - I м высоты трубы. Всего расчетных показателей - 90. | | | | | | | |
| В7ЕА СОСТАВ ПРОЕКТНОЙ ДОКУМЕНТАЦИИ | | | | | | | |
| Альбом 1 | | - Архитектурно-строительные решения | | | | | |
| | | Конструкции железобетонные и металлические | | | | | |
| Альбом 2 | | - Сметы | | | | | |
| Альбом 3 | | - Ведомость потребности в материалах | | | | | |
| ПРИМЕНЕННЫЕ МАТЕРИАЛЫ (РАСПРОСТРАНЯЕТ ВНИПИТЕПЛОПРОЕКТ) | | | | | | | |
| ТП 907-2-222 | | - Световое ограждение дымовой трубы высотой 90 м | | | | | |
| Альбом 1.5 | | - Электротехническая часть | | | | | |
| Альбом 2.5 | | - Смета | | | | | |
| Серия 3.907.2-12 | | - Типовые унифицированные конструктивные элементы кирпичных | | | | | |
| Выпуск I | | дымовых труб высотой 30 ... 120 м, диаметром 1,2 ... 8,4 м | | | | | |
| Объем проектных материалов, приведенных к формату А4 | | - 444 форматки | | | | | |
| В7ВА АВТОР ПРОЕКТА | | ВНИПИТеплопроект, Ленинградское отделение | | | | | |
| | | 195196, Ленинград, Малоохтинский пр., 86-в | | | | | |
| В7НА УТВЕРЖДЕНИЕ | | Утвержден протоколом Минмонтажспецстроя СССР от 01.09.87 г., введен в действие приказом Минмонтажспецстроя СССР от 07.09.87 № 148 | | | | | |
| | | Срок действия 1992 год. | | | | | |
| В7КА ПОСТАВЩИК | | ВНИПИТеплопроект, Ленинградское отделение | | | | | |
| | | 195196, Ленинград, Малоохтинский пр., 86-в | | | | | |
| Инв. № Катал. л. № 060008 | | | | | | | |