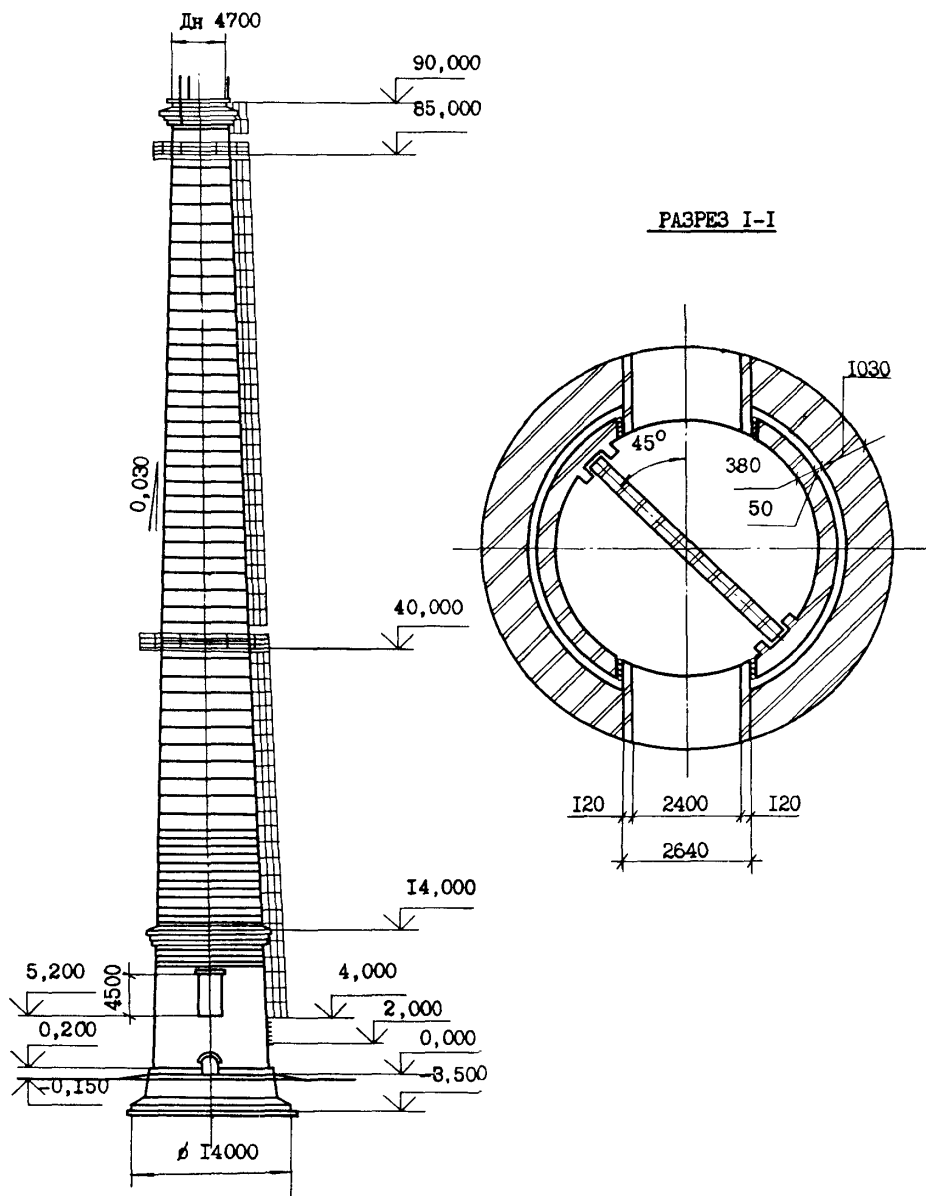


<p>СССР</p>	<p>СТРОИТЕЛЬНЫЙ КАТАЛОГ ЧАСТЬ 2 ТИПОВЫЕ ПРОЕКТЫ ПРЕДПРИЯТИЙ, ЗДАНИЙ И СООРУЖЕНИЙ</p>	<p>ТИПОВОЙ ПРОЕКТ 907-2-266.87</p>
<p>ЦИТП</p>	<p>ТРУБА ДЫМОВАЯ КИРПИЧНАЯ Н=90 м Д_о=3,6 м С НАДЗЕМНЫМ ПРИМЫКАНИЕМ ГАЗОХОДОВ ДЛЯ КОТЕЛЬНЫХ УСТАНОВОК</p>	<p>УДК 69.027.1</p>
<p>МАРТ 1988</p>		<p>На 2-х листах На 3-х страницах Страница I</p>



ТРУБА ДЫМОВАЯ КИРПИЧНАЯ Н=90 м Д_о=3,6 м
С НАДЗЕМНЫМ ПРИМЫКАНИЕМ ГАЗОХОДОВ
ДЛЯ КОТЕЛЬНЫХ УСТАНОВОК

ТИПОВОЙ ПРОЕКТ
907-2-266.87

Лист I
Страница 2

D1AA ТЕХНИЧЕСКАЯ ХАРАКТЕРИСТИКА

Труба предназначена для котельных установок, работающих на газе и мазуте.

Ствол трубы конической формы с уклоном образующей наружной поверхности 3%. Толщина кирпичной стенки ствола изменяется от 38 см сверху до 116 см внизу. С отм. 4,500 на всю высоту ствол футерован. Между стволом и футеровкой - воздушный зазор. На отм. 5,200 расположены два диаметрально противоположных проема для ввода газоходов сечением 2,4x4,5 м с разделительной стенкой. На отметке 5,000 перекрытие. Ствол трубы окольцован стяжными металлическими кольцами.

Фундамент запроектирован железобетонным для грунта однородного непросадочного из условия отсутствия грунтовой воды.

Для обслуживания световых сигналов предусмотрены светофорные площадки и ходовая лестница.

V4KA ЭКСПЛУАТАЦИОННЫЕ ПОКАЗАТЕЛИ

Температура отводимых газов, °C	мазут	Топливо	газ	Уточняется при привязке проекта из условий отсутствия в трубе конденсата и избыточного статического давления	Агрессивные составляющие в отводимых газах в % к объему:	
при нормальном режиме	180		150	}	мазут	газ
максимальная	250		250		SO ₂ ≤ 0,2	-
минимальная	150		100-80		SO ₃ ≤ 0,008	-
Температура точки росы, °C	130		60		Содержание влаги, % H ₂ O:	
Объем отводимых газов при 0°C и 1013 гПа, м ³ /с					≤ 12	≤ 15
максимальный		70				
минимальный		40				

D2BA СТРОИТЕЛЬНЫЕ КОНСТРУКЦИИ

Фундамент - монолитный из бетона класса В15

Ствол и футеровка - кирпич глиняный для дымовых труб М125 по ГОСТ 8426-75

Балка - сборная железобетонная индивидуального изготовления, типоразмеров - 2

Перекрытие - монолитное из бетона класса В15

Лестница, ограждение, молниезащита, стяжные кольца, светофорные площадки, защитный колпак - металлические по серии З.907.2-12 выпуск I

J30B СКОРОСТНОЙ НАПОР ВЕТРА - $\frac{45 \text{ кгс/м}^2}{0,44 \text{ кПа}}$ (Ш)

M1BD РАСЧЕТНАЯ ТЕМПЕРАТУРА НАРУЖНОГО ВОЗДУХА - минус 40°C

G2DD КЛИМАТИЧЕСКИЕ РАЙОНЫ И ПОДРАЙОНЫ СССР - П, Ш, IV, IV, IV, IV, IV

H5UA ОТДЕЛКА

НАРУЖНАЯ

Кирпичная кладка с расшивочной швов

Защита кладки ствола лакокрасочными антикоррозионными материалами

Защита металлоконструкций лакокрасочными антикоррозионными материалами

ВНУТРЕННЯЯ

Кирпичная кладка с затиркой швов

G2EE ИНЖЕНЕРНО-ГЕОЛОГИЧЕСКИЕ УСЛОВИЯ - обычные

ТРУБА ДЫМОВАЯ КИРПИЧНАЯ Н=90 м До=3,6 м С НАДЗЕМНЫМ ПРИМЫКАНИЕМ ГАЗОХОДОВ ДЛЯ КОТЕЛЬНЫХ УСТАНОВОК				ТИПОВОЙ ПРОЕКТ 907-2-266.87		Лист 2 Страница 3	
Наименование		Всего	Удель- ный по- казатель	Наименование		Всего	Удель- ный по- казатель
VIIA СТОИМОСТЬ				Сталь, приведенная к классам А-1 и Ст3		т	34,705 -
VIIВ Общая сметная стоимость		тыс.руб.	189,104 -	То же, на расчетный показатель		"	- 0,385
в том числе:				Бетон и железобетон		м ³	359,5 -
VIII Строительно-монтажных работ		то же	187,730 -	в том числе:			
Прочие затраты		"	1,374 -	монолитный		"	297 -
VIIV Стоимость общая на расчетный показатель		руб.	- 2101	То же, на расчетный показатель		"	- 3,3
Стоимость строительно-монтажных работ на расчетный показатель		то же	- 2086	Кирпич		тыс.шт.	741,25 -
VIJA ТРУДОЕМКОСТЬ				То же, на расчетный показатель		то же	- 8,236
VIJВ Построечные трудовые затраты		чел.-дн.	3678	ТЕХНИЧЕСКИЕ ХАРАКТЕРИСТИКИ			
VIJV То же, на расчетный показатель		то же	- 40,9	G3NB Объем строительный		м ³	4031 -
VIKA РАСХОДЫ				VINP Объем строительный на расчетный показатель		"	- 44,8
VIKB Расход строительных материалов				G3OC Площадь застройки		м ²	82 -
Цемент, приведенный к М400		т	198,5 -	G3OB Общая площадь		"	84,5 -
То же, на расчетный показатель		"	- 2,21	VIOK То же, на расчетный показатель		"	- 0,94
ДОПОЛНИТЕЛЬНЫЕ ДАННЫЕ							
Данный типовый проект разработан взамен типовых проектов № 907-2-248.83 и 907-2-249.83. Сметная стоимость строительства определена по нормам и ценам, введенным с 01.01.1984 г. Расчетный показатель - I м высоты трубы. Всего расчетных показателей - 90.							
B7BA СОСТАВ ПРОЕКТНОЙ ДОКУМЕНТАЦИИ							
Альбом 1		- Архитектурно-строительные решения Конструкции железобетонные и металлические					
Альбом 2		- Сметы					
Альбом 3		- Ведомость потребности в материалах					
ПРИМЕНЕННЫЕ МАТЕРИАЛЫ (РАСПРОСТРАНЯЕТ ВНИПИТЕПЛОПРОЕКТ)							
ТП 907-02-222		- Световое ограждение дымовой трубы высотой 90 м					
Альбом 1.5		- Электротехническая часть					
Альбом 2.5		- Смета					
Серия 3.907.2-12		- Типовые унифицированные конструктивные элементы кирпичных дымовых					
Выпуск 1		труб высотой 30... 120 м, диаметром 1,2 ... 8,4 м					
Объем проектных материалов, приведенных к формату А4		- 466 форматок					
B7BA АВТОР ПРОЕКТА		ВНИПИТеплопроект, Ленинградское отделение 195196, Ленинград, Малоохтинский пр., 86-в					
B7BA УТВЕРЖДЕНИЕ		Утвержден протоколом Минмонтажспецстроя СССР от 01.09.87 г., введен в действие приказом Минмонтажспецстроя СССР от 07.09.87 г. № 148 Срок действия - 1992 год.					
B7BA ПОСТАВЩИК		ВНИПИТеплопроект, Ленинградское отделение 195196, Ленинград, Малоохтинский пр., 86-в					

Инв. №
Катал.л. №060007