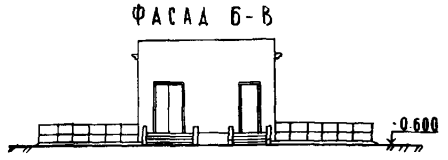
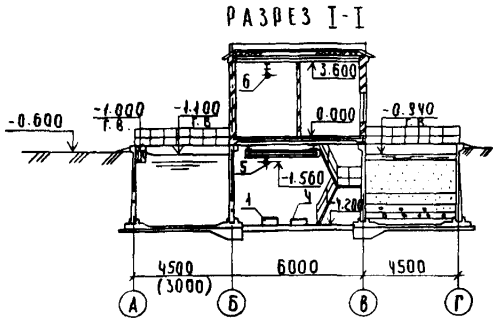
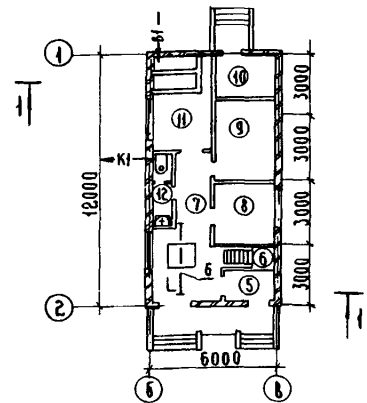
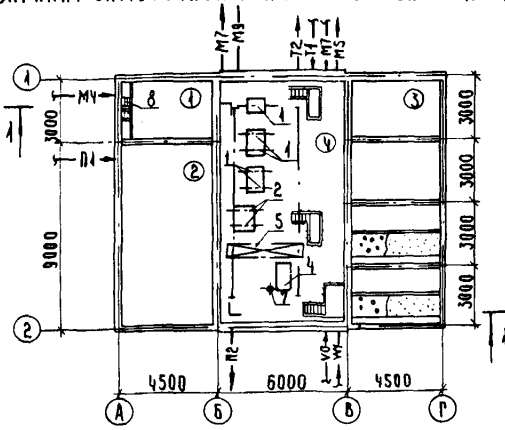


<p>СССР</p>	<p>СТРОИТЕЛЬНЫЙ КАТАЛОГ ЧАСТЬ 2 ТИПОВЫЕ ПРОЕКТЫ ПРЕДПРИЯТИЙ, ЗДАНИЙ И СООРУЖЕНИЙ</p>	<p>ТИПОВОЙ ПРОЕКТ 902-2-444.87</p>
<p>ЦИТП</p>	<p>УСТАНОВКА ГЛУБОКОЙ ОЧИСТКИ СТОЧНЫХ ВОД НА ФИЛЬТРАХ ПРОИЗВОДИТЕЛЬНОСТЬЮ 4,2 ТЫС.М3/СУТКИ</p>	<p>УДК 696.12</p>
<p>МАРТ 1988</p>		<p>На 3-х листах На 6-и страницах Страница I</p>



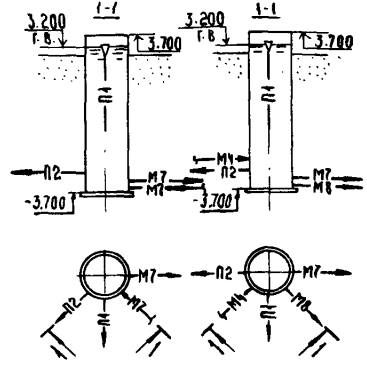
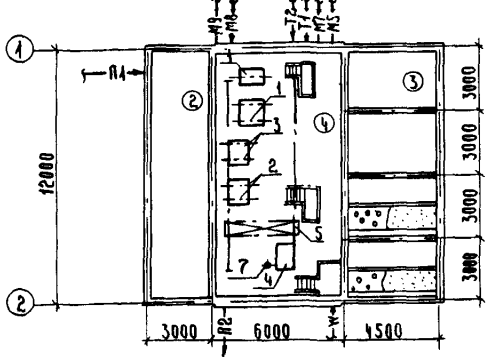
РАЗРЕЗ I-I
ПЛАН НА ОТМ. - 4.200
(ВАРИАНТ САМОТЕЧНОЙ ПОДАЧИ СТОЧНОЙ ВОДЫ)

ФАСАД Б-Б
ПЛАН НА ОТМ. 0.000



ПЛАН НА ОТМ. - 4.200
(ВАРИАНТ НАПОРНОЙ ПОДАЧИ СТОЧНОЙ ВОДЫ)

ВХОДНАЯ КАМЕРА
ВАРИАНТ САМОТЕЧНОЙ ПОДАЧИ СТОЧНОЙ ВОДЫ. ВАРИАНТ НАПОРНОЙ ПОДАЧИ СТОЧНОЙ ВОДЫ.



УСТАНОВКА ГЛУБОКОЙ ОЧИСТКИ СТОЧНЫХ ВОД НА ФИЛЬТРАХ
ПРОИЗВОДИТЕЛЬНОСТЬЮ 4,2 ТЫС.М3/СУТКИ

ТИПОВОЙ ПРОЕКТ
902-2-444.87

Лист I
Страница 2

ЭКСПЛИКАЦИЯ ПОМЕЩЕНИЙ И СООРУЖЕНИЙ

Но- мер	Наименование	Площадь м2
I	Приемный резервуар	11,5/-
2	Резервуар грязной промывной воды	36,0/ 30,1
3	Песчаный фильтр	47,5
4	Насосная и галерея обслуживания	71,0
5	Тамбур	3,0
6	Лестничная площадка	5,8
7	Коридор	14,2
8	Операторская	8,4
9	Щитовая	10,6
10	Тепловой узел	5,6
11	Венткамера	12,6
12	Санузел	3,2

ЭКСПЛИКАЦИЯ ОБОРУДОВАНИЯ

Но- мер	Наименование	Количе- ство
I	Агрегат электронасосный К90/20	5/3
2	Агрегат электронасосный СД16/10	2/2
3	Насос вихревой ВК1/16А	-/2
4	Шестеренчатый компрессор 2АФ57Э53М	1/1
5	Кран I-3,6 ГОСТ 7413-80	1/1
6	Таль передвижная червячная ГОСТ 1106-74	1/1
7	Глушитель шума	1/1
8	Решетка	1/-

В числителе приведены показатели для самотечной подачи сточной воды, в знаменателе - для напорной подачи.

УСЛОВНЫЕ ОБОЗНАЧЕНИЯ

— М4 — Сточная вода после биологической очистки

— М5 — Сточная вода после глубокой очистки

— М7 — Сточная вода на фильтрацию

— М8 — Промывная вода

— М9 — Грязная промывная вода

— К1 — Хозяйственно-бытовая канализация

— В1 — Хозяйственно-питьевой водопровод

— W1 — Электрокабель силовой и осветительный

— П1 — Перелив

— П2 — Опорожнение

— Т1 — Подающий трубопровод теплоснабжения

— Т2 — Обратный трубопровод теплоснабжения

D1AA ТЕХНИЧЕСКАЯ ХАРАКТЕРИСТИКА

Установка предназначена для глубокой очистки сточных вод в составе существующих или вновь строящихся станций биологической или физико-химической очистки. На установку поступает сточная вода прошедшая полную биологическую очистку, со следующими показателями загрязнений: по БПКполн - 15 мг/л; по взвешенным веществам - 15 мг/л; показатели сточных вод, прошедших доочистку: по БПКполн - 6 мг/л; по содержанию взвешенных веществ - 5 мг/л.

УСТАНОВКА ГЛУБОКОЙ ОЧИСТКИ СТОЧНЫХ ВОД НА ФИЛЬТРАХ ПРОИЗВОДИТЕЛЬНОСТЬЮ 4,2 ТЫС.М3/СУТКИ		ТИПОВОЙ ПРОЕКТ 902-2-444.87	Лист 2 Страница 3
D2BA	СТРОИТЕЛЬНЫЕ КОНСТРУКЦИИ И ИЗДЕЛИЯ	H50A	ОТДЕЛКА
	Производственно-вспомогательные помещения и насосное отделение		Производственно-вспомогательные помещения и насосное отделение
Фундаменты	- сборные - бетонные блоки стен подвала по ГОСТ 13579-78 типоразмеров-3	НАРУЖНАЯ	- расшивка швов кирпичных стен
Стены	- кирпичные	ВНУТРЕННЯЯ	- окраска поливинилацетатными красками, известковая побелка, облицовка керамической плиткой
Перегородки	- кирпичные		
Покрытие	- плиты сборные железобетонные по ГОСТ 22701.1-77, 22701.2-77 типоразмеров-2		
Перекрытие	- по серии 1.442.1-2 вып.1 типоразмеров-1, по серии 3.006.1-2/82 вып 1-2, типоразмеров-1		Песчаный фильтр и резервуары
Лестницы	- металлические по серии 1.450.3-3, вып.1,2; типоразмеров-2	НАРУЖНАЯ	- штукатурка монолитных участков выше планировочных отметок
Кровля	- из 4-х слоев рубероида на битумной мастике	ВНУТРЕННЯЯ	- торкретштукатурка
Полы	- цементные, плитка керамическая, линолеум		
Окна	- ГОСТ 12506-81, типоразмеров-1		
Двери	- ГОСТ 14624-84, типоразмеров-1, ГОСТ 6629-74, типоразмеров-2, Серия 2.435-6, вып.1, типоразмеров-2	С36A	ИНЖЕНЕРНОЕ ОБОРУДОВАНИЕ
Наибольшая масса монтажного элемента (плита покрытия)	- 3,2 т	Водопровод	- хозяйственно-питьевой, напор на вводе 10 м от наружной сети
Песчаный фильтр и резервуары		Канализация	- хозяйственно-бытовая в резервуар грязной промывной воды
Днище	- монолитное железобетонное марки В15	Отопление	- водяное с параметрами 150-70°C от внутриплощадочных тепловых сетей
Стены	- сборные железобетонные по серии 3.900-3, вып.3/82 типоразмеров-1 - монолитные железобетонные вставки из бетона марки В15	Вентиляция	- приточно-вытяжная с механическим и естественным побуждением
Наибольшая масса монтажного элемента (стенная панель)	- 4,83 т	Электроснабжение	- от электросети напряжением 380/220 Вольт
Входная камера		Электроосвещение	- лампами накаливания и люминесцентное
Днище	- сборная железобетонная плита по серии 3.900-3, вып.7	Слаботочные устройства	- телефонная связь, радиотрансляционная связь, пожарная сигнализация
Стены	- сборные железобетонные кольца по серии 3.900-3, вып.7	Кран	- кран 1-3,6 ГОСТ 7413-80
Наибольшая масса монтируемого элемента (кольцо стеновое)	- 1,47 т		

УСТАНОВКА ГЛУБОКОЙ ОЧИСТКИ СТОЧНЫХ ВОД НА ФИЛЬТРАХ
ПРОИЗВОДИТЕЛЬНОСТЬЮ 4,2 ТЫС.М3/СУТКИ

ТИПОВОЙ ПРОЕКТ
902-2-444.87

Лист 2
Страница 4

J30B	СКОРОСТНОЙ НАПОР ВЕТРА	- $\frac{23 \text{ кгс/см}^2}{0,23 \text{ КПа}}$	J3NB	ВЕС СНЕГОВОГО ПОКРОВА	- $\frac{100 \text{ кгс/см}^2}{0,98 \text{ КПа}}$
R2ED	СТЕПЕНЬ ОГНЕСТОЙКОСТИ	- П			
N1BD	РАСЧЕТНАЯ ТЕМПЕРАТУРА НАРУЖНОГО ВОЗДУХА	- минус 30°C	G2EE	ИНЖЕНЕРНО-ГЕОЛОГИЧЕСКИЕ УСЛОВИЯ	- обычные
G2DD	КЛИМАТИЧЕСКИЕ РАЙОНЫ И ПОДРАЙОНЫ СССР	- ПГ, ША, ШВ			

G3DT ТЕХНОЛОГИЧЕСКИЙ ПРОЦЕСС

Очищенная сточная вода из технологических емкостей сооружений биологической очистки поступает в приемный резервуар установки глубокой очистки (вариант самотечной подачи сточных вод). Вода из приемного резервуара насосами подается для выравнивания напора и воздухоотделения во входную камеру, откуда поступает на песчаные фильтры. В варианте напорной подачи сточная вода из технологических емкостей поступает во входную камеру, откуда самотеком раздается на фильтры.

Сбор фильтрата осуществляется в боковой канал, откуда очищенная вода отводится в контактные резервуары, где дезинфицируется и отводится в водоем. Восстановление фильтрующей способности песчаной загрузки осуществляется водовоздушной промывкой. Подача воды на промывку (вариант самотечной подачи) осуществляется непосредственно из приемного резервуара. В варианте напорной подачи сточной воды на установку промывная вода забирается насосами непосредственно из входной камеры. Подача воздуха на промывку осуществляется шестеренчатыми компрессорами.

G3BD ПРОИЗВОДСТВЕННАЯ ПРОГРАММА

Годовое количество обрабатываемой воды	- 1533 тыс.м3/сутки
Стоимость очистки 1 м3 сточной воды	- $\frac{1,01}{0,76}$ коп.

G3DD РЕЖИМ РАБОТЫ И ШТАТЫ

Количество смен	3	Коэффициент сменности	2
Общее количество работающих	4		
в том числе:			
рабочих	3	Выработка на одного работающего	1,05 тыс.м3/сутки
то же, в наиболее многочисленную смену	2		

Наименование		Вариант самотечной подачи сточной воды		Вариант напорной подачи сточной воды	
		Всего	Удельный показатель	Всего	Удельный показатель
УСТАНОВКА ГЛУБОКОЙ ОЧИСТКИ СТОЧНЫХ ВОД НА ФИЛЬТРАХ ПРОИЗВОДИТЕЛЬНОСТЬЮ 4,2 ТЫС.М3/СУТКИ					
		ТИПОВОЙ ПРОЕКТ 902-2-444.87		Лист 3 Страница 5	
VI A СТОИМОСТЬ					
VI B	Общая сметная стоимость	тыс. руб.	63,70	60,69	
в том числе:					
VI C	строительно-монтажных работ	то же	54,33	51,88	
VI D	Оборудования	"	9,37	8,81	
VI E	Стоимость строительно-монтажных работ I м2 общей площади	руб.		231,39	238,86
VI F	Стоимость строительно-монтажных работ на I м3 строительного объема	"		47,39	48,37
VI T V	Стоимость общая на расчетный показатель	тыс. руб.		0,02	0,01
VI A ТРУДОЕМКОСТЬ					
VI E	Построечные трудовые затраты	чел. дн.	1304,3	1248,80	
VI J R	То же, на I м3 строительного объема	то же		1,14	1,16
VI J V	То же, на расчетный показатель	"		0,31	0,30
VI K РАСХОДЫ					
VI K B	Расход строительных материалов				
	Цемент	т	81,87	72,17	
	Цемент, приведенный к М400	"	80,47	76,37	
	То же, на I м2 общей площади	"		0,343	0,352
	Сталь	"	14,77	13,74	
	Сталь, приведенная к классам А-I и СтЗ	"	18,49	17,45	
	То же, на I м3 общей площади	"		0,078	0,080
	То же, на расчетный показатель	"		0,004	0,004
	Бетон и железобетон	м3	272,3	251,3	
	в том числе:				
	монолитный	"	87,9	68,8	
	сборный	"	110,5	108,6	
	То же, на расчетный показатель	"		0,026	0,026
	Лесоматериалы	"	10,1	9,81	
	Лесоматериалы, приведенные к круглому лесу	"	14,03	13,1	
	Кирпич	тыс. шт.	31,18	31,18	

УСТАНОВКА ГЛУБОКОЙ ОЧИСТКИ СТОЧНЫХ ВОД НА ФИЛЬТРАХ ПРОИЗВОДИТЕЛЬНОСТЬЮ 4,2 ТЫС.М3/СУТКИ		ТИПОВОЙ ПРОЕКТ 902-2-444.87		Лист 3 Страница 6	
Наименование	Вариант самотечной подачи сточной воды		Вариант напорной подачи сточной воды		
	Всего	Удельный показатель	Всего	Удельный показатель	
УЧКА ЭКСПЛУАТАЦИОННЫЕ ПОКАЗАТЕЛИ					
УЧКН Расход воды холодной	л/с	0,2		0,2	
УЧКИ Канализационные стоки	м3/ч	0,4		0,4	
УЧКН Тепла	ккал/ч	33100		23920	
	кВт	38,50		27,82	
в том числе:					
на отопление	ккал/ч	10900		10900	
	кВт	12,68		12,68	
на вентиляцию	ккал/ч	22200		13020	
	кВт	25,82		15,14	
Тепла на отопление на 1 м2 общей площади	ккал/ч		46,42		50,18
	кВт		0,054		0,058
УЧКК Потребная электриче- ская мощность	кВт	72		70	
ТЕХНИЧЕСКИЕ ХАРАКТЕРИСТИКИ					
СЗНВ Объем строительный	м3	1146,50		1072,4	
в том числе:					
подземной части	"	791,7		717,6	
УИНФ Объем строительный на расчетный показатель	"		0,273		0,255
СЗСС Площадь застройки	м2	195,4		176,60	
СЗСС Общая площадь	"	234,8		217,2	
УЮК Общая площадь на расчетный показатель	"		0,056		0,052
ДОПОЛНИТЕЛЬНЫЕ ДАННЫЕ					
За расчетный показатель принят 1 м3/сутки производительности установки (4200 единиц).					
В проекте разработаны два варианта с самотечной подачей и с напорной подачей сточной воды и вариант с пластмассовыми трубами. Проект разработан взамен т.п. 902-2-326. Сметная документация составлена в нормах и ценах 1984 г.					
В7ЕА СОСТАВ ПРОЕКТНОЙ ДОКУМЕНТАЦИИ					
Альбом I	- Пояснительная записка (из т.п. 902-2-445.87)				
Альбом II	- Технологические решения, отопление и вентиляция. Внутренний водопровод и канализация. Архитектурно-строительные решения. Конструкции железобетонные и металлические. Генплан				
Альбом III	- Строительные изделия				
Альбом IV	- Электротехническая часть. Автоматизация. Связь и сигнализация				
Альбом У	- Спецификации оборудования				
Альбом УI	- Ведомости потребности в материалах				
Альбом УII	- Сметы. Часть I. Часть 2				
Примененные типовые материалы. Серия 7.902-3 Гидроэлеваторы Тбилисский филиал ЦИТПа					
Объем проектных материалов, приведенных к формату А4 1059 форматок					
В7ВА АВТОР ПРОЕКТА	ЦИИЭП инженерного оборудования, И17279, Москва, Профсоюзная ул., 93-А				
В7НА УТВЕРЖДЕНИЕ	Утвержден Госгражданстроем. Приказ № 277 от 04.09.87г. Срок действия - 1992 г.				
В7КА ПОСТАВЩИК	ЦИТП И25879, Москва А-445, Смольная ул., 22				
Инв.№ 22536 Катал.л.№ 059609					