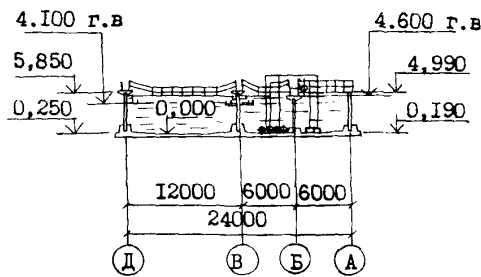


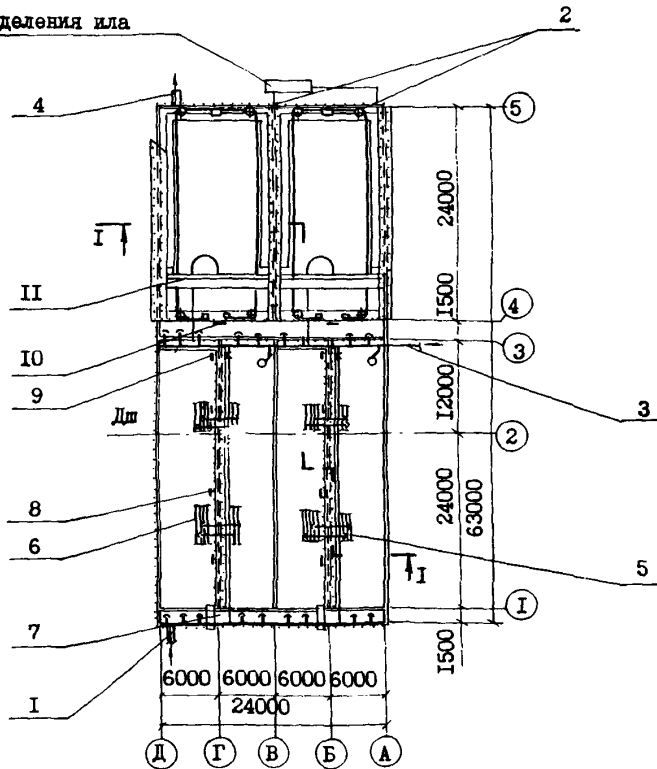
<p><b>СССР</b></p>	<p align="center"><b>СТРОИТЕЛЬНЫЙ КАТАЛОГ</b>  <b>ЧАСТЬ 2</b>  <b>ТИПОВЫЕ ПРОЕКТЫ ПРЕДПРИЯТИЙ, ЗДАНИЙ И СООРУЖЕНИЙ</b></p>	<p align="right">ТИПОВОЙ ПРОЕКТ  902-2-441.87  УДК 628.32</p>
<p><b>ЦИТП</b></p>	<p align="center">БЛОК ДВУХКОРИДОРНЫХ АЭРОТЕНКОВ С РАЗМЕРАМИ КОРИДОРА  6x4,6x36 м И ВТОРИЧНЫХ ГОРИЗОНТАЛЬНЫХ ОТСТОЙНИКОВ  (2 СЕКЦИИ)</p>	<p align="center"><b>О I P B</b></p>
<p>ФЕВРАЛЬ  <b>1988</b></p>		<p align="right">На 2-х листах  На 3-х страницах  Страница I</p>

РАЗРЕЗ I-I



ПЛАН

Камера распределения ила



БЛОК ДВУХКОРИДОРНЫХ АЭРОТЕНКОВ С РАЗМЕРАМИ КОРИДОРА 6x4,6x36 м и ВТОРИЧНЫХ ГОРИЗОНТАЛЬНЫХ ОТСТОЙНИКОВ (2 СЕКЦИИ)	ТИПОВОЙ ПРОЕКТ 902-2-44I.87	Лист I Страница 2
---------------------------------------------------------------------------------------------------------------------	--------------------------------	----------------------

## ЭКСПЛИКАЦИЯ ОБОРУДОВАНИЯ

Поз.	Наименование	Кол.	Поз.	Наименование	Кол.
I	Трубопровод подачи сточной воды	I	7	Затвор щитовой 600x900	2
2	Трубопровод подачи ила	2	8	Затвор-водослив 900x500	12
3	Воздуховод	2	9	Затвор щитовой 300x250	2
4	Трубопровод очищенной сточной воды	I	10	Затвор глубинный 500x600	2
5	Фильтросные каналы	12	II	Илосос	2
6	Аэраторы из пористых керамических труб	12			

## D1AA ТЕХНИЧЕСКАЯ ХАРАКТЕРИСТИКА

Блок двухкоридорных аэротенков и вторичных отстойников предназначен для биологической очистки невзрывоопасных производственных сточных вод, содержащих органические загрязнения, бытовых сточных вод и их смеси с производственными.

Блок может быть применен в диапазоне производительностей от 10000 до 17000 м<sup>3</sup>/сут при периоде аэрации от 5 до 4 часов.

## D2BA СТРОИТЕЛЬНЫЕ КОНСТРУКЦИИ И ИЗДЕЛИЯ

Основание - монолитное бетонное класса В3,5  
 Днище - монолитное железобетонное класса В15  
 Стены - сборные железобетонные панели по серии 3.900-3 в 3/82.  
 Типоразмеров - 2.  
 Перегородки - сборные железобетонные панели по серии 3.900-3 в.6  
 Типоразмеров - I  
 Лотки - сборные железобетонные по серии 3.903-3 в.8. Типоразмеров - 3  
 Ограждение - металлическое по серии I.450.3-3 в I  
 Наибольшая масса монтажного элемента (стенная панель) - 8,80 т.

## R2CO СТЕПЕНЬ ОГНЕСТОЙКОСТИ - вторая

## N1BD РАСЧЕТНАЯ ТЕМПЕРАТУРА НАРУЖНОГО ВОЗДУХА - минус 30°С

## G3DT ТЕХНОЛОГИЧЕСКИЙ ПРОЦЕСС

Сточная вода по подводящему трубопроводу поступает в верхний канал аэротенков, из которого направляется в распределительные лотки секций и далее через отверстия, оборудованные затворами-водосливами, сливается в аэротенк. Циркулирующий активный ил из камеры распределения ила поступает в начало первого коридора каждой секции аэротенка. Иловая смесь из аэротенков выпускается через водосливы в нижний канал и через распределительные лотки направляется во вторичные отстойники. Воздух для аэрации подается через керамические пористые пластины или трубы. После осветления очищенная сточная вода сборными лотками отводится за пределы блока. Оседающий в отстойниках активный ил собирается со дна илососами, расположенными на движущихся в возвратно-поступательном движении тележках и перекачивается в иловые лотки. По этим лоткам активный ил направляется в камеру распределения ила, оборудованную эрлифтом.

## H5UA ОТДЕЛКА НАРУЖНАЯ

Металлоконструкции окрашиваются эмалью ПФ-115 за 3 раза по одному слою грунтовки ГФ-02I.

## C3GA ИНЖЕНЕРНОЕ ОБОРУДОВАНИЕ

Электроснабжение - от электросети 380/220 В

## G2FD КЛИМАТИЧЕСКИЕ РАЙОНЫ СССР - I, II, III, IV

## G2BE ИНЖЕНЕРНО-ГЕОЛОГИЧЕСКИЕ УСЛОВИЯ - обычные

БЛОК ДВУХКОРИДОРНЫХ АЭРОТЕНКОВ С РАЗМЕРАМИ КОРИДОРА 6x4,6x36 м И ВТОРИЧНЫХ ГОРИЗОНТАЛЬНЫХ ОТСТОЙНИКОВ (2 СЕКЦИИ)	ТИПОВОЙ ПРОЕКТ 902-2-441.87	Лист 2 Страница 3
---------------------------------------------------------------------------------------------------------------------	--------------------------------	----------------------

Наименование		Всего
V1IA	СТОИМОСТЬ	
V1IB	Общая сметная стоимость	тыс.руб. 176,58
V1IL	в том числе:	
V1IO	строительно-монтажных работ	то же 149,5
V1IR	оборудования	"-" 27,08
V1IV	Стоимость строительно-монтажных работ на I м3 строительного объема	руб. 17,6
V1JA	Стоимость общая на расчетный показатель	руб. 10380
V1JA	ТРУДОЕМКОСТЬ	
V1JF	Построечные трудовые затраты	чел.-дн. 1788
V1JR	То же на I м3 строительного объема	"-" 0,21
V1JV	То же на расчетный показатель	"-" 105,2
V1KA	РАСХОДЫ	
V1KB	Расход строительных материалов	
	Цемент, приведенный к М400	т 268,6 (192,4)
	То же на I м3 строительного объема	"-" 0,03
	То же на расчетный показатель	"-" 15,8
	Сталь	"-" 126,33 (75,82)
	Сталь, приведенная к классам А-I и С38/23	"-" 182,4
	То же на I м3 строительного объема	"-" 0,02
	То же на расчетный показатель	"-" 10,7
	Бетон и железобетон	м3 1258,4
	В том числе:	
	монолитный	"-" 901,9
	сборный	"-" 356,5
	То же на I м3 строительного объема	"-" 0,15
	То же на расчетный показатель	"-" 74
	ТЕХНИЧЕСКИЕ ХАРАКТЕРИСТИКИ	
	Полезная емкость	м3 6278
	То же на расчетный показатель	"-" 369,3
G3NB	Объем строительный	"-" 8499,9
V1NP	То же на расчетный показатель	"-" 500
G3OC	Площадь застройки	м2 1557,3
	То же на расчетный показатель	"-" 91,6
V4KA	ЭКСПЛУАТАЦИОННЫЕ ПОКАЗАТЕЛИ	
V4KK	Потребная электрическая мощность	кВт 1,5
B7EA	ДОПОЛНИТЕЛЬНЫЕ ДАННЫЕ	
	За расчетный показатель приняты 1000 м <sup>3</sup> /сут производительности блока (количество расчетных единиц - 17).	
	Сметная документация составлена в нормах и ценах 1984 г. В проекте разработана камера распределения активного тока с подачей его в аэротенки с помощью эрлифта. В паспорте приведены данные по сметной стоимости и ресурсам блока с пористыми керамическими пластинами.	
	СОСТАВ ПРОЕКТНОЙ ДОКУМЕНТАЦИИ	
	Альбом I - Пояснительная записка	
	Альбом II - Технологическая и электротехническая части	
	Альбом III - Конструкции железобетонные	
	Альбом IV - Изделия (из типового проекта 902-2-428.87)	
	Альбом V - Нестандартизированное оборудование (из типового проекта 902-2-428.87)	
	Альбом VI - Спецификации оборудования	
	Альбом VII - Сметы	
	Альбом VIII - Ведомости потребности в материалах	
	Объем проектных материалов, приведенных к формату А4 - 536 форматок.	
B7BA	АВТОР ПРОЕКТА	Совзводоканалпроект, II733I, В-33I, проспект Вернадского, д.29.
B7HA	УТВЕРЖДЕНИЕ	Утвержден Госстроем СССР Протокол № АЧ-69 от 7 августа 1987 года Введен в действие В/О Совзводоканалпроект Приказ № 294 от 9 ноября 1987 года Срок действия проекта № 902-2-441.87 - 1993 год
B7KA	ПОСТАВЩИК	Центральный институт типового проектирования I25878, Москва, А-445, ул.Смольная, 22

Инв. № 22573

Катал. л. № 059725