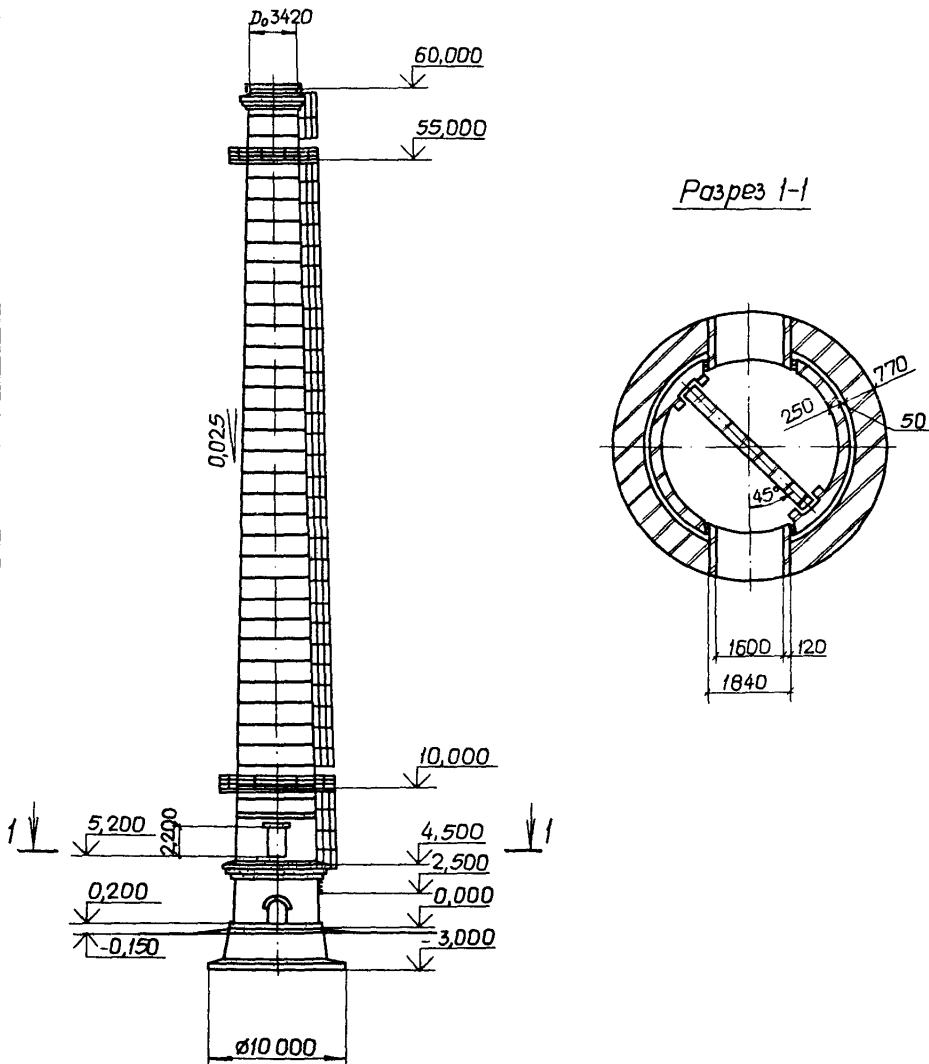


<b>СССР</b>	СТРОИТЕЛЬНЫЙ КАТАЛОГ ЧАСТЬ 2 ТИПОВЫЕ ПРОЕКТЫ ПРЕДПРИЯТИЙ, ЗДАНИЙ И СООРУЖЕНИЙ	ТИПОВОЙ ПРОЕКТ 907-2-260.86 УДК 69.027.1
<b>ЦИТП</b>	ТРУБА ДЫМОВАЯ КИРПИЧНАЯ Н=60 м До=2,4 м С НАДЗЕМНЫМ ПРИМЫКАНИЕМ ГАЗОХОДОВ ДЛЯ КОТЕЛЬНЫХ УСТАНОВОК	<b>ДСQQ</b>
ФЕВРАЛЬ 1987		На 2-х листах На 3-х страницах Страница I



ТРУБА ДЫМОВАЯ КИРПИЧНАЯ Н=60 м До=2,4 м  
С НАДЗЕМНЫМ ПРИМЫКАНИЕМ ГАЗОХОДОВ  
ДЛЯ КОТЕЛЬНЫХ УСТАНОВОК

ТИПОВОЙ ПРОЕКТ  
907-2-260.86

Лист I  
Страница 2

### D1AA ТЕХНИЧЕСКАЯ ХАРАКТЕРИСТИКА

Труба предназначена для котельных установок, работающих на газе, мазуте и твердом топливе.

Ствол трубы конической формы с уклоном образующей наружной поверхности 2,5%. Толщина кирпичной стенки ствола изменяется от 38 см вверху до 90 см внизу. С отм. 4,500 на всю высоту ствол футерован. Между стволом и футеровкой - воздушный зазор. На отм. 5,200 расположены два диаметрально противоположных проема для ввода газоходов сечением 1,6х2,2 м с разделительной стенкой. На отметке 5,000 - перекрытие. Ствол трубы окольцован стяжными металлическими кольцами.

Фундамент запроектирован железобетонным для грунта однородного непросадочного из условия отсутствия грунтовой воды.

Для обслуживания световых сигналов предусмотрены светофорные площадки и ходовая лестница.

Режим работы трубы:

Объем отводимых газов  
при 0°C и 1013 Па, м<sup>3</sup>/с

максимальный 30  
минимальный 15

Температура отводимых  
газов, °C

при нормальном режиме 150  
максимальная 250  
минимальная 80

(кратковременно при рас-  
топке не более 8-10 часов)

Уточняется при  
привязке проек-  
та из условий  
отсутствия в тру-  
бе конденсата и  
избыточного ста-  
тического давлени-  
я

Агрессивные составляющие

в отводимых газах, в % к объему:

$SO_2 \leq 0,2$

$SO_3 \leq 0,008$

Температура точки росы, °C 130

Содержание влаги, %  $H_2O \leq 17$

### D2BA СТРОИТЕЛЬНЫЕ КОНСТРУКЦИИ

Основание фундамента - естественное

Фундамент - монолитный из бетона класса В15

Ствол - кирпич глиняный для дымовых  
труб М125 по ГОСТ 8426-75

Футеровка - кирпич глиняный для  
дымовых труб М125 по ГОСТ 8426-75

Балка - монолитная из бетона класса В15

Перекрытие - монолитное из бетона класса В15

Лестница металлическая по серии 3.907.2-12  
выпуск I

Ограждение - металлическое по серии  
3.907.2-12 выпуск I

Молниезащита - металлическая по серии  
3.907.2-12 выпуск I

Стяжные кольца - металлические по  
серии 3.907.2-12 выпуск I

Светофорные площадки - металлические  
по серии 3.907.2-12 выпуск I

J30B СКОРОСТНОЙ НАПОР ВЕТРА -  $\frac{55 \text{ кгс/м}^2}{0,55 \text{ кПа}}$  IV

N1BD РАСЧЕТНАЯ ТЕМПЕРАТУРА НАРУЖНОГО  
ВОЗДУХА - минус 40°C

G2DD КЛИМАТИЧЕСКИЕ РАЙОНЫ И ПОДРАЙОНЫ СССР -  
I, II, III, IV, IVB, IVГ, IVД

### H5UA ОТДЕЛКА

НАРУЖНАЯ

Кирпичная кладка с расшивкой швов

Защита металлоконструкций лакокрас-  
очными антикоррозийными материалами

ВНУТРЕННЯЯ

Кирпичная кладка с затиркой швов

G2EE ИНЖЕНЕРНО-ГЕОЛОГИЧЕСКИЕ УСЛОВИЯ -  
обычные

ТРУБА ДЫМОВАЯ КИРПИЧНАЯ Н=60 м Д<sub>о</sub>=2,4 м  
С НАДЗЕМНЫМ ПРИМЫКАНИЕМ ГАЗОХОДОВ  
ДЛЯ КОТЕЛЬНЫХ УСТАНОВОК

ТИПОВОЙ ПРОЕКТ  
907-2-260.86

Лист 2  
Страница ?

Наименование	Всего	Удельный показатель	Наименование	Всего	Удельный показатель
VIIA СТОИМОСТЬ			Сталь	т	15,173 -
VIIВ Общая сметная стоимость	тыс.руб. 68,107	-	Сталь, приведенная к классам А-1 и С38/23	"	16,328 -
в том числе:			То же, на расчетный показатель	"	- 0,272
VIIС Строительно-монтажных работ	то же	68,107 -	Бетон и железобетон	м <sup>3</sup>	160,9
VIIД Стоимость общая на расчетный показатель	руб.	- 1135	в том числе:		
Стоимость строительно-монтажных работ на расчетный показатель	то же	- 1135	монолитный	"	130,9 -
VIIА ТРУДОЕМКОСТЬ			То же, на расчетный показатель	"	- 2,68
VIIГ Построечные трудовые затраты	чел.-ч	11660 -	Кирпич глиняный	тыс.шт.	269,9 -
VIIВ То же, на расчетный показатель	то же	- 194	То же, на расчетный показатель	то же	- 4,5
VIIА РАСХОДЫ			ТЕХНИЧЕСКИЕ ХАРАКТЕРИСТИКИ		
VIIВ Расход строительных материалов			Объем строительный	м <sup>3</sup>	1150 -
Цемент, приведенный к М400	т	78 -	Объем строительный на расчетный показатель	"	- 19,2
То же, на расчетный показатель	"	- 1,3	Площадь застройки	м <sup>2</sup>	32,3 -
			Общая площадь на расчетный показатель	"	30 -
					0,5

#### ДОПОЛНИТЕЛЬНЫЕ ДАННЫЕ

Данный типовый проект разработан взамен типового проекта № 907-2-238  
Сметная стоимость строительства определена по нормам и ценам, введенным с 01.01.1984 г.  
Расчетный показатель - I м высоты трубы. Всего расчетных показателей - 60

#### В7ВА СОСТАВ ПРОЕКТНОЙ ДОКУМЕНТАЦИИ

- Альбом 1 - Архитектурно-строительные решения  
Конструкции железобетонные и металлические
- Альбом 2 - Сметы
- Альбом 3 - Ведомость потребности в материалах

#### ПРИМЕНЕННЫЕ МАТЕРИАЛЫ (распространяет ВНИПИТеплопроект)

- ТПР 907-02-222 Световое ограждение дымовой трубы высотой 60 м
- Альбом 1.3 Электротехническая часть
- Альбом 2.3 Смета
- Серия 3.907.2-12 Типовые унифицированные конструктивные элементы кирпичных дымовых труб высотой 30...120 м, диаметром 1,2...8,4 м
- Выпуск 1
- Объем проектных материалов, приведенных к формату А4 - 418 форматок

#### В7ВА АВТОР ПРОЕКТА

ВНИПИТеплопроект, Ленинградское отделение  
195196, Ленинград, Малоохтинский пр., 86-в

#### В7ВА УТВЕРЖДЕНИЕ

Утвержден и введен в действие Минмонтажспецстроем СССР,  
протокол от 8 августа 1986 года  
Срок действия - 1990 год

#### В7ВА ПОСТАВЩИК

ВНИПИТеплопроект, Ленинградское отделение  
195196, Ленинград, Малоохтинский пр., 86-в

Инв.№

Катал.л.№ 056215

Абляцкий Д.Н.

Гл. инженер  
проекта

Фулди В.Г.

Гл. инженер  
института