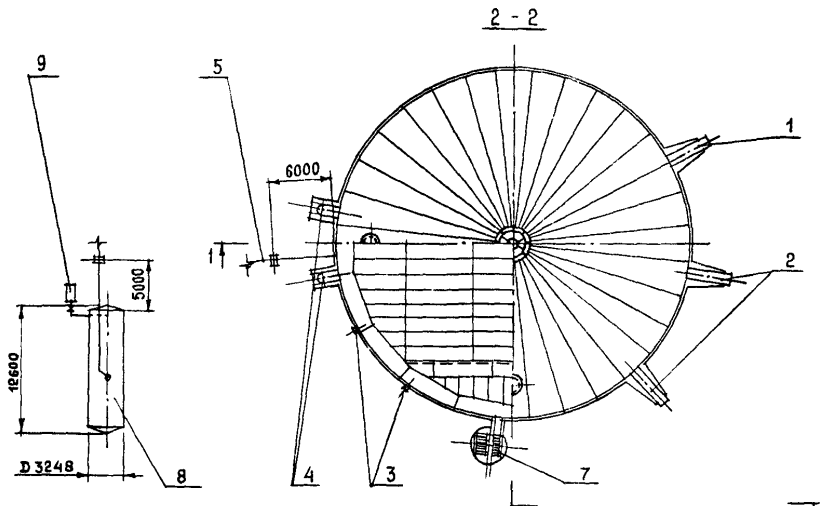
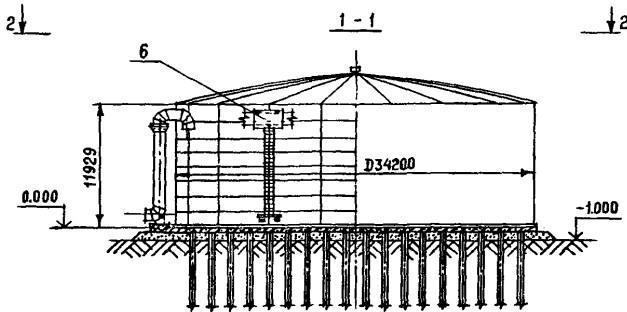


СССР	СТРОИТЕЛЬНЫЙ КАТАЛОГ ЧАСТЬ 2 ТИПОВЫЕ ПРОЕКТЫ ПРЕДПРИЯТИЙ, ЗДАНИЙ И СООРУЖЕНИЙ	ТИПОВОЙ ПРОЕКТ 903-9-15 сп.86 УДК 697.34
ЦИТП	БАК-АККУМУЛЯТОР ГОРЯЧЕЙ ВОДЫ ДЛЯ СИСТЕМ ТЕПЛОСНАБЖЕНИЯ ЕМКОСТЬЮ 10 ТЫС. КУБ.М	ДСИА
ЯНВАРЬ 1987		На 2-х листах На 3-х страницах Страница I



ЭКСПЛИКАЦИЯ ОБОРУДОВАНИЯ

Поз.	Наименование	Кол.	Поз.	Наименование	Кол.
I	Патрубок заполнения	I	6	Передвижная стремянка	I
2	Патрубок расхода	2	7	Шахтная лестница	I
3	Патрубок слива	2	8	Резервуар хранения герметизирующей жидкости	I
4	Патрубок перелива	2			
5	Напорно-всасывающий патрубок герметизирующей жидкости	I	9	Насос герметизирующей жидкости	I

БАК-АККУМУЛЯТОР ГОРЯЧЕЙ ВОДЫ ДЛЯ СИСТЕМ ТЕПЛОСНАБЖЕНИЯ ЕМКОСТЬЮ 10 ТЫС.КУБ.М	ТИПОВОЙ ПРОЕКТ 903-9-15 сп. 86	Лист I Страница 2
---	---	------------------------------

D1AA ТЕХНИЧЕСКАЯ ХАРАКТЕРИСТИКА

Бак-аккумулятор предназначен для хранения воды с температурой до 95°С в системах централизованного теплоснабжения

D2BA СТРОИТЕЛЬНЫЕ КОНСТРУКЦИИ И ИЗДЕЛИЯ

	Наименование	Ед. изм.	Всего	Удельный показатель
	VI1A СТОИМОСТЬ			
Линье и стенка - стальные рудонные по ГОСТ 19903-74	VI1B Общая сметная стоимость	тыс. руб.	285,52	
Крыша - сферическая из укрупненных сборных стальных элементов	VI1L в том числе: строительно-монтажных работ	"	257,01	
Наружная лестница - шахтная, стальная по чертежам стальных конструкций серии I.450-3-4	VI1O оборудования	"	28,51	
Передвижная стремянка стальная для осмотра внутренней поверхности	VI1V То же, на 1 м ³ рабочего объема	руб.		32,15
Резервуар стальной горизонтальный прилидрический емкостью 100 куб.м для хранения герметизирующей жидкости	VI1A ТРУДОЕМКОСТЬ			
Насос типа И45/31а-Д для перекачки герметизирующей жидкости	VI1F Построечные трудовые затраты	чел. дн.	2028,01	
Изоляция стенок бака-аккумулятора - теплоизоляционные конструкции полносборные панельные	VI1V То же, на 1 м ³ рабочего объема	"		0,228
Изоляция крыши бака-аккумулятора и резервуара - маты минераловатные прошивные по ГОСТ 21880-76 с покрытием из алюминиевого листа АД1Н по ГОСТ 21631-76	VI1KA РАСХОДЫ			
Фундамент под бак-аккумулятор - свайный, свая по ГОСТ 19804.1-79, типоразмер I, ростверк монолитный	VI1KB Расход строительных материалов			
Фундаменты под резервуар - монолитные железобетонные столбчатые	Цемент	т	232,5	
Наибольшая масса монтажного элемента (рудон стенки) 37 т	Цемент, приведенный к М400	"	232,5	
	То же, на 1 м ³ рабочего объема	"		0,026
	Сталь	"	306,1	
	Сталь, приведенная к классам А-1 и С38/23	"	346,6	
	То же, на 1 м ³ рабочего объема	"		0,034
H5UA ОТДЕЛКА	Бетон и железобетон	м ³	783,1	
Внутренняя - покрытие герметизирующей жидкостью АГ-4 по ТУ 26-02-592-83	в том числе: монолитный	"	408,1	
R2CO СТЕПЕНЬ ОГНЕСТОЙКОСТИ - вторая	сборный	"	375,0	
G1MD СЕЙСМОСТОЙКОСТЬ - 9 баллов и ниже	То же, на 1 м ³ рабочего объема	"		0,088
G2DD КЛИМАТИЧЕСКИЕ РАЙОНЫ И ПОДРАЙОНЫ СССР - Iв, Iг, Iд, II, III, IV	Теплоизоляционные конструкции полносборные панельные	"	104,8	
G2EE ИНЖЕНЕРНО-ГЕОЛОГИЧЕСКИЕ УСЛОВИЯ	То же, на 1 м ³ рабочего объема	"		0,012
Грунты лессовидные просадочные II типа ограниченной мощности	Маты минераловатные прошивные	"	88,3	
M4BD РАСЧЕТНАЯ ТЕМПЕРАТУРА НАРУЖНОГО ВОЗДУХА - между 40°С и выше	То же, на 1 м ³ рабочего объема	"		0,010
J30B СКОРОСТНОЙ НАПОР ВЕТРА - 0,45; 0,55; 0,70 кПа	Алюминиевый лист конструкционный АД1Н толщиной 1 мм	т	4,2	
J3NB ВЕС СНЕГОВОГО ПОКРОВА - 1,0; 1,5; 2,0 кПа	То же, на 1 м ³ рабочего объема	"		0,001
	Герметизирующая жидкость АГ-4	"	30,0	
	То же, на 1 м ³ рабочего объема	"		0,003
G30C ПЛОЩАДЬ ЗАСТРОЙКИ		м ²	887,0	

БАК-АККУМУЛЯТОР ГОРЯЧЕЙ ВОДЫ
 ДЛЯ СИСТЕМ ТЕПЛОСНАБЖЕНИЯ ЕМКОСТЬЮ 10 ТЫС. КУБ.М

ТИПОВОЙ ПРОЕКТ
 903-9-15 сп. 86

Лист 2
 Страница 3

ДОПОЛНИТЕЛЬНЫЕ ДАННЫЕ

Рабочий объем бака-аккумулятора 8882 куб.м

В7ЕА СОСТАВ ПРОЕКТНОЙ ДОКУМЕНТАЦИИ

- Альбом I Технологическое оборудование
 Альбом II Противокоррозионная защита
 Альбом III Конструкции металлические
 Альбом IV Передвижная стремянка (типовой проект 903-9-12 сп. 86 Альбом IV)
 Альбом V Основания и фундаменты
 Альбом VI Тепловая изоляция
 Альбом VII Теплоизоляционные конструкции и детали (типовой проект 903-9-12 сп. 86 Альбом VII)
 Альбом VIII Технология монтажа
 Альбом IX Приспособления для монтажа
 Альбом X Сметы
 Альбом XI Ведомости потребности в материалах
 Альбом XII Спецификации оборудования

Примененные типовые проекты. Типовой проект 704-I-164.83 "Резервуар стальной горизонтальный цилиндрический для хранения нефтепродуктов емкостью 100 куб.м" применен для хранения герметизирующей жидкости (распространяет Казахский филиал ЦИТИ)

Объем проектных материалов, приведенных к формату А4 - 1786 форматок

- В7ВА АВТОР ПРОЕКТА ВНИИЭнергопром, 105266, Москва, Семеновская наб., 2/1
 В7НА УТВЕРЖДЕНИЕ Утвержден и введен в действие протоколом Минэнерго СССР от 18 июня 1985 г. № 58
 Срок действия - 1989 г
 В7КА ПОСТАВЩИК ЦИТИ, 125878, ГСП, Москва, А-445, ул. Смольная, 22

В.Л.Керцель

Главный инженер проекта

П.Н.Князько

Главный инженер института

Инв. №21664

Катал.л № 055833