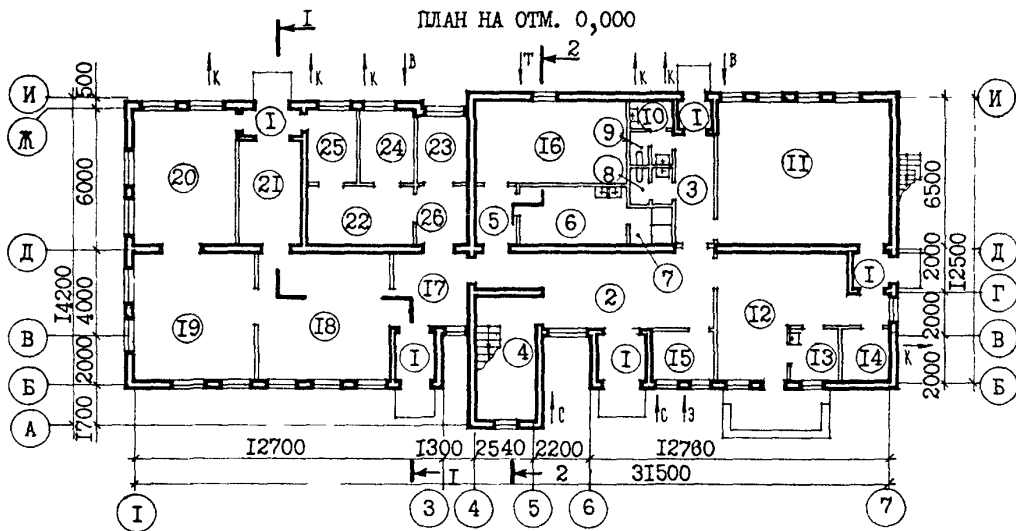


|                      |  |   |
|----------------------|--|---|
| <p><b>СССР</b></p>   | <p>СТРОИТЕЛЬНЫЙ КАТАЛОГ<br/>ЧАСТЬ 2<br/>ТИПОВЫЕ ПРОЕКТЫ ПРЕДПРИЯТИЙ, ЗДАНИЙ И СООРУЖЕНИЙ</p>               | <p>ЗОНАЛЬНЫЙ<br/>ТИПОВОЙ ПРОЕКТ<br/>416-1-206.13.87</p> |
| <p><b>ЦИТП</b></p>   | <p>АДМИНИСТРАТИВНО-БЫТОВОЙ БЛОК С МАСТЕРСКОЙ<br/>БАЗЫ МАЛОМЕРНОГО ФЛОТА НА 1000 СУДОВ<br/>ДЛЯ РЕК УССР</p> | <p>УДК 658.588</p>                                      |
| <p>ИЮЛЬ<br/>1988</p> |  | <p>На 3 листах<br/>На 5 страницах<br/>Страница 1</p>    |

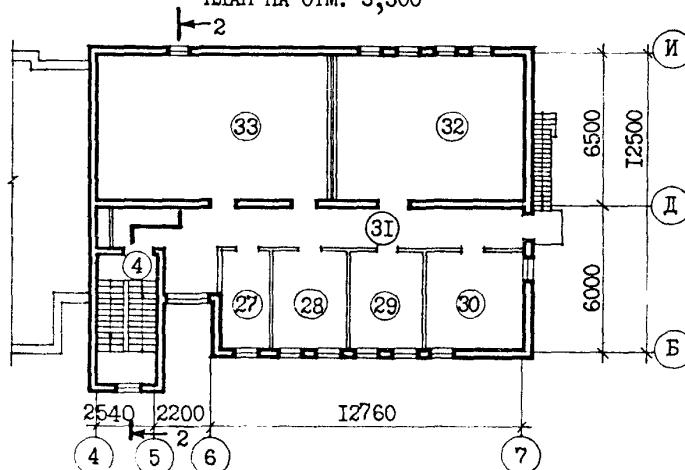
ФАСАД 1-7



ПЛАН НА ОТМ. 0,000



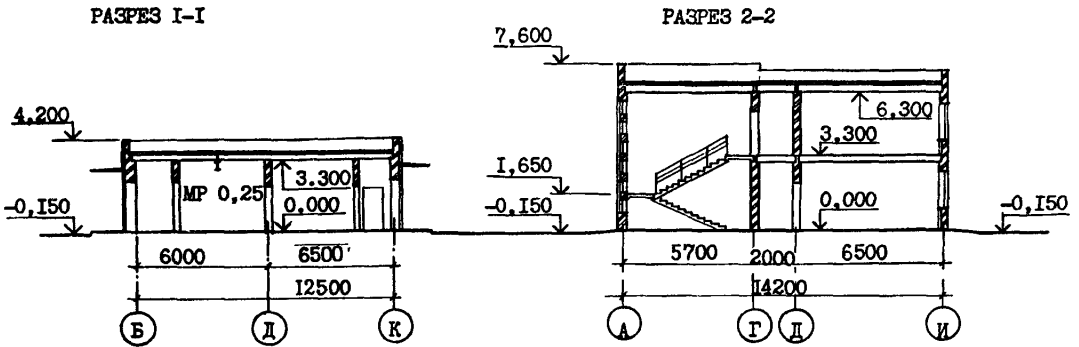
ПЛАН НА ОТМ. 3,300



АДМИНИСТРАТИВНО-БЫТОВОЙ БЛОК С МАСТЕРСКОЙ  
БАЗЫ МАЛОМЕРНОГО ФЛОТА НА 1000 СУДОВ  
ДЛЯ РЕК УССР

ЗОНАЛЬНЫЙ  
ТИПОВОЙ ПРОЕКТ  
416-1-206.13.87

Лист I  
Страница 2

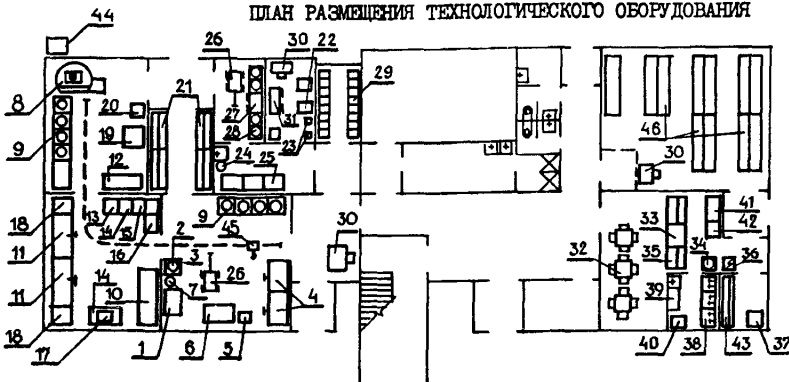


## ЭКСПЛИКАЦИЯ ПОМЕЩЕНИЙ

Продолжение

| Но-<br>мер | Наименование                                       | Площадь,<br>м <sup>2</sup> | Но-<br>мер | Наименование  | Площадь,<br>м <sup>2</sup> |
|------------|--|----------------------------|------------|---|----------------------------|
| 1          | Входной тамбур                                     | 15,28                      | 18         | Разборочно-моечное отделение  | 31,12                      |
| 2          | Вестибюль - ожидальная                             | 31,41                      | 19         | Слесарно-сборочный участок  | 27,46                      |
| 3          | Коридор  | 6,81                       | 20         | Испытательный участок с отделе-<br>нием для хранения моторов                  | 23,30                      |
| 4          | Лестничная клетка                                  | 13,89                      | 21         | Склад запчастей и инструментов  | 10,91                      |
| 5          | Переходной тамбур                                  | 3,15                       | 22         | Дистилляторное и электролитное<br>отделение                                   | 9,05                       |
| 6          | Гардероб уличной, домашней и<br>специальной одежды | 10,41                      | 23         | Зарядное отделение  | 6,48                       |
| 7          | Душевая  | 2,96                       | 24         | Комната зарядных устройств  | 6,98                       |
| 8          | Уборная мужская                                    | 2,61                       | 25         | Кислотное отделение   | 6,62                       |
| 9          | Уборная женская                                    | 2,61                       | 26         | Тамбур - шлюз   | 4,90                       |
| 10         | Кладовая уборочного инвентаря                      | 2,23                       | 27         | Комната шкипера   | 7,94                       |
| 11         | Кладовая вещей на прокат                           | 42,73                      | 28         | Бухгалтерия   | 11,71                      |
| 12         | Зал на 12 посадочных мест с<br>раздаточной         | 26,26                      | 29         | Комната начальника базы   | 11,71                      |
| 13         | Моечная столовой посуды                            | 4,70                       | 30         | Помещение инспектора ГИМС УССР  | 15,88                      |
| 14         | Подсобное помещение                                | 4,70                       | 31         | Коридор   | 30,89                      |
| 15         | Электрощитовая                                     | 5,91                       | 32         | Красный уголок, комната общест-<br>венных организаций, класс на 30<br>человек | 46,12                      |
| 16         | Венткамера и теплопункт                            | 24,20                      | 33         | Венткамера  | 57,31                      |
| 17         | Комната приема и оформления<br>заказов             | 11,38                      |            |   |                            |

## ПЛАН РАЗМЕЩЕНИЯ ТЕХНОЛОГИЧЕСКОГО ОБОРУДОВАНИЯ



АДМИНИСТРАТИВНО-БЫТОВОЙ БЛОК С МАСТЕРСКОЙ  
БАЗЫ МАЛОМЕРНОГО ФЛОТА НА 1000 СУДОВ  
ДЛЯ РЕК УССР

ЗОНАЛЬНЫЙ  
ТИПОВОЙ ПРОЕКТ  
416-1-206.13.87

Лист 2  
Страница 3

## ЭКСПЛИКАЦИЯ ОБОРУДОВАНИЯ

продолжение

| Поз. | Наименование и марка            | Колич. | Поз. | Наименование и марка            | Колич. |
|------|---------------------------------|--------|------|---------------------------------|--------|
| 1    | Установка для мойки деталей     | 1      | 24   | Аквадистиллятор                 | 1      |
| 2    | Бак для лабомида                | 1      | 25   | Комплект ванн                   | 3      |
| 3    | Подставка под бак               | 1      | 26   | Тележка                         | 2      |
| 4    | Стол специальный                | 2      | 27   | Шкаф для химикатов              | 2      |
| 5    | Пресс гидравлический            | 1      | 28   | Бутыль для кислоты, воды        | 4      |
| 6    | Стол для деталей                | 1      | 29   | Стеллаж для аккумуляторов       | 2      |
| 7    | Поршневой насос                 | 1      | 30   | Стол двухтумбовый               | 3      |
| 8    | Стенд для испытания моторов     | 1      | 31   | Шкаф                            | 1      |
| 9    | Подставка для установки моторов | 2      | 32   | Комплект жетской мебели         | 3      |
| 10   | Стол для дефектовки             | 1      | 33   | Прилавок - витрина              | 1      |
| 11   | Верстак специальный             | 2      | 34   | Электрокипятильник              | 1      |
| 12   | Компрессор воздушный            | 1      | 35   | Кофеварка "Трансэлектро"        | 1      |
| 13   | Настольно-сверлильный станок    | 1      | 36   | Плита электрическая             | 1      |
| 14   | Стол - подставка                | 2      | 37   | Шкаф холодильный                | 1      |
| 15   | Станок точильный                | 1      | 38   | Ванна моечная одногнездовая     | 3      |
| 16   | Пылеулавливающий агрегат        | 1      | 39   | Шкаф подвесной                  | 1      |
| 17   | Прибор контроля на биение       | 1      | 40   | Стол производственный           | 1      |
| 18   | Тумбочка для инструмента        | 2      | 41   | Стол                            | 1      |
| 19   | Контрольно-испытательный станок | 1      | 42   | Шкаф для хранения хлеба         | 1      |
| 20   | Анализатор двигателя            | 1      | 43   | Стеллаж производственный        | 2      |
| 21   | Стеллаж для хранения запчастей  | 4      | 44   | Бак бензораздаточный            | 1      |
| 22   | Устройство зарядное             | 2      | 45   | Таль электрическая г/п 0,25 т.с | 2      |
| 23   | Агрегат выпрямительный          | 2      | 46   | Стеллаж                         | 6      |

**Д2ВА СТРОИТЕЛЬНЫЕ КОНСТРУКЦИИ И ИЗДЕЛИЯ**  
 Фундаменты - монолитные, бутобетонные ленточные. Бетон В7.5, бут. марки 200  
 Перекрытие и покрытия - из сборных железобетонных плит по серии 1.141-1; выпуск 64 - типоразмеров 13; выпуск 60 - типоразмеров 4, серии 3.006 - 1-2/82, и выпуск 1-1, типоразмеров - 1  
 Стены и перегородки - кирпичные, по ГОСТ 530-80.  
 Кровля - рулонная, 4-х слойная, рубероидная, по ГОСТ 10923-82, с защитным слоем из гравия.  
 Лестница - сборные железобетонные марши типоразмер - 1; площадки железобетонные по серии 1.252.1-4 типоразмеров - 2.  
 Ограждение металлическое, по серии 1.256.2-2 вып. 1 типоразмеров 2. Проступи по серии 1.251.1-4 вып. 1 типоразмеров 3.  
 Полы мозаичные плиты шлифованные, линолеум, ГОСТ 7251-77, ГОСТ 18108-80; керамическая плитка, ГОСТ 6787-80\*; керамическая плитка, ГОСТ 6787-80\*; керамическая кислотоупорная плитка, ГОСТ 961-84\*.  
 Окна - деревянные со спаренными переплетами, ГОСТ 11214-86, типоразмеров-5. Двери - деревянные по ГОСТ 11214-86, типоразмеров - 2, ГОСТ 6629-74\* типоразмеров - 5, ГОСТ 24698-81, типоразмеров-4;  
 Серия 2.435-6 выпуск 5, типоразмеров-2; ГОСТ 14624-84 типоразмеров 1.

**Н5ВА ОТДЕЛКА НАРУЖНАЯ**  
 Наибольшая масса монтажного элемента (плита покрытия) - 2,8 т  
 Облицовка лицевым кирпичом с расшивкой швов  
**ВНУТРЕННЯЯ**  
 Штукатурка, керамическая плитка, керамическая кислотоупорная плитка, глазурированная плитка, затирка, покраска  
**С3ГА ИНЖЕНЕРНОЕ ОБОРУДОВАНИЕ**  
 Водопровод - раздельный: производственно-противопожарный - от внутриплощадочной сети, напор на вводе - 13,0 м; хозяйственно-питьевой от городской сети, напор на вводе 10,0 м.  
 Канализация бытовая - в городскую сеть, производственная на очистные сооружения производственных стоков.  
 Отопление - от внешней сети. Теплоноситель - вода с параметрами 95-70°C.  
 Вентиляция - приточно-вытяжная с механическим и естественным побуждением.  
 Горячее водоснабжение - от городской сети через водоводяной скоростной подогреватель в теплопункте. Напор на вводе Н=12,0 м.  
 Электроснабжение - от наружных электрических сетей напряжением 380/220 В.  
 Электроосвещение - люминисцентные лампы, лампы накаливания.  
 Устройство связи - телефон, радификация, радиооповещение, пожарная сигнализация, производственная громкоговорящая связь.

| АДМИНИСТРАТИВНО-БЫТОВОЙ БЛОК С МАСТЕРСКОЙ<br>БАЗЫ МАЛОМЕРНОГО ФЛОТА НА 1000 СУДОВ<br>ДЛЯ РЕК УССР  |   |                | ЗОНАЛЬНЫЙ<br>ТИПОВОЙ ПРОЕКТ<br>416-I-206.I3.87                              |               | Лист 2<br>Страница 4       |  |
|--|---|----------------|---|---------------|----------------------------|--|
| J30B СКОРОСТНОЙ НАПОР ВЕТРА <u>23 кгс/м<sup>2</sup></u><br>0,23 кПа  |   |                | J3NB ВЕС СНЕГОВОГО ПОКРОВА <u>100 кгс/м<sup>2</sup></u><br>I,0 кПа          |               |                            |  |
| R2CO СТЕПЕНЬ ОГНЕСТОЙКОСТИ - вторая<br>N1BD РАСЧЕТНАЯ ТЕМПЕРАТУРА НАРУЖНОГО ВОЗДУХА<br>- минус 15,20 (основное решение), - 25°<br>G2DD КЛИМАТИЧЕСКИЕ РАЙОНЫ УССР - П,Ш |   |                | G2EE ИНЖЕНЕРНО-ГЕОЛОГИЧЕСКИЕ<br>УСЛОВИЯ - обычные. Наличие грунтовых<br>вод |               |                            |  |
| Наименование   |   |                | Всего   |               | Удельн.<br>пока-<br>затель |  |
| Наименование   |   |                | Всего   |               | Удельн.<br>пока-<br>затель |  |
| V11A   | СТОИМОСТЬ   |                |   |               |                            |  |
| V11B   | Общая сметная стоимость, тыс.руб. в том числе:  | 96,14          | -   |               |                            |  |
| V11L   | строительно-монтажных работ, тыс.руб.   | 69,97          | -   |               |                            |  |
| V11O   | оборудования и мебели, тыс.руб.   | 26,17          | -   |               |                            |  |
| V11S   | Стоимость строительно-монтажных работ I м <sup>2</sup> общей площади, руб   | -              | 120,50  |               |                            |  |
| V11R   | То же, I м <sup>3</sup> строительного объема, руб   | -              | 31,80   |               |                            |  |
| V11V   | Стоимость общая на расчетный показатель, руб  | -              | 282,75  |               |                            |  |
| V11A   | ТРУДОЕМКОСТЬ  |                |   |               |                            |  |
| V11F   | Построечные трудовые затраты, чел. дн   | 1562,46        | -   |               |                            |  |
| V11S   | То же, на I м <sup>2</sup> общей площади, чел.дн  | -              | 2,69  |               |                            |  |
| V11R   | То же, на I м <sup>3</sup> строительного объема, чел.дн   | -              | 0,71  |               |                            |  |
| V11V   | То же, на расчетный показатель, чел. дн   | -              | 45,95   |               |                            |  |
| V1KA   | РАСХОДЫ   |                |   |               |                            |  |
| V1KB   | Расход строительных материалов:   |                |   |               |                            |  |
|  | Цемент, т   | 107,19         | -   |               |                            |  |
|  | Цемент, приведенный к марке М400, т   | 106,88 (11,13) | -   |               |                            |  |
|  | То же, на I м <sup>2</sup> общей площади, т   | 0,18           | -   |               |                            |  |
|  | То же, на I м <sup>3</sup> строительного объема, т  | 0,05           | -   |               |                            |  |
|  | Сталь, т  | 16,99(16,99)   | -   |               |                            |  |
|  | Сталь, приведенная к классам А1 и С38/23, т   | 20,45          | -   |               |                            |  |
|  | в том числе:  |                |   |               |                            |  |
|  | сталь прокатная, приведенная к С38/23, т  | 5,64           | -   |               |                            |  |
|  | сталь приведенная к классам А-I и С 38/23 на I м <sup>2</sup> общей площади, т  | -              | 0,04  |               |                            |  |
|  | То же, на расчетный показатель, т   | -              | -   |               |                            |  |
|  | Бетон и железобетон, в том числе: м <sup>3</sup>  | 463,97         | -   |               |                            |  |
|  | монолитный, м <sup>3</sup>  | 265,95         | -   |               |                            |  |
|  | сборный тяжелый, м <sup>3</sup>   | 98,02          | -   |               |                            |  |
|  | сборный легкий, м <sup>3</sup>  | 100,0          | -   |               |                            |  |
|  | Бетон и железобетон на I м <sup>2</sup> общей площади   | -              | 0,85  |               |                            |  |
|  | на расчетный показатель   | -              | -   |               |                            |  |
|  | Лесоматериалы, м <sup>3</sup>   |                |   | 8,04          | -                          |  |
|  | Лесоматериалы, приведенные к круглому лесу, м <sup>3</sup>  |                |   | 15,04(15,04)  | -                          |  |
|  | Кирпич, тыс.шт  |                |   | 116,35-       |                            |  |
| V4KA   | ЭКСПЛУАТАЦИОННЫЕ ПОКАЗАТЕЛИ   |                |   |               |                            |  |
| V4KH   | Расход воды хозяйственно-питьевой, м <sup>3</sup> /ч  |                |   | 0,85          | -                          |  |
|  | производственной, м <sup>3</sup> /ч   |                |   | 0,25          | -                          |  |
|  | горчей, м <sup>3</sup> /ч   |                |   | 0,79          | -                          |  |
| V4KI   | Канализационные стоки бытовые, м <sup>3</sup> /ч  |                |   | 1,64          | -                          |  |
|  | производственные; м <sup>3</sup> /ч   |                |   | 0,25          | -                          |  |
| V4KN   | Тепла, ккал/ч   |                |   | <u>122990</u> | -                          |  |
|  |   |                |   | 142,66        |                            |  |
|  | в том числе:  |                |   |               |                            |  |
|  | на отопление, <u>ккал/ч</u>   |                |   | <u>26010</u>  | -                          |  |
|  | кВт   |                |   | 30,17         |                            |  |
|  | на вентиляцию, <u>ккал/ч</u>  |                |   | <u>49340</u>  | -                          |  |
|  | кВт   |                |   | 57,23         |                            |  |
|  | на горячее водоснабжение, <u>ккал/ч</u>   |                |   | <u>47640</u>  | -                          |  |
|  | кВт   |                |   | 55,26         |                            |  |
|  | Тепла на отопление I м <sup>2</sup> общей площади, <u>ккал/ч</u>  |                |   | -             | <u>44,79</u>               |  |
|  | кВт   |                |   | -             | 0,06                       |  |
| V4KK   | Потребная электрическая мощность, кВт   |                |   | 55,0          | -                          |  |
|  | ТЕХНИЧЕСКИЕ ХАРАКТЕРИСТИКИ  |                |   |               |                            |  |
| G3NB   | Объем строительный здания, м <sup>3</sup>   |                |   | 2200,51       | -                          |  |
| V1NN   | Объем строительный на I м <sup>2</sup> общей площади, м <sup>3</sup>  |                |   | 3,78          | -                          |  |
|  | То же, на I м <sup>2</sup> нормируемой площади (K <sub>2</sub> ), м <sup>3</sup>  |                |   | 6,16          | -                          |  |
| V1NP   | То же, на расчетный показатель, м <sup>3</sup>  |                |   | -             | 157,18                     |  |
| G3OC   | Площадь застройки, м <sup>2</sup>   |                |   | 410,63        | -                          |  |
| G3OB   | Общая, м <sup>2</sup>   |                |   | 580,68        | -                          |  |
| V1OK   | Общая площадь на расчетный показатель, м <sup>2</sup>   |                |   | -             | 17,08                      |  |
| G3OQ   | Нормируемая, м <sup>2</sup>   |                |   | 357,08        | -                          |  |
|  | То же, на расчетный показатель, м <sup>2</sup>  |                |   | -             | 10,50                      |  |
|  | То же, на I м <sup>2</sup> общей площади (K <sub>1</sub> ) м <sup>2</sup>   |                |   | 0,61          | -                          |  |
|  | В скобах указывается потребность в строительных материалах без учета расходов на изготовление сборных изделий и конструкций |                |   |               |                            |  |

АДМИНИСТРАТИВНО-БЫТОВОЙ БЛОК С МАСТЕРСКОЙ  
БАЗЫ МАЛОМЕРНОГО ФЛОТА НА 1000 СУДОВ  
ДЛЯ РЕК УССР

ЗОНАЛЬНЫЙ  
ТИПОВОЙ ПРОЕКТ  
416-1-206.13.87

Лист 3  
Страница 5

ДОПОЛНИТЕЛЬНЫЕ ДАННЫЕ

Расчетный показатель - 1 работающий. Расчетных единиц - 34. Сметная документация составлена в нормах и ценах 1984 г.

**В7БА СОСТАВ ПРОЕКТНОЙ ДОКУМЕНТАЦИИ**

**АЛЬБОМ I** - Общая пояснительная записка. Технология производства.

Архитектурные решения. Конструкции железобетонные.

Отопление и вентиляция. Внутренний водопровод и канализация.

Электроосвещение и электрооборудование.

Автоматизация вентиляционных систем. Связь и сигнализация

**АЛЬБОМ II** - Изделия заводского изготовления

**АЛЬБОМ III** - Спецификация оборудования

**АЛЬБОМ IV** - Ведомость потребности в материалах

**АЛЬБОМ V** - Сметы

Объем проектных материалов, приведенных к формату А4 - 83I форматка

**В7БА АВТОР ПРОЕКТА** Укргипроречтранс, 252655, Киев-71, ГСП, Нижний Вал, 51

**В7НА УТВЕРЖДЕНИЕ** Проект утвержден Коллегией Госстроя Украинской ССР  
от 10.12.1986 г. № 114

Введен в действие институтом "Укргипроречтранс"

- приказ № 43 от 16.02.88 г.

Срок действия - 1991 г.

**В7КА ПОСТАВЩИК** Укргипроречтранс, 252655, Киев-71, ГСП, Нижний Вал, 51

Инв. №

Катал.л. № 060113