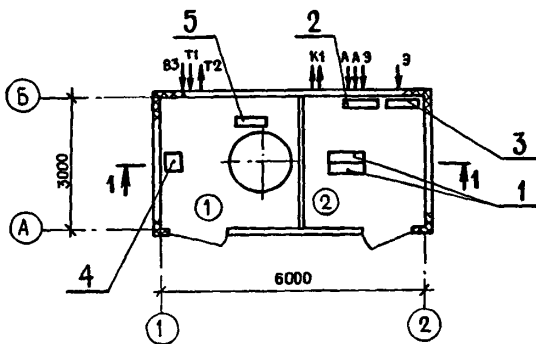
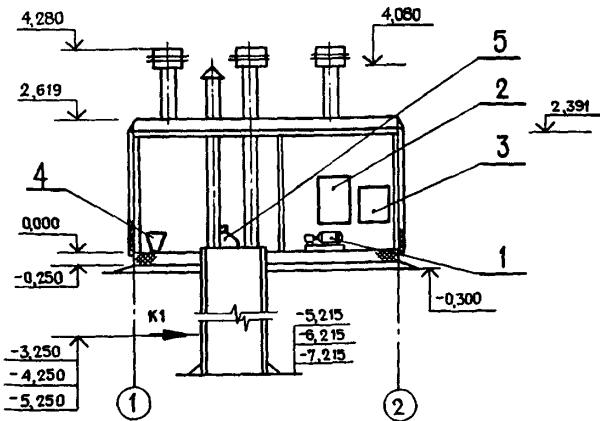


СССР	СТРОИТЕЛЬНЫЙ КАТАЛОГ Часть 2 ТИПОВЫЕ ПРОЕКТЫ ПРЕДПРИЯТИЯ, ЗДАНИЯ И СООРУЖЕНИЯ	ОТРАСЛЕВОЙ ТИПОВОЙ ПРОЕКТ 402-22-73.12.88
	ЦИТП	УДК 661.9
ИЮЛЬ 1988	КАНАЛИЗАЦИОННАЯ МАЛОГАБАРИТНАЯ УСТАНОВКА ПРОИЗВОДИТЕЛЬНОСТЬЮ 8...60 М ³ /Ч	На 2 листах На 4 страницах Страница 1

ПЛАН НА ОТМ. 0,000
с размещением технологического оборудования



РАЗРЕЗ I - I



ЭКСПЛИКАЦИЯ ПОМЕЩЕНИЙ

ЭКСПЛИКАЦИЯ ОБОРУДОВАНИЯ

Но- мер	Наименование	Площадь, м ²	Поз	Наименование и марка	Кол
1	Отделение приёмного резервуара	8,8	1	Насос НЦС-3 с электродвигателем 4А1002	2
	Насосная	8,8	2	Щит управления	1
2			3	Распределительное устройство	1
			4	Контейнер	1
			5	Вентиляторный агрегат ВЦ4-70×2,5	1

КАНАЛИЗАЦИОННАЯ МАЛОГАБАРИТНАЯ УСТАНОВКА ПРОИЗВОДИТЕЛЬНОСТЬЮ 8...60 М ³ /Ч	ОТРАСЛЕВОЙ ТИПОВОЙ ПРОЕКТ 402-22-73.12.88	Лист 1 Страница 2
--	---	----------------------

D1AA ТЕХНИЧЕСКАЯ ХАРАКТЕРИСТИКА

Канализационная малогабаритная установка предназначена для перекачки хозяйственно-бытовых и близких к ним по составу производственных невзрывоопасных вод, имеющих нейтральную или слабощелочную реакцию.
Установка разработана в блочно-комплектном исполнении, предусматривающем изготовление в заводских условиях

D2BA СТРОИТЕЛЬНЫЕ КОНСТРУКЦИИ И ИЗДЕЛИЯ

Фундаменты - сборные из плит ПАГ-14 по серии 3.506-3
Каркас металлический из профиля квадратного сечения 100x100x4мм по ТУ 14-2-361-79

Стены, покрытие - 3-х слойные металлические панели толщиной 11 см, утеплитель пенопласт ФП-1, $\gamma = 80$ кг/м³ по ТУ 6-05-221-304-77, индивидуальные

Кровля - оцинкованный гофрированный профиль по ТУ 34-13-5914-79

Полы - металлические, индивидуальные

Двери - металлические с утеплителем ФП-1, индивидуальные, типоразмеров-1

Наибольшая масса монтажного элемента (блок-бокс) - 9т

H5UA ОТДЕЛКА

ВНУТРЕННЯЯ - окраска эмалью элементов каркаса в заводских условиях

СВГА ИНЖЕНЕРНОЕ ОБОРУДОВАНИЕ

Водопровод - производственный от местной сети водопровода.
Напор на вводе 10м.

Отопление - водяное от наружных сетей с параметрами теплоносителя 115-70°С.

Вентиляция - приточно-вытяжная с механическим побуждением и естественная

Электроосвещение - лампами накаливания

Электроснабжение - от электросети 380/220В.

J30B СКОРОСТНОЙ НАПОР ВЕТРА - $\frac{60 \text{ кгс/м}^2}{0,60 \text{ кПа}}$

R2CO СТЕПЕНЬ ОГНЕСТОЙКОСТИ - Ша

N1BD РАСЧЕТНАЯ ТЕМПЕРАТУРА НАРУЖНОГО ВОЗДУХА - минус 50°С.

G2DD КЛИМАТИЧЕСКИЕ РАЙОНЫ СССР - I,II

J3NB ВЕС СНЕГОВОГО ПОКРОВА - $\frac{200 \text{ кгс/м}^2}{2,0 \text{ кПа}}$

G2EE ИНЖЕНЕРНО-ГЕОЛОГИЧЕСКИЕ УСЛОВИЯ - обычные

ТЕХНИКО-ЭКОНОМИЧЕСКИЕ ДАННЫЕ И ПОКАЗАТЕЛИ

	Наименование показателей	Код	Всего	Удельные показатели							
				на 1 м ² общей площади	на 1 м ³ строительного объема	на расчетную единицу	на 1 млн.руб. СМР				
G30C	Техническая характеристика	объем, м ²	—	застройки	ХПО1	20,30		0,60			
G30B			—	Общая	ХПО2	17,76		0,52			
G3NB			в том числе	—	подземной части	ХПО3					
				—	встроенных (бытовых) помещений	ХПО9					
				—	общая	ХБО1	65,07		1,91		
VIIA VII B			в том числе	объем, м ³	—	подземной части	ХБО2	11,87			
					—	встроенных (бытовых) помещений	ХБО3				
					—	общая	СС01	18,94		557	
VII C			Стоимость	Сметная стоимость, тыс.руб. (улицные показатели, руб.)	—	строительно-монтажных работ	СС02	18,25	1028	280	
—	оборудования	СС03			0,69						
VII D	—	общая с учетом условной привязки			СС10						
VII E	Трудо-емкость	—			трудозатраты построечные, чел.-ч.	ТРО6					
—		нормативная трудоемкость, чел.-ч.	ТРО8	682		20,06					

КАНАЛИЗАЦИОННАЯ МАЛОГАБАРИТНАЯ УСТАНОВКА
ПРОИЗВОДИТЕЛЬНОСТЬЮ 8...60 М³/Ч

ОТРАСЛЕВОЙ
ТИПОВОЙ ПРОЕКТ
402-22-73.12.88

Лист 2
Страница 3

Наименование показателей		Код	Всего	Удельные показатели						
				на 1 м ² общей площади	на 1 м ³ строительного объема	на расчетную единицу	на 1 млн.руб. СМР			
V1KB	Материалоемкость	Цемент, т (удельные по-казатели, кг)	всего	РЦО1	2,29	129	35,2	67	125479	
			приведенный к М400	РЦО2	2,47	139	37,9	73	135342	
			в т.ч. на индустриальные изделия	РЦО3	1,94	109	29,8	57	106301	
		Сталь, т (уде-льные пока-затели, кг)	всего	РСО1	5,41	304,6	83,1	159,1	296438,3	
			приведенная к классам А-1 и Ст3	РСО2	5,72	322,0	87,9	168,2	313424,6	
			в т.ч. на индустриальные изделия	РСО3	5,72	322,0	87,9	168,2	313424,6	
		Бетон и железобетон, м ³ в том числе	всего	РБО1	6,39	0,36	0,10	0,19	350,14	
			монолитный	РБО2	1,35	0,08	0,02	0,04		
			сборный тяжелый	РБО4	5,04	0,28	0,08	0,15	276,16	
	сборный легкий		РБО5							
	Лесоматериалы, м ³	всего	РЛО1	0,02	0,001	0,0003	0,0006	1,10		
		приведенные к круглому лесу	РЛО2	0,03	0,002	0,0005	0,0008	1,64		
	V1BN	Расход воды	колодезной	расчетный	м ³ /сут	ЭВ13	9,60	0,54	0,148	0,288
					л/с	ЭВ11	0,11	0,006	0,0017	0,003
				годовой, м ³	ЭВ14	3417,60	192,43	52,52	100,52	
горячей			расчетный	м ³ /сут	ЭВ23					
				л/с	ЭВ21					
			годовой, м ³	ЭВ24						
Расход тепла		всего	расчетный	кВт	ЭТО1	7,5	0,42	0,12	0,22	
				ккал/ч	ЭТ14	8706	490,20	133,79	256,06	
			годовой, (удельные показатели, ГДж)	ГДж	ЭТ21	108,00	6,08	1,66	3,18	
				Гкал	ЭТ25	25,71				
		в том числе на отопление	расчетный	кВт	ЭТО2	7,5	0,42	0,12	0,22	
				ккал/ч	ЭТ15	8706	490,20	133,79	256,06	
годовой, (удельные показатели, ГДж)			ГДж	ЭТ22	108,00	6,08	1,66	3,18		
			Гкал	ЭТ26	25,71					
на вентиляцию		расчетный,	кВт	ЭТО3						
	ккал/ч		ЭТ16							
	годовой (удельные показатели, ГДж)	ГДж	ЭТ23							
		Гкал	ЭТ27							

КАНАЛИЗАЦИОННАЯ МАЛОГАБАРИТНАЯ УСТАНОВКА
ПРОИЗВОДИТЕЛЬНОСТЬЮ 8...60 м³/ч

ОТРАСЛЕВОЙ
ТИПОВОЙ ПРОЕКТ
402-22-73.12.88

Лист 2

Страница 4

	Наименование показателей	Код	Всего	Удельные показатели			
				на 1 м ² общей площади	на 1 м ³ строительного объема	на расчетную единицу	на 1 млн.руб. СМР
V1L1	— Канализационные стоки, расчетный, м ³ /сут	ЭКО1					
V1L2	Расход электроэнергии, годовой, кВт·ч — (удельные показатели, кВт·ч)	ПСОВ					
V1L3	— Потребная электрическая мощность, кВт	ЭМО1	5,02			1,62	

ДОПОЛНИТЕЛЬНЫЕ ДАННЫЕ

Типовой проект разработан взамен т.п. 402-22-21.

Показатели приведены для установки с глубиной заложения подводящего коллектора 5,25 м и условий строительства при расчетной температуре наружного воздуха минус 50°С.

В проекте предусмотрены два варианта глубины заложения подводящего коллектора - 3,25 и 4,25 м и два варианта отопления - на расчетные температуры наружного воздуха минус 40...30 и 20°С.

Расчетный показатель - 1 м³/ч производительности.

Количество расчетных показателей - 34

Альбом П - Конструкторская документация - выдан предприятию-изготовителю (Главсибкомплектмонтаж г.Тюмень).

Сметная документация составлена в нормах и ценах 1984 года.

В7ЕА

СОСТАВ ПРОЕКТНОЙ ДОКУМЕНТАЦИИ

Альбом I - Пояснительная записка. Чертежи.

Альбом П - Конструкторская документация.

Альбом Ш - Спецификации оборудования.

Альбом IV - Сметы. Ведомости потребности в материалах.

Объем проектных материалов, приведенных к формату А4 - 294 форматки,
в том числе конструкторской документации - 171 форматка.

В7ВА

АВТОР ПРОЕКТА

НИПИ по комплектно-блочному строительству,
625026, г.Тюмень, ул.Мельникайте,117

В7НА

УТВЕРЖДЕНИЕ

Утвержден Министерством строительства предприятий нефтяной и газовой промышленности СССР. Приказ от 09.02.88, №45. Введен в действие институтом НИПИ по комплектно-блочному строительству с 01.03.88.

Приказ от 09.02.88, № 16.

Срок действия - 1992 г.

В7КА

ПОСТАВЩИК

НИПИ по комплектно-блочному строительству,
625026, г.Тюмень, ул.Мельникайте,117

Инв.№

Катал.л.№ 060621