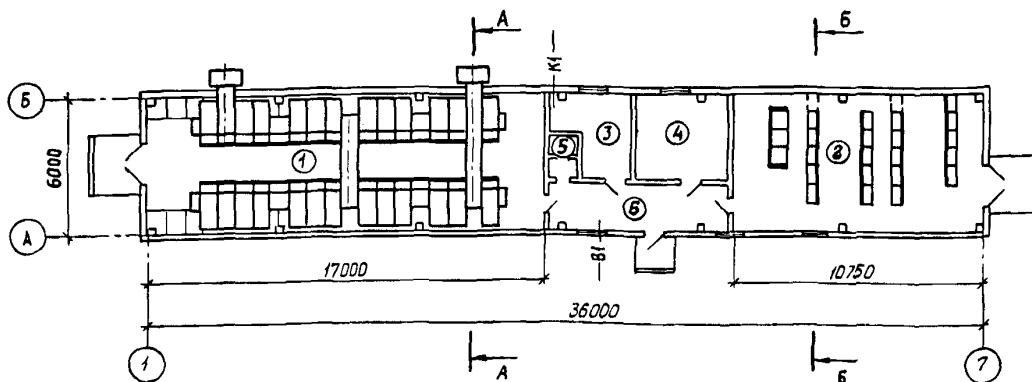
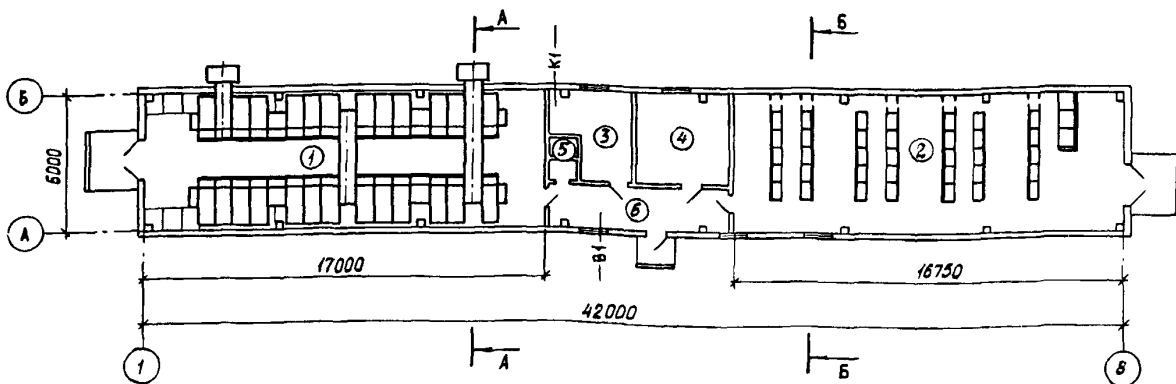


СССР	СТРОИТЕЛЬНЫЙ КАТАЛОГ ЧАСТЬ 2 ТИПОВЫЕ ПРОЕКТЫ ПРЕДПРИЯТИЙ, ЗДАНИЙ И СООРУЖЕНИЙ	ТИПОВЫЕ ПРОЕКТНЫЕ РЕШЕНИЯ 407-3-0472.87
ЦИТП	ЗАКРЫТОЕ РАСПРЕДЕЛИТЕЛЬНОЕ УСТРОЙСТВО 6-10 кВ, СОВМЕЩЕННОЕ С ОБЩЕПОДСТАНЦИОННЫМ ПУНКТОМ УПРАВЛЕНИЯ БЕЗ АККУМУЛЯТОРНОЙ	УДК 621.316.172
ИЮНЬ 1988	БАТАРЕИ, В СБОРНОМ ЖЕЛЕЗОБЕТОНЕ	На 2-х листах На 4-х страницах Страница I

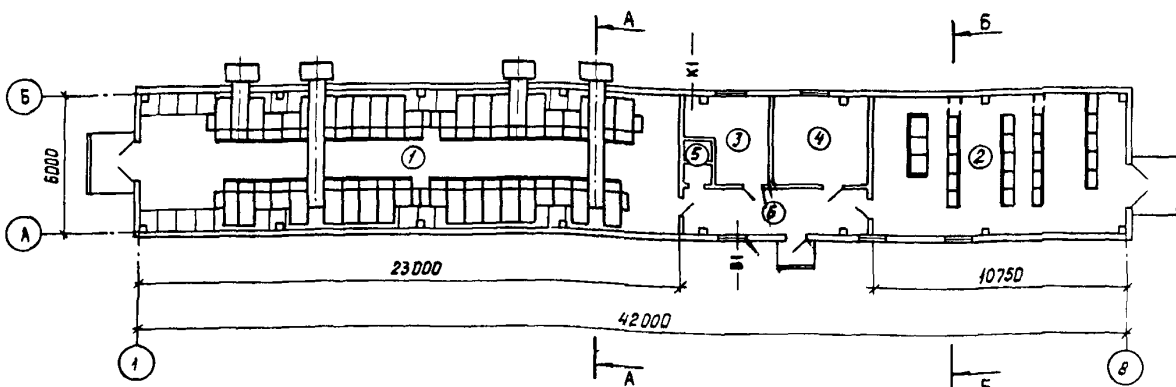
ТИП I-A. ПЛАН НА ОТМ.0.000



ТИП I-B. ПЛАН НА ОТМ.0.000



ТИП II-A. ПЛАН НА ОТМ.0.000

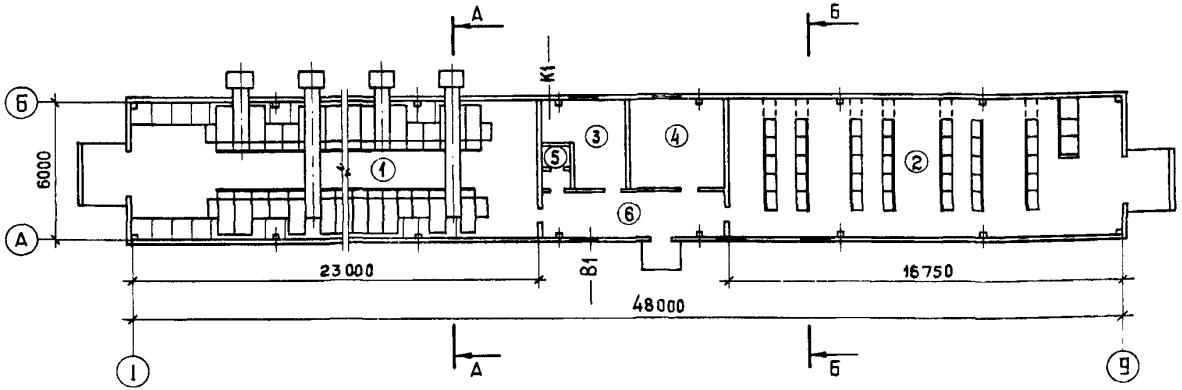


ЗАКРЫТОЕ РАСПРЕДЕЛИТЕЛЬНОЕ УСТРОЙСТВО 6-10 кВ, СОВМЕЩЕННОЕ
С ОБЩЕПОДСТАНЦИОННЫМ ПУНКТОМ УПРАВЛЕНИЯ БЕЗ АККУМУЛЯТОРНОЙ
БАТАРЕИ В СЕОРНОМ ЖЕЛЕЗОБЕТОНЕ

ТИПОВЫЕ
ПРОЕКТНЫЕ
РЕШЕНИЯ
407-3-0472.87

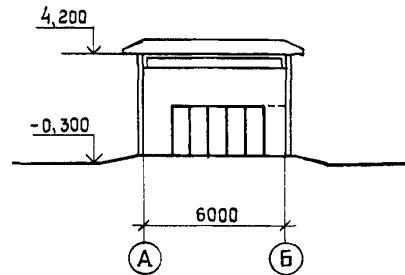
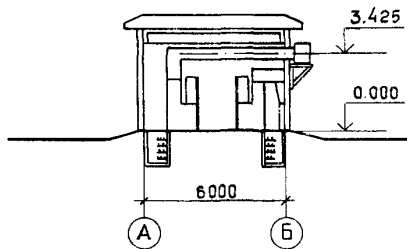
Лист I
Страница 2

ТИП П-Б. ПЛАН НА ОТМ. 0.000

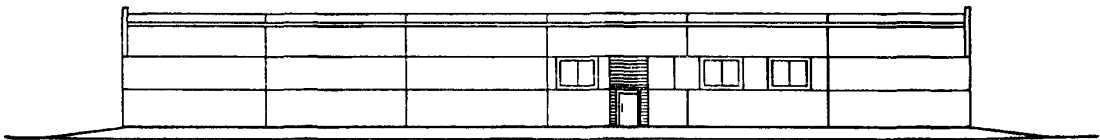


А - А

Б - Б



Ф А С А Д I-7



ЭКСПЛИКАЦИЯ ПОМЕЩЕНИИ

Но- мер	На и м е н о в а н и е	Т и п и п л о щ а д ь , м ²			
		I-А	I-Б	П-А	П-Б
1	Распределительное устройство 10(6) кВ	102,0	102,0	138,0	138,0
2	Помещение панелей	64,5	100,5	64,5	100,5
3	Помещение аппаратуры связи			13,2	
4	Помещение ремонтно-эксплуатационного персонала			16,5	
5	Санузел			2,8	
6	Тамбур			11,6	

Д I A A Т Е Х Н И Ч Е С К А Я Х А Р А К Т Е Р И С Т И К А

Здания предназначены для размещения ЗРУ 10(6) кВ и ОПУ. В ЗРУ предусмотрена установка шкафов КРУ изготовления Московского завода "Электроцит" Минэнерго СССР (серии К-104), а также заводов Минэлектротехпрома СССР (серий КМ-1ф, КМ-1) с обеспечением их двустороннего обслуживания. В ОПУ предусмотрена установка щита собственных нужд 380/220 В, панелей управления и релейной защиты.

Здание рассчитано для сооружения на высоте до 1000 м над уровнем моря.

ЗАКРЫТОЕ РАСПРЕДЕЛИТЕЛЬНОЕ УСТРОЙСТВО 6-10 кВ, СОВМЕЩЕННОЕ С ОБЩЕПОДСТАНЦИОННЫМ ПУНКТОМ УПРАВЛЕНИЯ БЕЗ АККУМУЛЯТОРНОЙ БАТАРЕИ, В СБОРНОМ ЖЕЛЕЗОБЕТОНЕ		ТИПОВЫЕ ПРОЕКТНЫЕ РЕШЕНИЯ 407-3-0472.87		Лист 2 Страница 3					
D2BA СТРОИТЕЛЬНЫЕ КОНСТРУКЦИИ И ИЗДЕЛИЯ Фундаменты-сборные железобетонные стаканного типа по серии I.020-1/83 вып. I-1, типоразмеров - I Фундаментные балки- сборные железобетонные по серии I.415.1-2 вып. I, типоразмеров - I Колонны - сборные железобетонные по серии I.423-3 вып. I, типоразмеров - I Балки - сборные железобетонные по серии I.462.1-10/80 вып. I, 2, типоразмеров - I Стены- панельные из ячеистого бетона по серии I.030.1-1 вып. 0-1, 0-3, типоразмеров-10 Перегородки - из кирпича марки 75 Покрытие - сборные железобетонные плиты по серии I.465.1-7/84 вып. 0, 1, 2, типоразмеров-I и по ГОСТ 22701.0-77х, 22701.1-77х, 22701.5-77х, типоразмеров - 3 Кровля- из 4-х слоев рубероида на битумной мастике с защитным слоем гравия. Утеплитель-плитный из ячеистого бетона средней плотности 400 кг/м ³ по ГОСТ 5742-76 Полы - в ЗРУ бетонные с железнением, в ОПУ с покрытием из резины Двери - деревянные по ГОСТ 24698-81, типоразмеров - 3 Лотки - сборные железобетонные по серии 3.006.1-2/82 вып. I-1, типоразмеров - I Наибольшая масса монтажного элемента (кабельный лоток) - 5, I т		H5UA ОТДЕЛКА НАРУЖНАЯ Окраска фасадов силикатной краской ВНУТРЕННЯЯ Затирка стен, клеевая и масляная окраска C3ZA ИНЖЕНЕРНОЕ ОБОРУДОВАНИЕ Водопровод-объединенный: хозяйственно-питьевой и противопожарный от наружной сети водопровода. Напор на вводе 16 м. Канализация - производственно-бытовая в наружную сеть Отопление - электропечами типа ПЭТ-4 Вентиляция - аварийная вытяжная Электроосвещение - люминесцентное (помещения панелей, аппаратуры связи, ремонтно-эксплуатационного персонала), лампами накаливания (ЗРУ, санузел, тамбур) Электроснабжение - от щита собственных нужд подстанции, напряжения 380/220 В J30B НОРМАТИВНОЕ ВЕТРОВОЕ ДАВЛЕНИЕ 0,38(38) кПа (кгс/м ²) R2CO СТЕПЕНЬ ОГНЕСТОЙКОСТИ - вторая M1BO РАСЧЕТНАЯ ТЕМПЕРАТУРА НАРУЖНОГО ВОЗДУХА-минус 20,30 (основное решение), 40 °С J3NB НОРМАТИВНЫЙ ВЕС СНЕГОВОГО ПОКРОВА I,0(100) и I,5(150) кПа (кгс/м ²) G2DD КЛИМАТИЧЕСКИЕ РАЙОНЫ СССР - I, П, Ш, IV G2EE ИНЖЕНЕРНО-ГЕОЛОГИЧЕСКИЕ УСЛОВИЯ - обычные							
		Т И П I-A Всего Удельный показатель		Т И П I-B Всего Удельный показатель		Т И П II-A Всего Удельный показатель		Т И П II-B Всего Удельный показатель	
Наименование									
V1IA СТОИМОСТЬ									
V1IB Общая сметная стоимость	тыс. руб.	30,99	-	33,73	-	35,38	-	38,09	-
в том числе:									
V1IL строительно-монтажных работ	то же	29,83	-	32,56	-	34,21	-	36,92	-
V1IO Оборудование	"	I,16	-	I,17	-	I,17	-	I,17	-
V1IS Стоимость строительно-монтажных работ I м ² общей площади	руб.	-	I38,10	-	I29,21	-	I35,75	-	I28,19
V1IR Стоимость строительно-монтажных работ на I м ³ строительного объема	"	-	27,04	-	25,34	-	26,62	-	25,18
V1IV Стоимость общая на расчетный показатель	"	-	I43,47	-	I33,85	-	I40,40	-	I32,26
V1JA ТРУДОЕМКОСТЬ									
V1JF Построечные трудозатраты	чел.-дн.	690,91	-	755,28	-	788,86	-	850,59	-
V1JR То же, на I м ³ строительного объема	то же	-	0,63	-	0,59	-	0,61	-	0,58
V1JV То же, на расчетный показатель	"	-	3,20	-	3,0	-	3,13	-	2,95
V1KA РАСХОДЫ									
V1KB Расход строительных материалов									
Цемент, приведенный к М400	т	50,80(7,7)	-	56,53(9,0)	-	53,52(7,9)	-	60,96(8,8)	-
То же, на I м ² общей площади	"	-	0,235	-	0,224	-	0,212	-	0,212

ЗАКРЫТОЕ РАСПРЕДЕЛИТЕЛЬНОЕ УСТРОЙСТВО 6-10 кВ, СОВМЕЩЕННОЕ
С ОБЩЕПОДСТАНЦИОННЫМ ПУНКТОМ УПРАВЛЕНИЯ БЕЗ АККУМУЛЯТОРНОЙ
БАТАРЕИ, В СБОРНОМ ЖЕЛЕЗОБЕТОНЕ

ТИПОВЫЕ ПРОЕКТНЫЕ
РЕШЕНИЯ
407-3-0472.87

Лист 2

Страница 4

Наименование		ТИП I-A		ТИП I-B		ТИП П-A		ТИП П-B	
		Всего	Удельный показатель	Всего	Удельный показатель	Всего	Удельный показатель	Всего	Удельный показатель
Сталь	т	10,03(3,7)	-	11,14(4,1)	-	11,34(4,9)	-	13,21(5,3)	-
Сталь, приведенная к классам А-I и СтЗ	"	10,89	-	12,18	-	12,36	-	14,40	-
То же, на I м ² общей площади	"	-	0,050	-	0,048	-	0,049	-	0,050
То же, на расчетный показатель	"	-	0,050	-	0,048	-	0,049	-	0,050
Бетон и железо- бетон	м ³	193,50	-	221,10	-	225,70	-	247,50	-
в том числе:									
монолитный	"	39,80	-	46,50	-	44,00	-	50,10	-
сборный	"	153,70	-	174,60	-	181,70	-	197,40	-
То же, на I м ² общей площади	"	-	0,896	-	0,877	-	0,896	-	0,859
Лесоматериалы	"	2,8	-	2,8	-	2,8	-	2,8	-
Лесоматериалы, приведенные к круглому лесу	"	4,2(1,2)	-	4,2(1,2)	-	4,2(1,2)	-	4,2(1,2)	-
Кирпич	тыс.шт	9,1	-	9,1	-	9,1	-	9,1	-
То же, на I м ² общей площади	"	-	0,042	-	0,036	-	0,036	-	0,032
V4KA ЭКСПЛУАТАЦИОННЫЕ ПОКАЗАТЕЛИ									
V4KH Расход воды холодной	м ³ /сут	0,5	-	0,5	-	0,5	-	0,5	-
V4KI Канализационные стоки	"	0,5	-	0,5	-	0,5	-	0,5	-
V4KM Тепла на отопление	ккал/ч кВт	<u>16378</u> 19	-	<u>20688</u> 24	-	<u>16378</u> 19	-	<u>20688</u> 24	-
тепла на отопле- ние I м ² общей площади	"	-	<u>75,82</u> 0,09	-	<u>82,10</u> 0,10	-	<u>64,99</u> 0,08	-	<u>71,83</u> 0,08
ТЕХНИЧЕСКИЕ ХАРАКТЕРИСТИКИ									
S3NB Объем строительный м ³		1103	-	1285	-	1285	-	1466	-
V1NP Объем строительный на расчетный по- казатель	"	-	5,11	-	5,10	-	5,10	-	5,09
G3OC Площадь застройки м ²		237	-	276	-	276	-	315	-
S3OB Общая площадь	"	216	-	252	-	252	-	288	-
V1OK Общая площадь на расчетный пока- затель	"	-	1,0	-	1,0	-	1,0	-	1,0

В скобках указана потребность в строительных материалах без учета расходов на изготовление сборных изделий, конструкций.

ДОПОЛНИТЕЛЬНЫЕ ДАННЫЕ

В проекте разработано четыре варианта компоновок ЗРУ 10(6) кВ, совмещенного с ОПУ (тип I-A, I-B, П-A, П-B). В составе ЗРУ 10(6) кВ каждого типа (I и П) разработано по два варианта компоновок на ток 1600 А - со шкафами КРУ серий К-104 и КМ-104, КМ-1. ЗРУ тип I рассчитано на размещение двух секций РУ с общим количеством шкафов 34 штуки, тип П - четырех секций с общим количеством шкафов 45-48 штук. ОПУ разработано в двух вариантах - тип А - на установку 23 панелей и тип Б - на установку 43 панелей.

Типовые проектные решения разработаны взамен типового проекта 407-3-323.

Сметы составлены в нормах и ценах 1984 г.

Расчетный показатель - I м² общей площади. Количество расчетных единиц - 216 м² (тип I-A), 252 м² (тип I-B, П-A), 288 м² (тип П-B).

В7EA СОСТАВ ПРОЕКТНОЙ ДОКУМЕНТАЦИИ

Альбом I Пояснительная записка
Альбом II Электротехнические чертежи
Альбом III Строительные чертежи и сантехнические чертежи
Альбом IV Строительные изделия
Альбом V Сметная документация

Объем проектных материалов, приведенных к формату А4, - 686 форматок.

В7BA АВТОР ПРОЕКТА Северо-Западное отделение института "Энергосетьпроект"
193036, Ленинград, Невский пр., 111/3

В7НА УТВЕРЖДЕНИЕ Утвержден и введен в действие Минэнерго СССР протокол от 14.12.87 № 48
Срок действия - 1993 год

В7КА ПОСТАВЩИК Свердловский филиал ЦИТИ
620062, Свердловск, ул. Чебышева, 4

Инв. №
Катал. л. № 060634