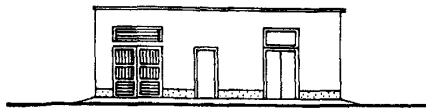
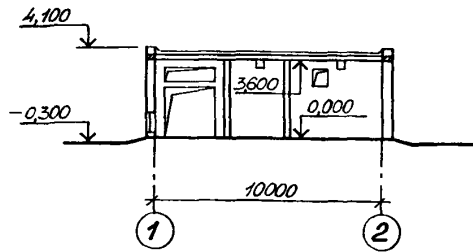


<p>СССР</p>	<p>СТРОИТЕЛЬНЫЙ КАТАЛОГ ЧАСТЬ 2 ТИПОВЫЕ ПРОЕКТЫ ПРЕДПРИЯТИЙ, ЗДАНИЙ И СООРУЖЕНИЙ</p>	<p>ЗОНАЛЬНЫЙ ТИПОВОЙ ПРОЕКТ 407-3-489с.13.87</p>
<p>ЦИТП</p>	<p>ТРАНСФОРМАТОРНАЯ ПОДСТАНЦИЯ С ЧЕТЫРЬМЯ КАБЕЛЬНЫМИ ВВОДАМИ 6-10 кВ НА ДВА ТРАНСФОРМАТОРА МОЩНОСТЬЮ ДО 2х630 кВА ТИП К-42-630 М4</p>	<p>УДК 621.314</p>
<p>АПРЕЛЬ 1988</p>	<p>СО СТЕНАМИ ИЗ БЛОКОВ ПИЛЬНОГО ИЗВЕСТНЯКА (С ВЫКАТКОЙ ТРАНСФОРМАТОРОВ В ОБОЕ СТОРОНЫ) ДЛЯ СТРОИТЕЛЬСТВА В МОЛДАВСКОЙ ССР</p>	<p>На 2-х листах На 4-х страницах Страница I</p>

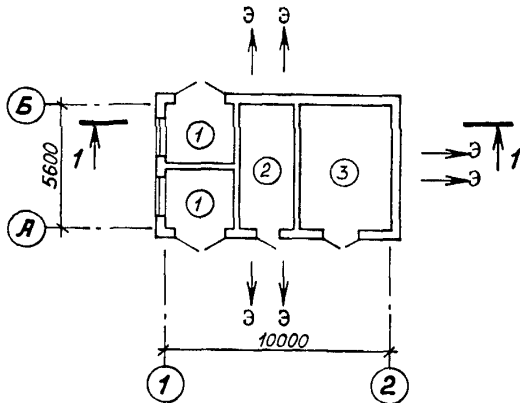
ФАСАД I-2



РАЗРЕЗ I-I



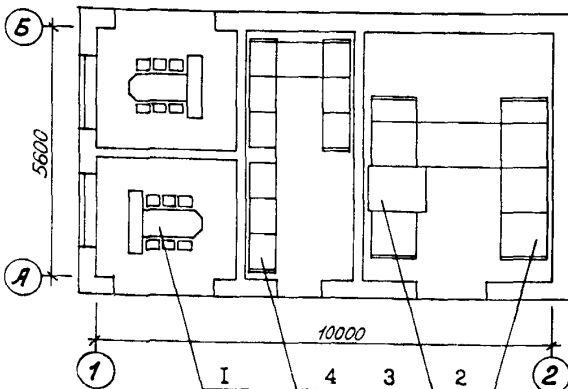
ПЛАН НА ОТМ. 0,000



ЭКСПЛИКАЦИЯ ПОМЕЩЕНИЙ

Но-мер	Наименование	Пло-щадь, м ²
I	Камера силового трансформатора	8,22
2	Помещение щита 0,4 кВ	13,33
3	Помещение РУ 6-10 кВ	23,52

ПЛАН РАЗМЕЩЕНИЯ
ТЕХНОЛОГИЧЕСКОГО ОБОРУДОВАНИЯ



ЭКСПЛИКАЦИЯ ОБОРУДОВАНИЯ

Поз.	Наименование и марка	Количество по схемам		
		№1	№2	№3
I	Трансформатор силовой	2	2	2
2	Камера серии КСО-366	8	9	7
3	Камера серии КСО-272	-	-	1
4	Панель распределительная ЩО-70	9	9	9

ТРАНСФОРМАТОРНАЯ ПОДСТАНЦИЯ
С ЧЕТЫРЬМИ КАБЕЛЬНЫМИ ВВОДАМИ 6-10 кВ НА ДВА
ТРАНСФОРМАТОРА МОЩНОСТЬЮ ДО 2x630 кВА
ТИП К-42-630 М4

ЗОНАЛЬНЫЙ
ТИПОВОЙ ПРОЕКТ
407-3-489с. 13.87

Лист I
Страница 2

СХЕМЫ ЭЛЕКТРИЧЕСКИХ СОЕДИНЕНИЙ

СХЕМА № 1

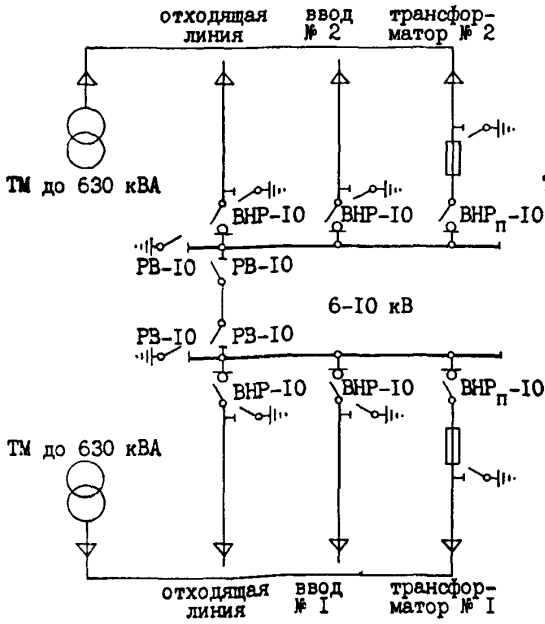


СХЕМА № 3

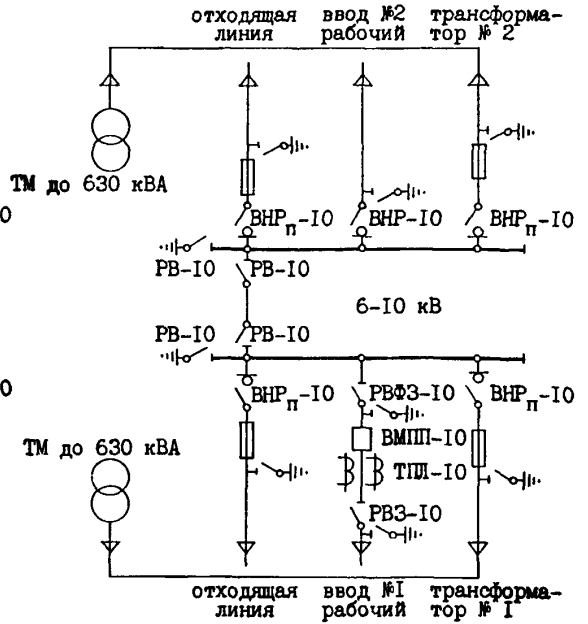
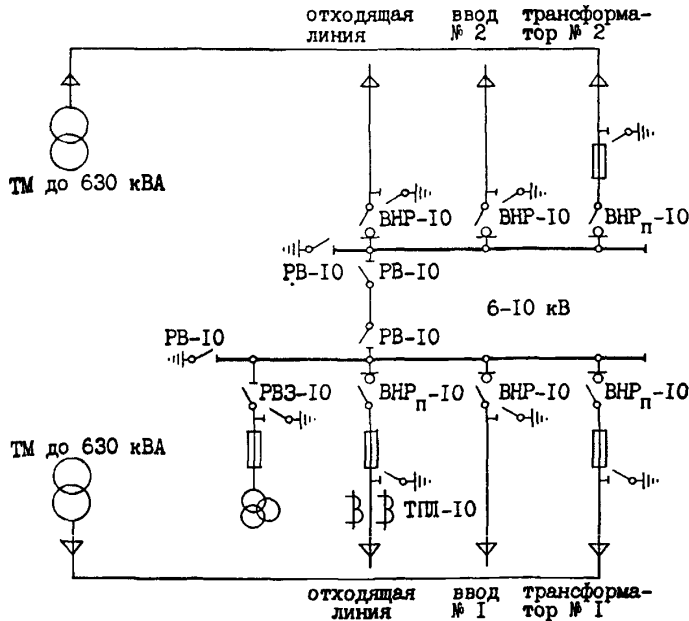


СХЕМА № 2



ТРАНСФОРМАТОРНАЯ ПОДСТАНЦИЯ
С ЧЕТЫРЬМА КАБЕЛЬНЫМИ ВВОДАМИ 6-10 кВ НА ДВА
ТРАНСФОРМАТОРА МОЩНОСТЬЮ ДО 2х630 кВА
ТИП К-42-630 М4

ЗОНАЛЬНЫЙ
ТИПОВОЙ ПРОЕКТ
407-3-489с.13.87

Лист 2
Страница 3

D2BA	СТРОИТЕЛЬНЫЕ КОНСТРУКЦИИ И ИЗДЕЛИЯ	N5UA	ОТДЕЛКА НАРУЖНАЯ
	Фундаменты - сборные бетонные блоки по ТК 7-2, том 1. Типоразмеров - 3.		Кладка из мелких блоков пильного известняка с расшивкой швов.
	Стены и перегородки - мелкие блоки пильного известняка.		ВНУТРЕННЯЯ
	Покрытие - сборные железобетонные плиты по ТК 7-2, том 1. Типоразмеров - 1.		Известковая окраска. Масляная окраска стальных изделий и защита металлических деталей лакокрасочными антикоррозийными материалами.
	Перемычки - сборные железобетонные по ТК 7-2, том 1. Типоразмеров - 5.	C3GA	ИНЖЕНЕРНОЕ ОБОРУДОВАНИЕ
	Кровля - рулонная, из 4-х слоев рубероида марки РНП-350Б по ГОСТ 10923-85		Отопление - технологический подогрев
	Полы - цементно-песчаные по бетонной подготовке		Вентиляция - естественная
	Двери - деревянные, индивидуальные. Типоразмеров - 2	J3NB	ВЕС СНЕГОВОГО ПОКРОВА - $\frac{50 \text{ кгс/м}^2}{0,49 \text{ кПа}}$
	Ворота - деревянные, индивидуальные. Типоразмеров - 1	G2DD	КЛИМАТИЧЕСКИЕ ПОДРАЙОНЫ СССР - ШВ Молдавской ССР
	Наибольшая масса монтажного элемента (плита покрытия) - 2,65 т.	G2MQ	СЕЙСМИЧНОСТЬ - 7 (основное решение), 8 баллов
J3OB	СКОРОСТНОЙ НАПОР ВЕТРА - $\frac{35 \text{ кгс/м}^2}{0,34 \text{ кПа}}$	G2EE	ИНЖЕНЕРНО-ГЕОЛОГИЧЕСКИЕ УСЛОВИЯ - обычные
R2CO	СТЕПЕНЬ ОГНЕСТОЙКОСТИ - вторая		
N1BD	РАСЧЕТНАЯ ТЕМПЕРАТУРА НАРУЖНОГО ВОЗДУХА - минус 17°C.		
G3DT	ТЕХНОЛОГИЧЕСКИЙ ПРОЦЕСС		

Трансформаторная подстанция (ТП) размещается в отдельно стоящем одноэтажном здании и предназначена для электроснабжения коммунально-бытовых и промышленных потребителей в электросетях городов и поселков с амплитудным значением сквозного тока короткого замыкания до 25 кА.

Технологический процесс поступления и распределения электроэнергии на напряжениях 6-10 и 0,4 кВ в ТП - непрерывный. Максимальная проходимая мощность составляет 7200 кВА при 10 кВ и 4300 кВА при 6 кВ. Максимальная мощность каждого из двух установленных трансформаторов напряжением 6-10/0,4 кВ - 630 кВА.

ТП разработаны по трем схемам, приведенным выше, в зависимости от способа резервирования, объема автоматики, защиты и измерений присоединений 6-10 кВ. Прием и распределение электроэнергии на напряжение 6-10 кВ производится через распределительное устройство, укомплектованное камерами КСО-366 (схемы №1,2) и камерами КСО-366 и КСО-272 (схема №3). В ТП предусматривается четыре кабельные линии на напряжениях 6-10 кВ: две питающие и две отходящие к потребителю.

Прием и распределение электроэнергии на напряжение 0,4 кВ производится с щита 0,4 кВ, укомплектованного панелями серии ШО-70. Максимальное количество отходящих линий 0,4 кВ равно 15. В ТП, при необходимости, может быть установлена панель уличного освещения.

Наименование	Всего	Удельный показатель	Наименование	Всего	Удельный показатель
V1IA	СТОИМОСТЬ		V1JA	ТРУДОЕМКОСТЬ	
V1IB	Общая сметная тыс. стоимость руб.	19,84	V1JF	Построечные трудовые затраты чел.ч.	1690,0
V1IL	строительно-монтажных работ	10,30	V1JR	То же, на Im3 строительного объема	6,33
V1IO	оборудования	9,54	V1JV	То же, на расчетный показатель	1,34
V1IS	Стоимость строительно-монтажных работ Im2 общей площади руб.	183,93	V4KA	ЭКСПЛУАТАЦИОННЫЕ ПОКАЗАТЕЛИ	
V1IR	Стоимость строительно-монтажных работ на Im3 строительного объема	38,60	V4KK	Потребная электрическая мощность кВт	2
V1IV	Стоимость общая на расчетный показатель	15,75			

ТРАНСФОРМАТОРНАЯ ПОДСТАНЦИЯ
С ЧЕТЫРЬМЯ КАБЕЛЬНЫМИ ВВОДАМИ 6-10 кВ НА ДВА
ТРАНСФОРМАТОРА МОЩНОСТЬЮ ДО 2х630 кВА
ТИП К-42-630 М4

ЗОНАЛЬНЫЙ
ТИПОВОЙ ПРОЕКТ
407-3-489с. I3.87

Лист 2
Страница 4

Наименование	Всего	Удельный показатель	Наименование	Всего	Удельный показатель
V1KA РАСХОДЫ			ТЕХНИЧЕСКИЕ ХАРАКТЕРИСТИКИ		
V1KB Расход строительных материалов			G3NB Объем строительный	м3 266,85	-
Цемент т	15,86	-	V1NP Объем строительный на расчетный показатель	" -	0,212
Цемент, приведенный к М400 "	15,13(9,20)-		G3OC Площадь застройки	м2 69,64	-
То же, на 1м2 общей площади "	-	0,270	G3OB Общая площадь	" 56,00	-
Сталь "	2,60	-	V1OK Общая площадь на расчетный показатель	" -	0,045
Сталь, приведенная к классам А-I и ст.3 "	2,90	-			
То же, на 1м2 общей площади "	-	0,052			
То же, на расчетный показатель "	-	0,002			
Бетон и железобетон м3	57,70	-			
в том числе:					
монолитный "	31,60	-			
сборный "	26,10	-			
То же, на 1м2 общей площади "	-	1,030			
Лесоматериалы "	3,26	-			
Лесоматериалы, приведенные к круглому лесу "	4,91	-			
Мелкие блоки пильного известняка "	45,80	-			
Кирпич тыс. шт.	0,03	-			

В скобках указывается потребность в строительных материалах без учета расходов на изготовление сборных конструкций и изделий

ДОПОЛНИТЕЛЬНЫЕ ДАННЫЕ

Показатели приведены для I-й схемы электроснабжения на напряжение 6-10 кВ.
Расчетный показатель - I кВА установленной мощности. Расчетных единиц - 1260.
Сметная документация составлена в нормах и ценах 1984 г.

B7EA

СОСТАВ ПРОЕКТНОЙ ДОКУМЕНТАЦИИ

Альбом I - Электротехнические чертежи, отопление и вентиляция, спецификации оборудования и ведомости потребности в материалах
Альбом II - Архитектурно-строительные решения и ведомости потребности в материалах
Альбом III - Сметы. (Стоимость дана для г. Кишинева)

ПРИМЕНЕННЫЕ ТИПОВЫЕ ПРОЕКТЫ

ТП 407-3-349.84. Трансформаторная подстанция с четырьмя кабельными вводами 6-10 кВ на два трансформатора мощностью до 2х400 кВА. Тип К-42-400 м4. Конструкции металлические. Альбом II.

Объем проектных материалов, приведенных к формату А4 - 518 форматок

B7BA

АВТОР ПРОЕКТА ГПИ "Молдгипрострой", 272012, г. Кишинев, ул. Ленина, 198

B7BA

УТВЕРЖДЕНИЕ Утвержден и введен в действие Госстроем СССР, приказ от 14.12.87г, №144
Срок действия зонального типового проекта - 1990г.

B7KA

ПОСТАВЩИК ГПИ "Молдгипрострой", 272012, г. Кишинев, ул. Ленина, 198

Инв. №

Катал. л. № 060448