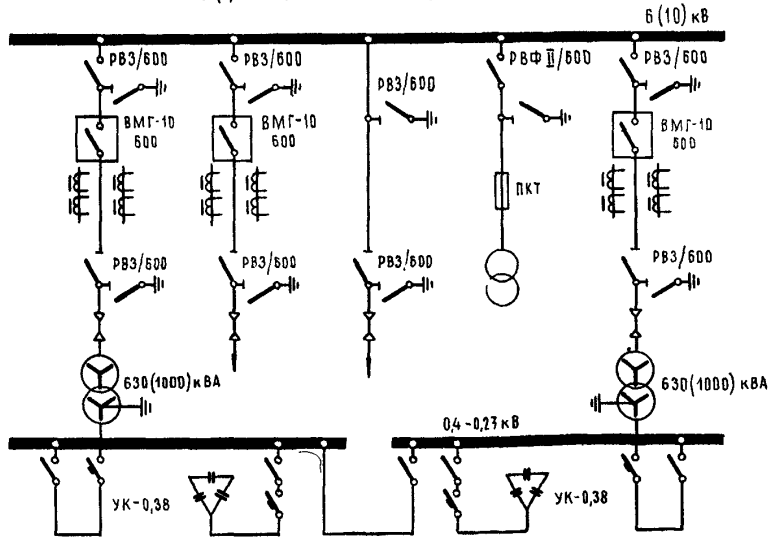
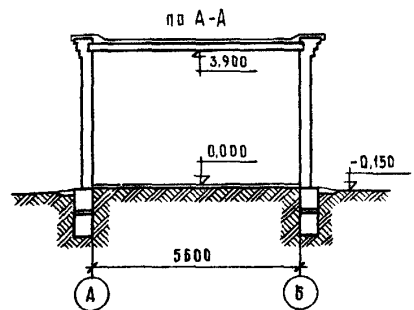
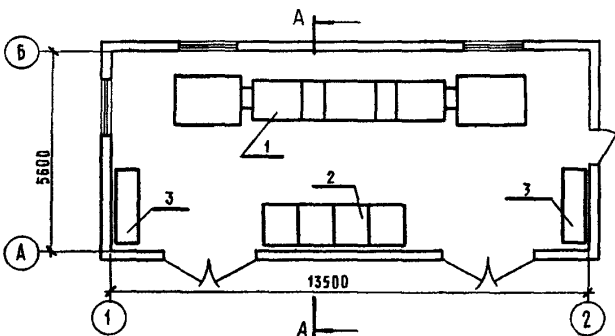
	<p>ОТДЕЛЬНОСТОЯЩАЯ ТРАНСФОРМАТОРНАЯ ПОДСТАНЦИЯ МОЩНОСТЬЮ ДО 2х1000 КВА С РУ-6(10) КВ ИЗ 4-х ЯЧЕЕК КСО-272</p>	<p>ПАСПОРТ ТИПОВОЙ ПРОЕКТ № 407-3-170/74 У/К 621.111.42</p>
<p>Часть 2 Раздел 4 Группа 407-3</p>	<p>Область применения - I, II и III климатический районы с обычными геологическими условиями. Расчетная температура наружного воздуха -30°C. Нормативная снеговая нагрузка - 150 кг/м² Нормативный скоростной напор ветра - 100 кг/м² Класс здания - III Степень огнестойкости - II Степень долговечности - II</p>	<p>Разработана институтом Совморинипроект Москва, А-319, Большой Коптевский проезд, 6. Утвержден Министерством морского флота II.XI-69г. Введен в действие Совморинипроект I7-X-74 г. приказ № 167/ТП</p>

ОДНОЛИНЕЙНАЯ СХЕМА



П Л А Н



ЭКСПЛИКАЦИЯ ОБОРУДОВАНИЯ

1. Комплектная трансформаторная подстанция ЗКТП630 (100)
2. Распределительное устройство 6 (10) кВ из камер КСО-272
3. Конденсаторная установка УК-0,38

ОПИСАНИЕ ПРОЕКТА

Трансформаторная подстанция предназначена для питания силовых и осветительных нагрузок потребителей механизированных причалов морских портов.

Подстанция размещается в отдельно стоящем одноэтажном здании. В зависимости от выбранного типа подстанции, комплектной или комплектуемой отдельными видами оборудования, оборудование подстанции может быть размещено в одном зале (зальный тип) или в раздельных помещениях (камерный тип).

ОСНОВНЫЕ ПОКАЗАТЕЛИ

ОБЪЕМ			
Строительный	м ³	396,8	
ПЛОЩАДЬ			
Застройки	м ²	90,7	
Общая	"	75,6	
РАСХОД МАТЕРИАЛОВ			
Цементы	т	27,1	
Стали	"	3,8	
Бетона монолитного	м ³	25,4	
Сборного железобетона	"	33,0	
Лесоматериалов	"	5,1	
Кирпича	тыс. шт	24,2	
СМЕТНАЯ СТОИМОСТЬ			
		Мощность кВА	
		2х630	2х1000
Общая	тыс. руб.	29,12	31,95
Строительно-монтажных работ	"	9,13	9,44
Оборудования	"	19,99	22,51
1 м ³ здания	руб.	23,14	23,92
1 м ² общей площади	"	120,77	124,87
ТРУДОВЫЕ ЗАТРАТЫ			
На здание	ч.д.	371,5	397,6
На 1 м ³	"	0,94	1,01
ЭКСПЛУАТАЦИОННЫЕ ПОКАЗАТЕЛИ			
Потребная мощность на электросвечение	кВт	2,27	2,27

СТРОИТЕЛЬНЫЕ КОНСТРУКЦИИ

Фундаменты под стены - сборные железобетонные блоки серии I.II6-I, выпуск I, типоразмеров - 2.
Стены - кирпичные
Покрытие - сборные железобетонные плиты серии I.465-7, выпуск 3, типоразмеров - I.
Перемычки - сборные железобетонные серии I.I39-I выпуск I, типоразмеров - 2.
Стены кабельных каналов - монолитные
Кровля - четырехслойная рубероидная, с защитным гравийным покрытием.
Ворота - индивидуального изготовления.
Двери по ГОСТ I4624-69
Железные решетки - индивидуального изготовления.
Полы - цементные на бетонной подготовке М-100.
Отделка - внутренние поверхности стен и потолка белятся; металлоконструкции, ворота, двери окрашиваются масляной краской.
Наибольший вес конструкции - фундаментный блок - I,3 т

ИНЖЕНЕРНОЕ ОБОРУДОВАНИЕ

Вентиляция - естественная, приточно-вытяжная.
Электросвечение - лампами накаливания с питанием от шита низкого напряжения.

ДОПОЛНИТЕЛЬНЫЕ ДАННЫЕ

Разработанный типовый проект предусматривает монтаж комплектных трансформаторных подстанций Хмельницкого трансформаторного завода мощностью 2 х 630 (2х1000) кВА, при этом, размещение оборудования осуществляется в общем зале и сборных трансформаторных подстанций с размещением оборудования в раздельных помещениях (камерный тип).

Настоящий типовый проект разработан вземем типового проекта № 407-3-170. Сметные стоимости трансформаторных подстанций приведены для КТП Хмельницкого трансформаторного завода.

Срок действия типового проекта № 407-3-170/74 1987 г. (Основание - Перечень ПО4-9)

СОСТАВ ПРОЕКТА

- Альбом 1. Электротехническая и архитектурно-строительная части (КТП Хмельницкого завода).
- Альбом 2. Сметы. 2КТП-630 кВА Хмельницкого завода.
- Альбом 3. Сметы. 2КТП-1000 кВА Хмельницкого завода.
- Альбом 4. Электротехническая и архитектурно-строительная части (камерный тип).
- Альбом 5. Сметы ТП 2х630 кВА.
- Альбом 6. Сметы ТП 2х1000 кВА.
- Альбом 7. Типовые детали и конструкции.

Объем проектных материалов 290 форматок.

Проект распространяет: Свердловский филиал ЦИТИ
620062, Свердловск, обл., 62,
Челышева, 4

Инв. № I3316
Паспорт № 032887