



ТРАНСФОРМАТОРНАЯ ПОДСТАНЦИЯ С ЧЕТЫРЬМА ВОЗДУШНЫМИ
ВВОДАМИ 10 (6) КВ НА ОДИН ТРАНСФОРМАТОР МОЩНОСТЬЮ
ДО 400 КВА

(ТИП В-4Т-400 М4)

ТИПОВОЙ ПРОЕКТ
407-3-289

УДК 621.311.4

ЧАСТЬ

2

Раздел 4
Группа
407-3

Область применения - районы с обычными геологическими
условиями, с расчетной температурой наружного воздуха
до -40°C.

Вес снегового покрова - 100 кг/м²
Скоростной напор ветра - 27 кг/м²
Класс здания III. Степень огнестойкости II.
Степень долговечности - III.

Разработан институтом
"Гипрокоммуэнергострой"
123007, г. Москва, Абрамцевское
шоссе, дом 32
Утвержден МКУХ РСФСР
Приказ № 8-ТД от 05.08.80
Введен в действие институтом
"Гипрокоммуэнергострой"
Приказ № 11 от 01.02.1982 г.
Действует с июля 1982 г.
(И-6-82)

СХЕМА № 1

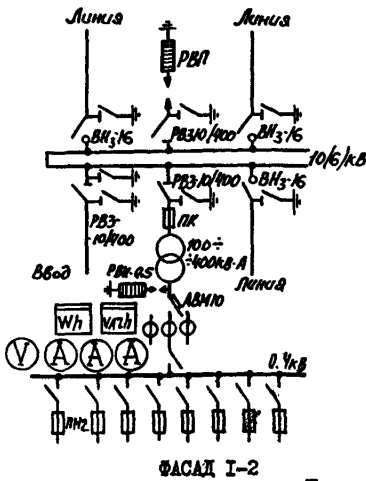


СХЕМА № 2

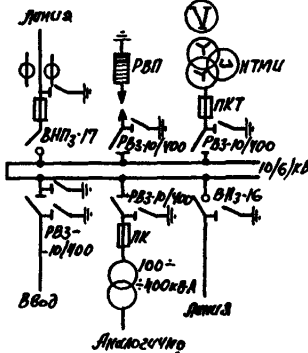
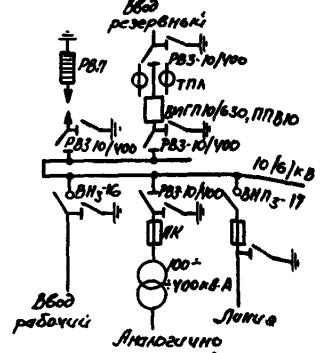
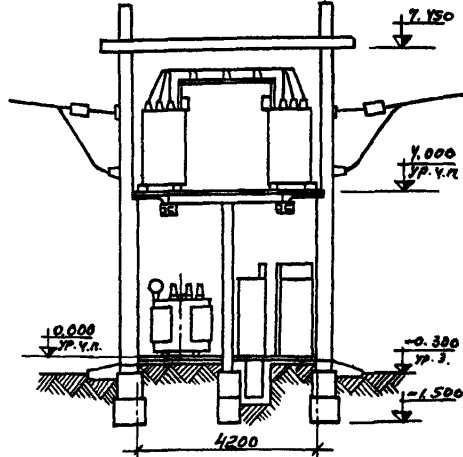


СХЕМА № 3



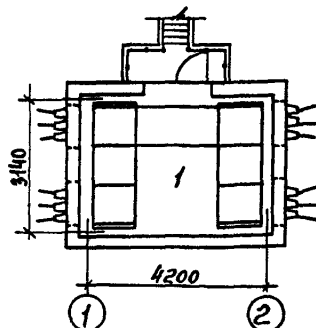
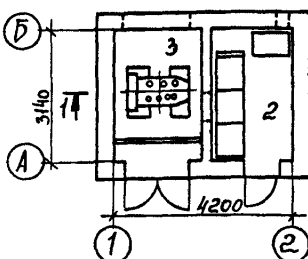
РАЗРЕЗ I-I



ПЛАН НА ОТМ. 4.000

ЭКСПЛИКАЦИЯ ПОМЕЩЕНИЙ

ПЛАН НА ОТМ. 0.000



- | | |
|--------------------------|---------------------|
| 1. РУ 10(6) кВ | 15,2 м ² |
| 2. Щит 0,4 кВ | 6,1 " |
| 3. Камера трансформатора | 6,3 " |

ОПИСАНИЕ СООРУЖЕНИЯ

Трансформаторная подстанция предназначена для питания силовых и осветительных нагрузок промышленных потребителей и городских электрических сетей.

Оборудование подстанции размещается в отдельно стоящем двухэтажном здании. Силовой трансформатор и щит 0,4 кВ расположены в отдельных помещениях на первом этаже, РУ 10(6)кВ - на втором этаже.

На напряжении 10(6)кВ выполняется одинарная система сборных шин.

Предусматривается возможность устройства АВР на резервном вводе 10(6)кВ.

РУ 10(6)кВ по схемам 1 и 2 комплектуются из камер серии КСО-366 и по схеме 3 из камер серии КСО-366 и камеры КСО-272.

Щит распределительный 0,4 кВ одностороннего обслуживания из панелей ШО-70.

ОСНОВНЫЕ ПОКАЗАТЕЛИ

ОБЪЕМ			
строительный	м3	148,6	
на расчетную единицу	"	0,37	
ПЛОЩАДЬ			
застройки	м2	19,3	
общая	"	27,6	
на расчетную единицу	"	0,07	
РАСХОД МАТЕРИАЛОВ			
цемента	т	9,2	
цемента приведенного к М-400	"	8,6	
на расчетную единицу	кг	21,5	
стали	т	1,8	
стали приведенной к классу А1	"	1,95	
на расчетную единицу	кг	4,9	
железобетона	м3	6,88	
в том числе сборного	"	5,7	
бетона	"	13,7	
в том числе сборного	"	9,53	
лесоматериалов	"	1,2	
кирпича	тис.шт.	15,98	

СТРОИТЕЛЬНЫЕ КОНСТРУКЦИИ

Фундаменты - под стены сборные бетонные блоки по ГОСТ'у 13579-78, типоразмеров - 4.

Стены - кирпичные

Перемычки - по серии I.138-10, выпуск I, типоразмеров - 5.

Покрытие - ж.б.панели по серии I.141-1, выпуск 2, типоразмеров - I.

Перекрытие - ж.б.панели по серии ИИ-04-4, выпуск 31, типоразмеров - I.

Кровля - рубероидная, четырехслойная

Полы - цементно-песчаные по бетонной подготовке

Двери - деревянные по ГОСТ 14624-69

Ворота - деревянные, индивидуальные

Отделка наружная - кирпичная кладка с расшивкой швов

Отделка внутренняя - известковая окраска

СМЕТНАЯ СТОИМОСТЬ

		Схема 1	Схема 2	Схема 3
общая	тис.руб.	8,44	8,64	10,27
на расчетную единицу	руб.	21,1	21,6	25,6
строит.монтажных работ	тис.руб.	4,95	4,99	5,03
оборудования	"	3,49	3,65	5,24
I м3 здания	руб.	33,3	33,5	33,8
I м2 общей площади	"	179,3	180,4	181,9
ТРУДОВЫЕ ЗАТРАТЫ				
на здание	ч/дн.	175,7		
на I м3 здания	"	1,18		
на расчетную единицу	"	0,44		

Наибольшая масса конструкции - (панель перекрытия) 2,8 т

ИНЖЕНЕРНОЕ ОБОРУДОВАНИЕ

Вентиляция - естественная

Электроснабжение - от трансформатора ТП на напряжении 380/220 В.

ЭКСПЛУАТАЦИОННЫЕ ПОКАЗАТЕЛИ

Потребная мощность электроэнергии кВт 2,0

ДОПОЛНИТЕЛЬНЫЕ ДАННЫЕ

Проект разработан взамен т.п. № 407-3-49/75

За расчетную единицу принят I кВА установленной мощности трансформатора.

Всего расчетных единиц - 400.

Сметная стоимость определена в нормах и ценах 1969г., оборудование в ценах 1973 г.

Стоимость приведена с трансформатором 400 кВА, для базисного района.

Срок действия типового проекта 407-3-289 1988 г.

СОСТАВ ПРОЕКТА

Альбом I. Электротехнические чертежи и архитектурно-строительные решения

Альбом II. Задания заводам-изготовителям на электрооборудование

Альбом III. Архитектурно-строительные детали и конструкции (из типового проекта 407-3-286)

Альбом IV. С м е т ы

Объем проектных материалов 310 форматов

Проект распространяет: Свердловский филиал ПИП, 620062, Свердловск, ул. Чебышева, 4

Инв. № I7754

Паспорт № 045641