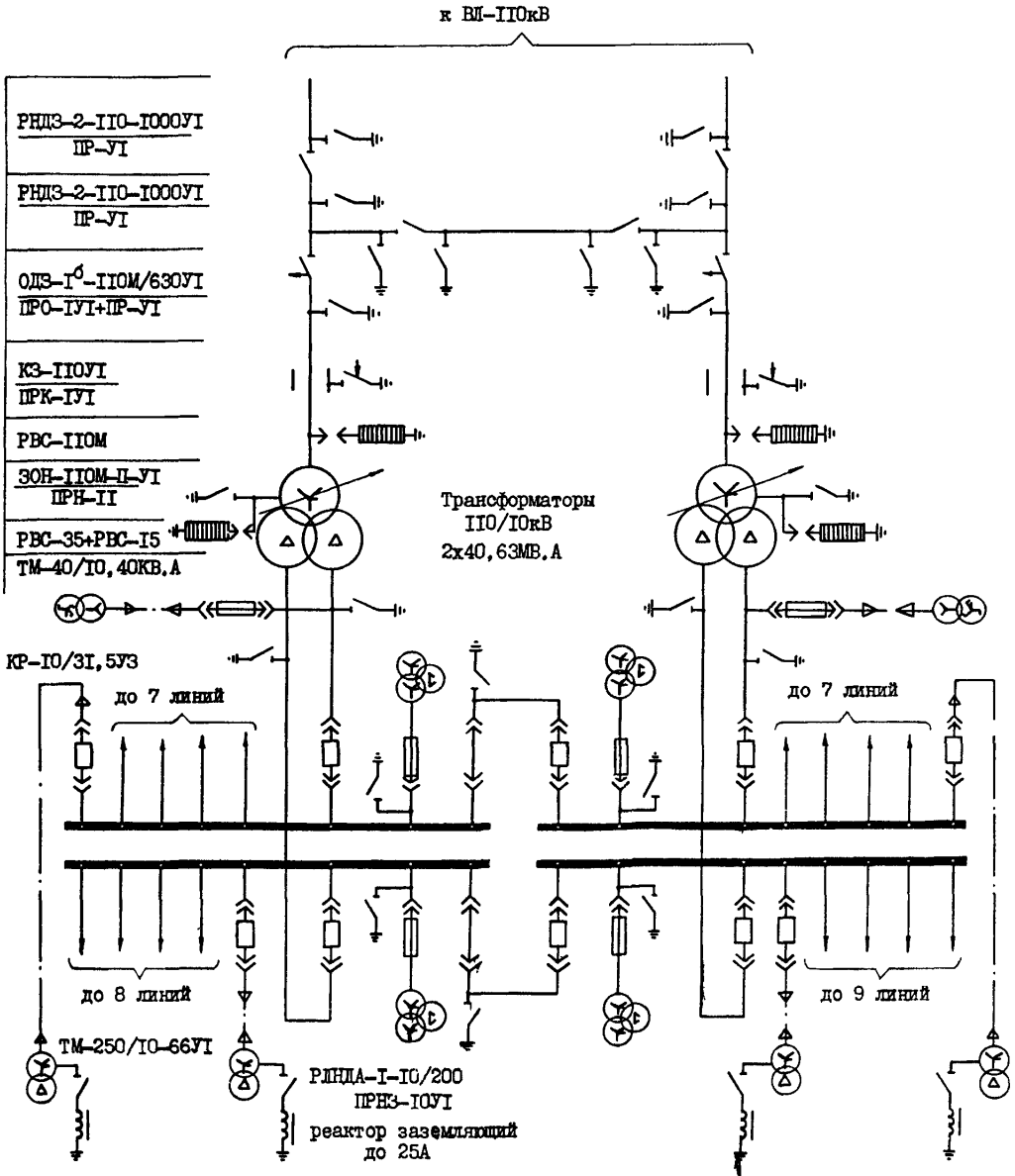


<p>СССР</p>	<p>СТРОИТЕЛЬНЫЙ КАТАЛОГ ЧАСТЬ 2 ТИПОВЫЕ ПРОЕКТЫ ПРЕДПРИЯТИИ, ЗДАНИЙ И СООРУЖЕНИЙ</p>	<p>ТИПОВОЙ ПРОЕКТ 407-3-341.83 УДК 621.316.172</p>
<p>ЦИТП</p>	<p>ТРАНСФОРМАТОРНЫЕ ПОДСТАНЦИИ 110/10КВ БЕЗ ВЫКЛЮЧАТЕЛЕЙ НА СТОРОНЕ ВЫСШЕГО НАПРЯЖЕНИЯ С ТРАНСФОРМАТОРАМИ МОЩНОСТЬЮ ОТ 40 ДО 80 МВ·А ДЛЯ ПРОМЫШЛЕННЫХ ПРЕДПРИЯТИИ</p>	<p>ОИЕА</p>
<p>ЯНВАРЬ 1984</p>	<p>ПОДСТАНЦИЯ 110-4-2x63-10-2(Б-31,5-1)</p>	<p>На 3 листах На 6 страницах Страница I</p>

СХЕМА ЭЛЕКТРИЧЕСКИХ СОЕДИНЕНИИ

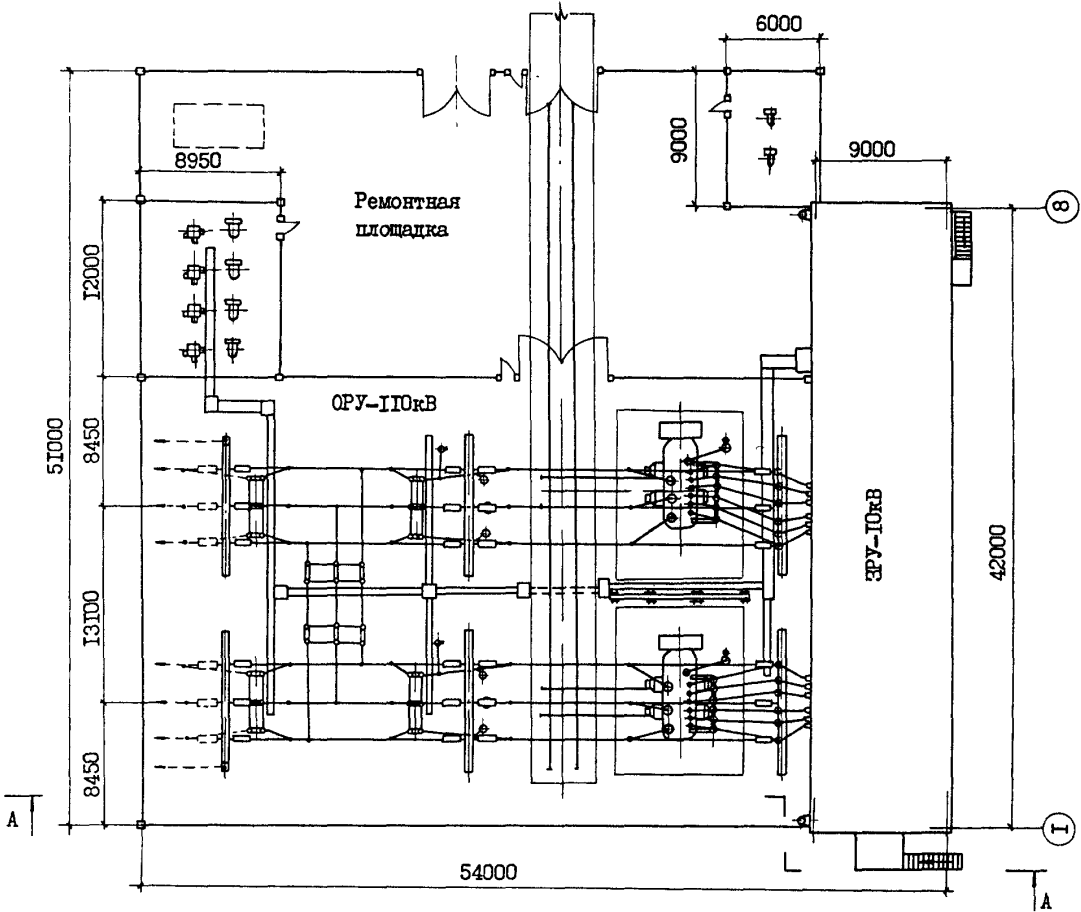


ТРАНСФОРМАТОРНЫЕ ПОДСТАНЦИИ 110/10КВ БЕЗ ВЫКЛЮЧАТЕЛЕЙ
 НА СТОРОНЕ ВЫСШЕГО НАПРЯЖЕНИЯ С ТРАНСФОРМАТОРАМИ
 МОЩНОСТЬЮ ОТ 40 ДО 80 МВ·А ДЛЯ ПРОМЫШЛЕННЫХ ПРЕДПРИЯТИЙ
 ПОДСТАНЦИЯ 110-4-2х63-10-2(Б-3I, 5-I)

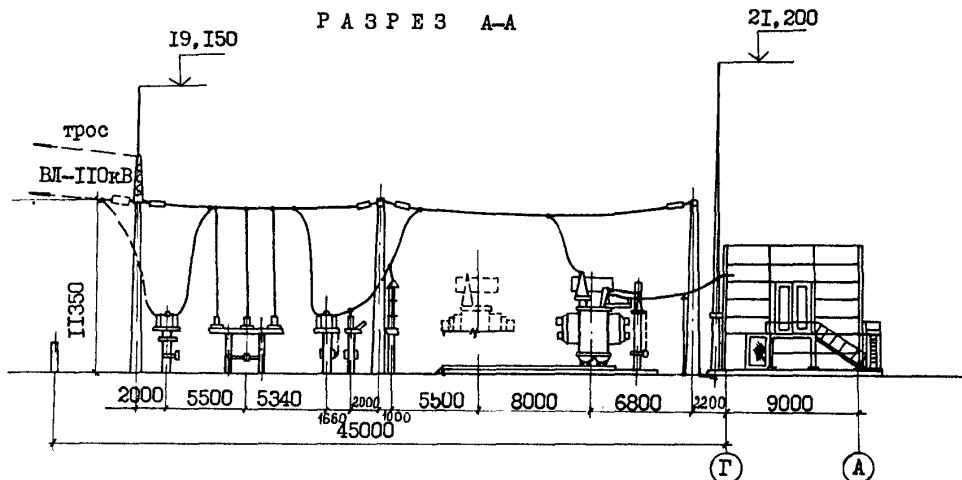
ТИПОВОЙ ПРОЕКТ
 407-3-34I.83

Лист I
 Страница 2

ПЛАН ПОДСТАНЦИИ



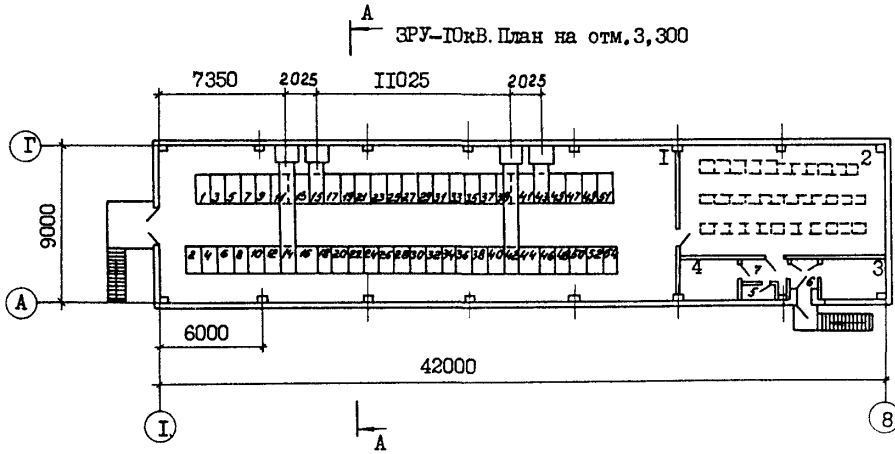
РАЗРЕЗ А-А



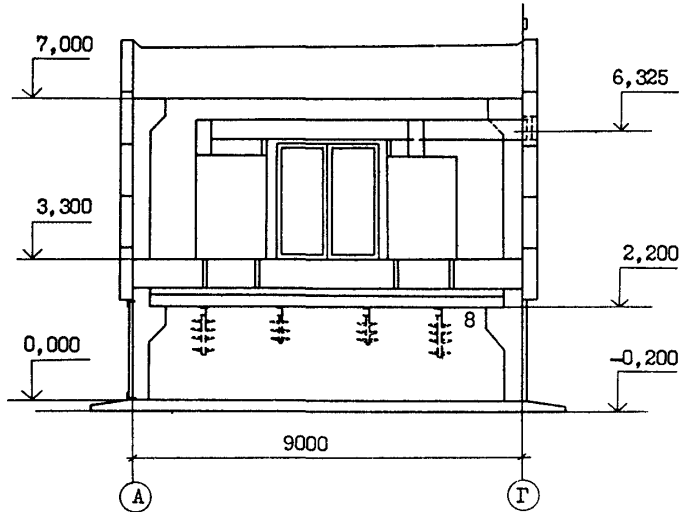
ТРАНСФОРМАТОРНЫЕ ПОДСТАНЦИИ 10/10 КВ БЕЗ ВЫКЛЮЧАТЕЛЕЙ
НА СТОРОНЕ ВЫСШЕГО НАПРЯЖЕНИЯ С ТРАНСФОРМАТОРАМИ МОЩНОСТЬЮ
ОТ 40 ДО 80 МВ·А ДЛЯ ПРОМЫШЛЕННЫХ ПРЕДПРИЯТИЙ
ПОДСТАНЦИЯ 10-4-2х63-10-2(Б-3I, 5-I)

ТИПОВОЙ ПРОЕКТ
407-3-341.83

Лист 2
Страница 3



РАЗРЕЗ А-А



ЭКСПЛИКАЦИЯ ПОМЕЩЕНИЙ

Номер	Наименование	Площадь м ²
I	Распределительное устройство 10кВ	272,7
2	Щитовое помещение	79,0
3	Комната ремонтного персонала	8,5
4	Тепловой узел	7,5
5	Санитарно-технический узел	1,82
6	Тамбур	4,5
7	Коридор	3,2
8	Открытый кабельный этаж	374,5

ТРАНСФОРМАТОРНЫЕ ПОДСТАНЦИИ 110/10 КВ БЕЗ ВЫКЛЮЧАТЕЛЕЙ
НА СТОРОНЕ ВЫСШЕГО НАПРЯЖЕНИЯ С ТРАНСФОРМАТОРАМИ
МОЩНОСТЬЮ ОТ 40 ДО 80 МВ·А ДЛЯ ПРОМЫШЛЕННЫХ ПРЕДПРИЯТИЙ
ПОДСТАНЦИЯ 110-4-2х63-10-2(Б-3Г, 5-Г)

ТИПОВОЙ ПРОЕКТ
407-3-34Г.83

Лист 2
Страница 4

Д1АА ТЕХНИЧЕСКАЯ ХАРАКТЕРИСТИКА

Подстанция 110-4-2х63-10-2(Б-3Г, 5-Г) предназначена для электроснабжения промышленных предприятий с атмосферой, не загрязненной промышленными уносами

Д2ВА СТРОИТЕЛЬНЫЕ КОНСТРУКЦИИ И ИЗДЕЛИЯ
ЗДАНИЕ ЗРУ-10кВ

Фундаменты - монолитные железобетонные по типу серии 1.4Г2-3/79 вып.1,3 типоразмеров-3

Колонны - сборные железобетонные по серии 1.420-12, вып.2, типоразмеров-1

Ригели - сборные железобетонные по серии ИИ23-2/70, типоразмеров-1, 1.420-12, вып.7, типоразмеров-1

Балки - сборные железобетонные по серии 1.4Г5-1, вып.1, типоразмеров-2

Перекрытия - сборные железобетонные плиты по серии ИИ24-8, типоразмеров-1, ИИ24-9, типоразмеров-2

Стены - керамзитобетонные по серии 1.432-14/80, типоразмеров-7, железобетонные по серии 1.432-15, типоразмеров-3

Покрытие - сборные железобетонные плиты по серии ИИ24-8, типоразмеров-1, ИИ24-9, типоразмеров-2

Кровля - плоская 4-х слойная рубероидная на битумной мастике, утеплитель - минватные плиты $\gamma = 200 \text{ кг/м}^3$
Лестницы - металлические по типу серии 1.459-2, вып.2

Ограждения - металлические по типу серии 1.459-2 вып.2

Полы - бетонные из керамической плитки, из линолеума

Окна - деревянные по ГОСТ8242-75, типоразмеров-1

Двери - деревянные по ГОСТ14624-69, типоразмеров-4, по серии 2.435-6 вып.1, типоразмеров-1

Наибольшая масса монтажного элемента (ригель) - 6,5т

ЗРУ-110кВ

Фундаменты - монолитные железобетонные и сборные железобетонные по серии 3.407-102, вып.1, типоразмеров-3

Опорные конструкции - сборные железобетонные по серии 3.407-102, вып.1, типоразмеров-4

Кабельные лотки - сборные железобетонные по серии 3.407-102, вып.1

Маслоприемник - бетонные блоки по ГОСТ13579-78, типоразмеров-3

Ограждение - по серии 3.0Г7-1, вып.0,1, 2,5

Н5УА ОТДЕЛКА

НАРУЖНАЯ - заводская отделка стеновых панелей ковровой стеклянной плиткой, окраска кремнийорганической эмалью КО-Г74

ВНУТРЕННЯЯ - штукатурка, затирка, окраска Э-ВА-27, облицовка глазурованной керамической плиткой.

С3ГА ИНЖЕНЕРНОЕ ОБОРУДОВАНИЕ

Водопровод - хозяйственно-питьевой от наружной сети

Напор на вводе 0,1МПа

Канализация - бытовая в наружную сеть

Отопление - водяное от сети внешнего источника, система двухтрубная, тупиковая

Теплоноситель - вода 150° - 70°C

Вентиляция - естественная, в помещении РУ-10кВ аварийная - принудительная

З30В СКОРОСТНОЙ НАПОР ВЕТРА - $\frac{27 \text{ кгс/м}^2}{0,26 \text{ кПа}}$

Р2С0 СТЕПЕНЬ ОГНЕСТОЙКОСТИ - вторая

Н1В0 РАСЧЕТНАЯ ТЕМПЕРАТУРА НАРУЖНОГО ВОЗДУХА - минус 20, 30, 40°C

З3НВ ВЕС СНЕГОВОГО ПОКРОВА - $\frac{100 \text{ кгс/м}^2}{0,98 \text{ кПа}}$

Г2Д0 КЛИМАТИЧЕСКИЕ РАЙОНЫ СССР - I, II, III

Г2КЕ ИНЖЕНЕРНО-ГЕОЛОГИЧЕСКИЕ УСЛОВИЯ - обычные

ТРАНСФОРМАТОРНЫЕ ПОДСТАНЦИИ 110/10 КВ БЕЗ ВЫКЛЮЧАТЕЛЕЙ
НА СТОРОНЕ ВЫСШЕГО НАПРЯЖЕНИЯ С ТРАНСФОРМАТОРАМИ МОЩНОСТЬЮ
ОТ 40 ДО 80 МВ·А ДЛЯ ПРОМЫШЛЕННЫХ ПРЕДПРИЯТИЙ
ПОДСТАНЦИЯ 110-4-2х63-10-2 (Б-31,5-1)

ТИПОВОЙ ПРОЕКТ
407-3-341.83

Лист 3
Страница 5

Наименование		Всего	Удельн. показа- тель	Наименование		Всего	Удельн. показа- тель
V1IA	СТОИМОСТЬ			Бетон и железобетон	м3	704,2	-
V1IB	Общая сметная стоимость	тыс.руб.	524,96	-			
	в том числе:			в том числе:			
V1IL	строительно-монтажных работ	то же	113,52	монолитный	"	249,2	-
	из них			сборный	"	455	-
	по ЗРУ-10кВ	"	64,26	То же, на 1м2 общей площади	"	-	0,24
V1IO	оборудования	"	411,44	Лесоматериалы	"	9,35(6,5)	-
V1IS	Стоимость строительно-монтажных работ 1м2 общей площади	руб.	-	Лесоматериалы, приведенные к круглому лесу	"	14	-
V1IR	Стоимость строительно-монтажных работ 1м3 строительного объема ЗРУ-10кВ	"	-	Кирпич	тыс.шт	10	-
V1IV	Стоимость общая на расчетный показатель	тыс.руб.	-	То же, на 1м2 общей площади	тыс.шт	-	0,003
V1JA	ТРУДОЕМКОСТЬ			V4KA	ЭКСПЛУАТАЦИОННЫЕ ПОКАЗАТЕЛИ		
V1JF	Построечные трудовые затраты	чел.-дн.	3815,5	V4KH	Расход воды холодной	м/сут.	0,025
	из них			V4KI	Канализационные стоки	то же	0,025
	по ЗРУ-10кВ	то же	1489,2	V4KN	тепла на отопление	ккал/ч	52290
V1JR	То же, на 1м3 строительного объема ЗРУ-10кВ	"	-		кВт	60,8	-
V1JV	То же, на расчетный показатель	"	-		тепла на отопление 1м2 общей площади ЗРУ-10кВ	то же	-
V1KA	РАСХОДЫ			V4KK	Потребная электрическая мощность	кВт	31
V1KB	Расход строительных материалов			ТЕХНИЧЕСКИЕ ХАРАКТЕРИСТИКИ			
	Цемент, приведенный к М400	т	379,3(274,9)	G3NB	Объем строительный ЗРУ-10кВ	м3	3203
	То же, на 1м2 общей площади	т	-		в том числе неотапливаемой части	"	1003
	Сталь	"	86,5(4,24)	V1NP	Объем строительный на расчетный показатель	"	-
	Сталь, приведенная к классам А1 и С38/23	"	111,6	G3OC	Площадь застройки	м2	2697
	То же, на 1м2 общей площади	"	-		в том числе: здания ЗРУ-10кВ	"	397
	То же, на расчетный показатель	"	-		открытой части	"	2300
				G3OB	Общая площадь	"	3069,4
					в том числе здание ЗРУ-10кВ	"	769,4
				V1OK	Общая площадь на расчетный показатель	"	-
							24,4
				В скобках указываются потребность строительных материалов без учета расходов на изготовление сборных изделий, конструкций.			

ТРАНСФОРМАТОРНЫЕ ПОДСТАНЦИИ 110/10 КВ БЕЗ ВЫКЛЮЧАТЕЛЕЙ НА СТОРОНЕ ВЫСШЕГО НАПРЯЖЕНИЯ С ТРАНСФОРМАТОРАМИ МОЩНОСТЬЮ ОТ 40 ДО 80 МВ·А ДЛЯ ПРОМЫШЛЕННЫХ ПРЕДПРИЯТИЙ ПОДСТАНЦИЯ 110-4-2х63-10-2(Б-31,5-1)	ТИПОВОЙ ПРОЕКТ 407-3-341.83	Лист 3 Страница 6
---	--------------------------------	----------------------

Д О П О Л Н И Т Е Л Ь Н Ы Е Д А Н Н Ы Е

Расчетный показатель - 1МВ·А установленной мощности трансформаторов 110/10кВ при 31 шкафе КРУ отходящих линий 10кВ. Расчетных единиц - 126

Показатели приведены для условия строительства при температуре наружного воздуха минус 30°C

На подстанции могут быть установлены трансформаторы 110/10кВ мощностью 40,63МВ·А Эксплуатация подстанции без постоянного дежурства персонала.

РУ-10кВ комплектуется шкафами КР-10/31,5 УЗ

Компоновка ЗРУ-10кВ предполагает выход кабелей 10кВ на кабельные галереи или эстакады. Типовой проект разработан применительно к подстанциям без стационарной аккумуляторной батареи.

Схемы вторичных соединений в об'ем типового проекта не входят.

В7БА СОСТАВ ПРОЕКТНОЙ ДОКУМЕНТАЦИИ

- Альбом I - Установка трансформаторов и общеподстанционные устройства
- Альбом II - Открытое распределительное устройство 110кВ ОРУ 110-4 из ТП 407-3-309
- Альбом III - Закрытое распределительное устройство 10кВ ЗРУ 10-2(Б-31,5-1)
- Альбом IV - Изделия железобетонные и стальные
- Альбом V - Чертежи изделий мастерских электромонтажных заготовок (МЭЗ)
Чертежи нестандартизированного оборудования
- Альбом VI - Заказные спецификации
- Альбом VII - Ведомости потребности в материалах
Ведомости потребности в электромонтажных изделиях
- Альбом VIII - Об'ектная смета и локальные сметы на электромонтажные работы
- Альбом IX - Локальные сметы на архитектурно-строительные работы и сводная ведомость потребности в производственных ресурсах.

ПРИМЕНЕННЫЕ МАТЕРИАЛЫ

Типовой проект 4-18-839 - Резервуар для воды емкостью 50м³ Альбом I, III, IV.

Поставщик - Тбилисский филиал ЦИТИ

Типовой проект 902-9-1 Вып. I Канализационные колодцы круглые из сборного железобетона для труб Ду=150+1200мм. Поставщик - ЦИТИ

Объем проектных материалов, приведенных к формату А4, - 978 форматок

В7БА АВТОР ПРОЕКТА ИПИ Электропроект Куйбышевское отделение,
443650, Куйбышев, ГСП99, ул. Спортивная, 29

В7НА УТВЕРЖДЕНИЕ Утвержден и введен в действие Министерством монтажных и
специальных строительных работ СССР, протокол от 14.12.1982г
Срок действия -1988 год

В7КА ПОСТАВЩИК Свердловский филиал ЦИТИ, 620062, Свердловск, ул. Чебышева, 4

инв. №

катал. л. № 048905.