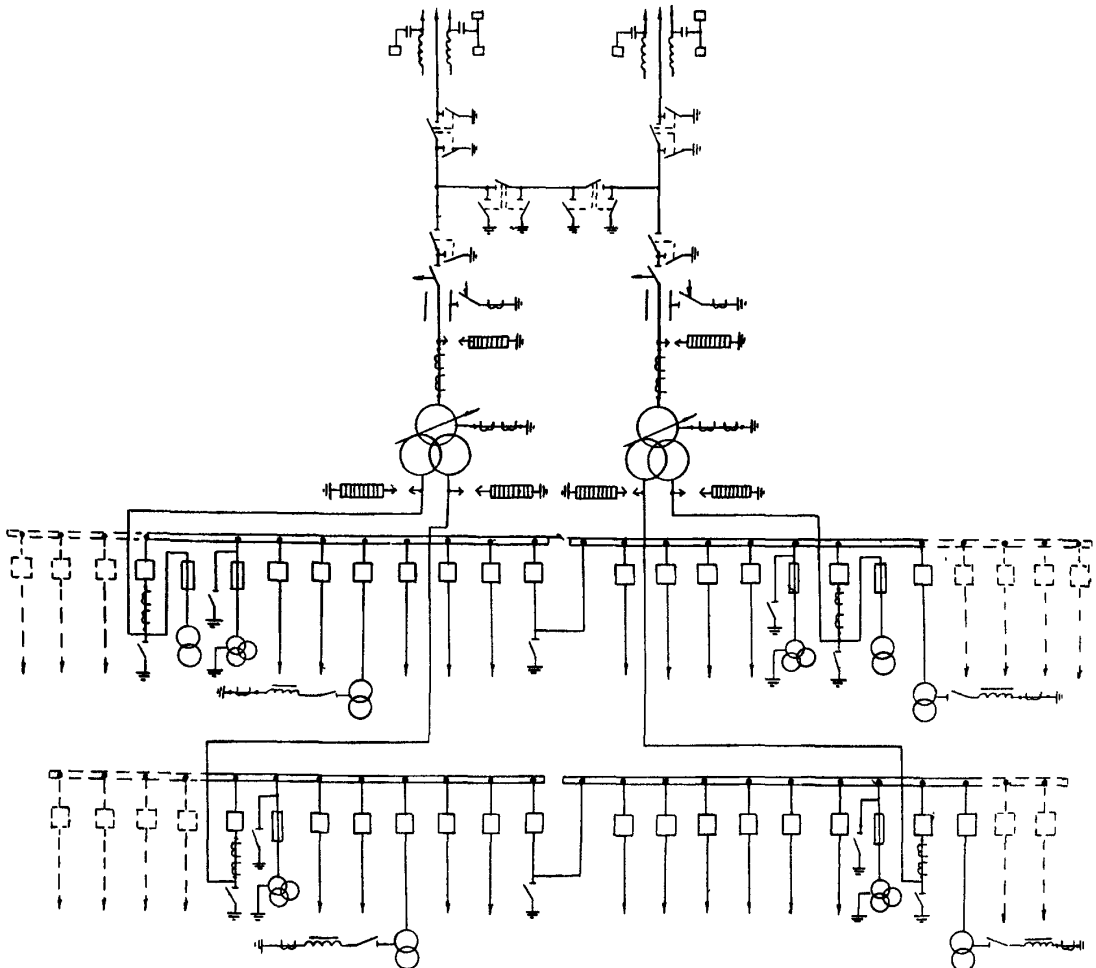
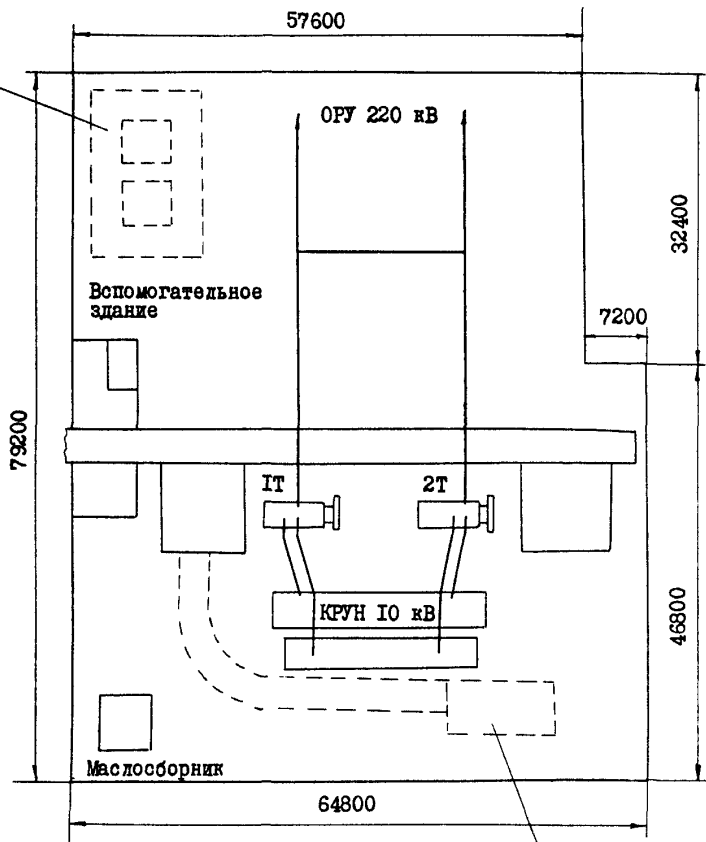
	<p>ПОДСТАНЦИИ 220 КВ ПО УПРОЩЕННЫМ СХЕМАМ С ТРАНСФОРМАТОРАМИ ДО 125 МВ.А, ПС 220/10 КВ, ТРАНСФОРМАТОРЫ 2х32 МВ.А</p>	<p>ПАСПОРТ ТИПОВОЙ ПРОЕКТ № 407-3-271 У/Д 621.311.4</p>
<p>ЧАСТЬ 2 Раздел 4 Группа 407-3</p>	<p>Область применения: районы с обычными геологическими условиями, расчетной температурой наружного воздуха -40°C Вес снегового покрова до $1,5 \text{ кН/м}^2$ (150 кгс/м^2) Скоростной напор ветра -450 Н/м^2 (45 кгс/м^2)</p>	<p>Разработан Северо-Западным отделением института "Энергосетьпроект" 193036 Ленинград, Невский пр. III/3 Утвержден Минэнерго СССР протоколом № 42 от 19.06. 1978 г. Введен в действие инсти- тут "Энергосетьпроект" протокол № 76 от 26.09.79 г. с дополнением от 15.12.80 г. Действует с июня 1981 г. (И-6-81)</p>
<p>ГЛАВНАЯ СХЕМА ЭЛЕКТРИЧЕСКИХ СОЕДИНЕНИЙ ПОДСТАНЦИИ 220/10 КВ С ТРАНСФОРМАТОРАМИ МОЩНОСТЮ ДО 63 МВ.А</p> 		

ПЛАН ПОДСТАНЦИИ 220/10 КВ С ТРАНСФОРМАТОРАМИ МОЩНОСТЬЮ
ДО 63 МВ.А

Место для про-
тивопожарного
резервуара



Место установки
конденсаторной батареи

К 2

СЕВЕРО-ЗАПАДНОЕ
ОТДЕЛЕНИЕ ИНСТИТУТА
"ЭНЕРГОСЕТЬПРОЕКТ"ПОДСТАНЦИИ 220 КВ ПО УПРОЩЕННЫМ
СХЕМАМ С ТРАНСФОРМАТОРАМИ
ДО 125 МВ.А. ПС 220/10 КВ.
ТРАНСФОРМАТОРЫ 2х32 МВ.АТИПОВОЙ ПРОЕКТ
№ 407-3-271ПАСПОРТ
ЛИСТ 2

ОПИСАНИЕ ПРОЕКТА

Целью настоящего проекта явилась разработка типовых компоновочных и строительных решений подстанции 220/10 кВ для упрощенных схем на стороне ВН с трансформаторами до 63 МВ.А с учетом индустриализации и максимального снижения строительных и монтажных работ.

ОСНОВНЫЕ ПОКАЗАТЕЛИ

СТРОИТЕЛЬНЫЕ КОНСТРУКЦИИ

ПЛОЩАДЬ

Застройки	м ²	4400
-----------	----------------	------

Стойки-железобетонные

РАСХОД МАТЕРИАЛОВ

вибрированные типа ВС

Сталь	т	60,0
-------	---	------

по серии 3.407.102

Стали, приведенной к ст.3	"-	73,9
---------------------------	----	------

выпуск I типоразмеров - 2

на расчетную единицу	"-	1,15
----------------------	----	------

Опоры под оборудование -

Цемент	"-	50,0
--------	----	------

стойки сборные, железобетон-

Цемент приведенного к М400	"-	27,6
----------------------------	----	------

ные по серии

на расчетную единицу	"-	0,43
----------------------	----	------

3.407-102 выпуск I

Железобетона	м ³	227,5
--------------	----------------	-------

типоразмеров - 5.

в т.ч. сборного	м ³	217,2
-----------------	----------------	-------

СМЕТНАЯ СТОИМОСТЬ:

Общая	тыс.руб.	410,61
-------	----------	--------

на расчетную единицу	"-	6,41
----------------------	----	------

Строительно-монтажных работ	"-	81,58
-----------------------------	----	-------

Оборудования	"-	329,03
--------------	----	--------

ТРУДОВЫЕ ЗАТРАТЫ

На подстанцию	ч/дн	3384,14
---------------	------	---------

на расчетную единицу	"-	52,88
----------------------	----	-------

ЭКСПЛУАТАЦИОННЫЕ ПОКАЗАТЕЛИ

Потребляемая мощность электроэнергии на собственные нужды	кВт	156
---	-----	-----

ДОПОЛНИТЕЛЬНЫЕ ДАННЫЕ

За расчетную единицу принят I МВ.А установленной мощности. Расчетных единиц - 64. Проектом предусматривается замена указанного трансформатора на 2х63 МВ.А. В проекте не учтены затраты на релейную защиту, контрольные кабели и в/ч связь. Срок действия типового проекта № 407-3-271 1987 г.

СОСТАВ ПРОЕКТА

Альбом I.- Пояснительная записка и указания по применению (применен из проекта № 407-3-269)

Альбом II.- Общие электротехнические чертежи

Альбом III.- Установочные чертежи оборудования и электроконструкции (применен из проекта № 407-3-269)

Альбом IV.- Строительные чертежи и горизонтальная планировка ПС.

Альбом V.- Сметы

Альбом VI.- Заказные спецификации

Объем проектных материалов 394 формата

Проект распространяется:

ВНИИ и НИИ Энергосетьпроект

107844 Москва 2-ая Бауманская, 7

Паспорт № 044139