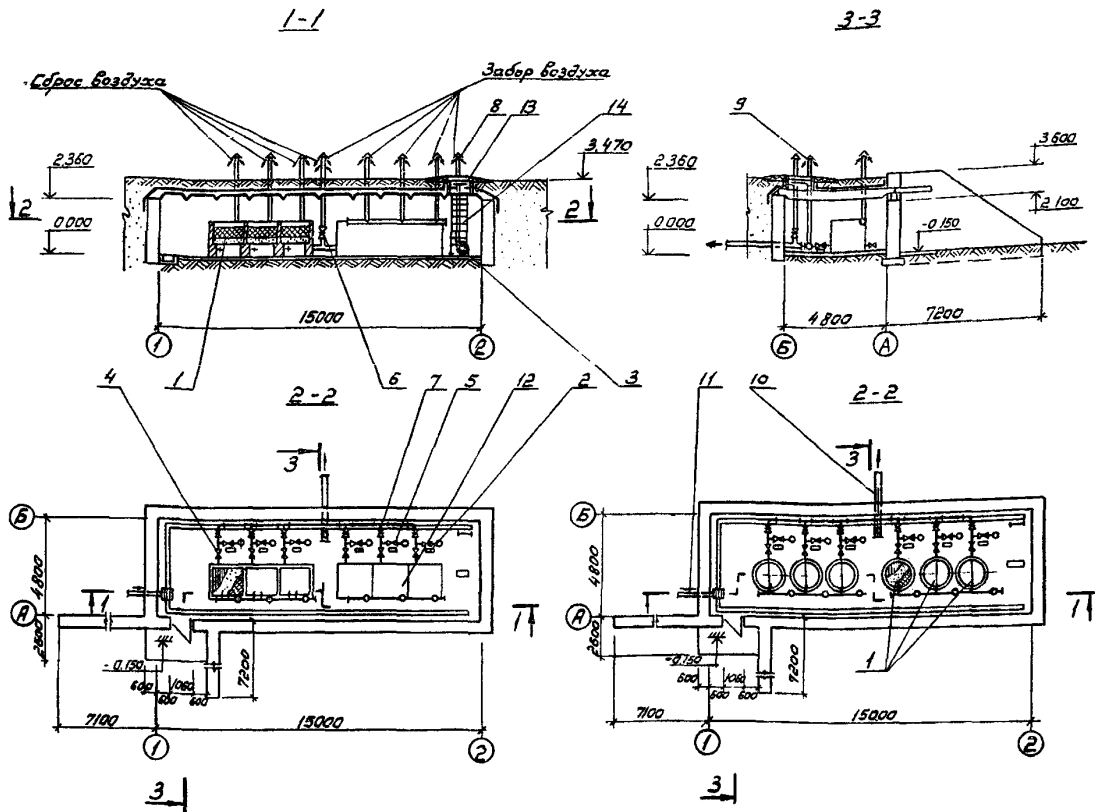


<b>СССР</b>	СТРОИТЕЛЬНЫЙ КАТАЛОГ ЧАСТЬ 2 ТИПОВЫЕ ПРОЕКТЫ ПРЕДПРИЯТИЙ, ЗДАНИЙ И СООРУЖЕНИЙ	ТИПОВОЙ ПРОЕКТ 0901-9-14.83 УДК 628.1
	<b>ЦИТП</b>	ФИЛЬТРЫ-ПОГЛОТИТЕЛИ для резервуаров чистой воды емкостью от 16100 до 18900 м <sup>3</sup> (вариант с клапанами)
НОЯБРЬ 1983		На 2 <sup>х</sup> листах На 3 <sup>х</sup> страницах Страница I



## ЭКСПЛИКАЦИЯ ОБОРУДОВАНИЯ

Поз.	Наименование	Кол.	Поз.	Наименование	Кол.
1.	Фильтр	6	8.	Труба воздухозаборная	7
2.	Печь электронагревательная	6	9.	Труба выпускная	6
3.	Агрегат вентиляторный центробежный	1	10.	Труба подающая	1
4.	Клапан P=20 мм вод.ст.	6	11.	Труба оточная	1
5.	Клапан P=500 мм вод.ст.	1	12.	Крыша деревянная	6
6.	Задвижка с электроприводом	1	13.	Два-маз	1
7.	Задвижка с ручным приводом	6	14.	Доскигидра-отраммля	1

ФИЛЬТРЫ-ПОГЛОТИТЕЛИ ДЛЯ РЕЗЕРВУАРОВ ЧИСТОЙ ВОДЫ ЕМКОСТЬЮ ОТ 16100 ДО 18900 м <sup>3</sup> (ВАРИАНТ С КЛАПАНАМИ)	ТИПОВОЙ ПРОЕКТ 0901-9-14.83	Лист I Страница 2
-----------------------------------------------------------------------------------------------------------------------	--------------------------------	----------------------

## D1AA ТЕХНИЧЕСКАЯ ХАРАКТЕРИСТИКА

Фильтры-поглотители предназначены для очистки воздуха, поступающего в резервуар, в климатических районах с расчетными температурами наружного воздуха от  $-5^{\circ}$  до  $-30^{\circ}\text{C}$ .

Фильтры-поглотители (ФП) по конструкции могут выполняться в четырех вариантах:

круглые из сборных железобетонных труб - ФП  
 круглые из стальных труб - ФПМ  
 прямоугольные из кирпича - ФПЖ

прямоугольные из монолитного бетона - ФПБ  
 Для указанных емкостей резервуаров устанавливаются две камеры.

## D2BA СТРОИТЕЛЬНЫЕ КОНСТРУКЦИИ И ИЗДЕЛИЯ

Стены - сборные из блоков бетонных для стен подвалов по ГОСТ 13579-78; плиты для ленточных фундаментов по серии I.112-5 в.1

Покрытие - плиты сборные по серии 3.006-3 в.П-2 одного типоразмера 5200x1490x320 из бетона М-300

Плиты и кольца люков - сборные из бетона М-200 по серии 3.900-3 в.7 ч.1

Кровля - 4 слоя гидроизола на битумной мастике

Лестница - стальная по серии I.459-2. в.3

Полы - бетон М-150.

Дверь деревянная по ГОСТ 14624-69 типоразмеров - I

Перегородки сборные по серии I.138-10 в.1 одного типоразмера 1550x220x120 из бетона М-200

Карнизная плита по серии I.138-3 в.1 одного типоразмера

Сальники Ду=50-1400 по серии 3.901-5

Люк чугунный по ГОСТ 3634-79

Наибольшая масса монтажного элемента (плита покрытия) - 3,13 тс

J1B3 ВЕС СНЕГОВОГО ПОКРОВА 150 кгс/см<sup>2</sup>  
I,47 кПа

F1B0 РАСЧЕТНАЯ ТЕМПЕРАТУРА НАРУЖНОГО ВОЗДУХА - минус 20,30<sup>o</sup>C

G2D0 КЛИМАТИЧЕСКИЕ РАЙОНЫ И ПОДРАЙОНЫ IV, II, II, III, IV

## B5UA ОТДЕЛКА НАРУЖНАЯ

Поверхности стен камер и подпорной стенки обмазываются горячим битумом по оштукатурке

## G3GA ИНЖЕНЕРНОЕ ОБОРУДОВАНИЕ

Отопление - электрическое

Вентиляция - механическая, вытяжная периодического действия

Электрооснащение - от низковольтных сетей напряжением 380/220 вольт

Электроосвещение - лампами накаливания

G2E3 ИНЖЕНЕРНО-ГЕОЛОГИЧЕСКОЕ УСЛОВИЯ - обычные

G2M0 СЕЙСМИЧНОСТЬ - до 6 баллов

## V4KA ЭКСПЛУАТАЦИОННЫЕ ПОКАЗАТЕЛИ

V4K1 Расход тепла - 4450,0 ккал/час в том числе:

на отопление - 4450,0 ккал/час

V4K2 ПОТРЕБНАЯ ЭЛЕКТРИЧЕСКАЯ МОЩНОСТЬ - 7,5 кВт

## G3DT ТЕХНОЛОГИЧЕСКИЙ ПРОЦЕСС

Воздух, забираемый из атмосферы через воздухозаборные трубы, пройдя очистку в фильтрах-поглотителях, поступает в резервуар

ФИЛЬТРЫ-ПОГЛОТИТЕЛИ ДЛЯ РЕЗЕРВУАРОВ ЧИСТОЙ ВОДЫ ЕМКОСТЮ ОТ 16100 ДО 18900 М <sup>3</sup> (ВАРИАНТ С КЛАПАНАМИ)	ТИПОВОЙ ПРОЕКТ	Лист 2
	0901-9-14.83	Страница 3

## ДАННЫЕ НА I КАМЕРУ

Наименование		Для вариантов с фильтрами				
		ФП	ФПМ	ФПЖ	ФПВ	
V11B	Стоимость					
V11B	Общая сметная стоимость	тыс.руб.	16,08	18,78	15,94	15,78
	в том числе:					
V11L	строительно-монтажных работ	тыс.руб.	15,18	17,88	15,06	14,90
V11D	оборудования		0,90	0,90	0,88	0,88
V13A	ТРУДОЕМКОСТЬ					
V13P	Построечные трудовые затраты	чел.дн.	276,22	377,22	285,12	273,31
V1KA	Расходы					
V1KB	Расход строительных материалов					
	Цемент, приведенный к М 400	"	35,96	34,64	35,30	36,94
	Сталь, приведенная к классам А-I и С 38/23	т	3,42	8,82	2,97	2,98
	Бетон и железобетон	м <sup>3</sup>	150,47	146,33	146,33	151,02
	в том числе:					
	сборный	м <sup>3</sup>	110,45	106,31	106,31	106,31
	монолитный	м <sup>3</sup>	40,02	40,02	40,02	44,71
	Лесоматериалы, приведенные к круглому лесу	м <sup>3</sup>	1,32	1,32	1,32	2,34
	Кирпич	тыс.шт.	-	-	1,60	-

## ДОПОЛНИТЕЛЬНЫЕ ДАННЫЕ

Расчетной единицей является I камера с фильтрами

В7КА

## СОСТАВ ПРОЕКТНОЙ ДОКУМЕНТАЦИИ

- Альбом I - Пояснительная записка, технологическая и строительная части
- Альбом II - Электротехническая часть
- Альбом III - Строительные изделия (из типового проекта 0901-9-1.83)
- Альбом IV - Заказные спецификации
- Альбом V - Сметы
- Альбом VI - Ведомости потребности в материалах

Объем проектных материалов, приведенных к формату А4 - 253 форматки

В7ВА АВТОР ПРОЕКТА

ГИПРОКОММУНВОДОКАНАЛ, 103661, Москва, Рыбный пер., 3

В7БА УТВЕРЖДЕНИЕ

Утвержден Минжилкомхозом РСФСР, приказ № 18-ТД от 2.II.1982 г.  
 Введен в действие Гидрокоммуводоканалом приказом № 75 от 25.II.1982 г.  
 Срок действия типового проекта 1987г.

В7КА ПОСТАВЩИК

Тбилисский филиал ЦИТИ, 380059, г.Тбилиси, 53, Авчальское шоссе, 86а

Инв.№ 18893

Катаж.л.№ 048550

Л.Н.Рыжский

С.В.Сидорова

Главный инженер проекта

Н.Г.Хезяков

Главный инженер института