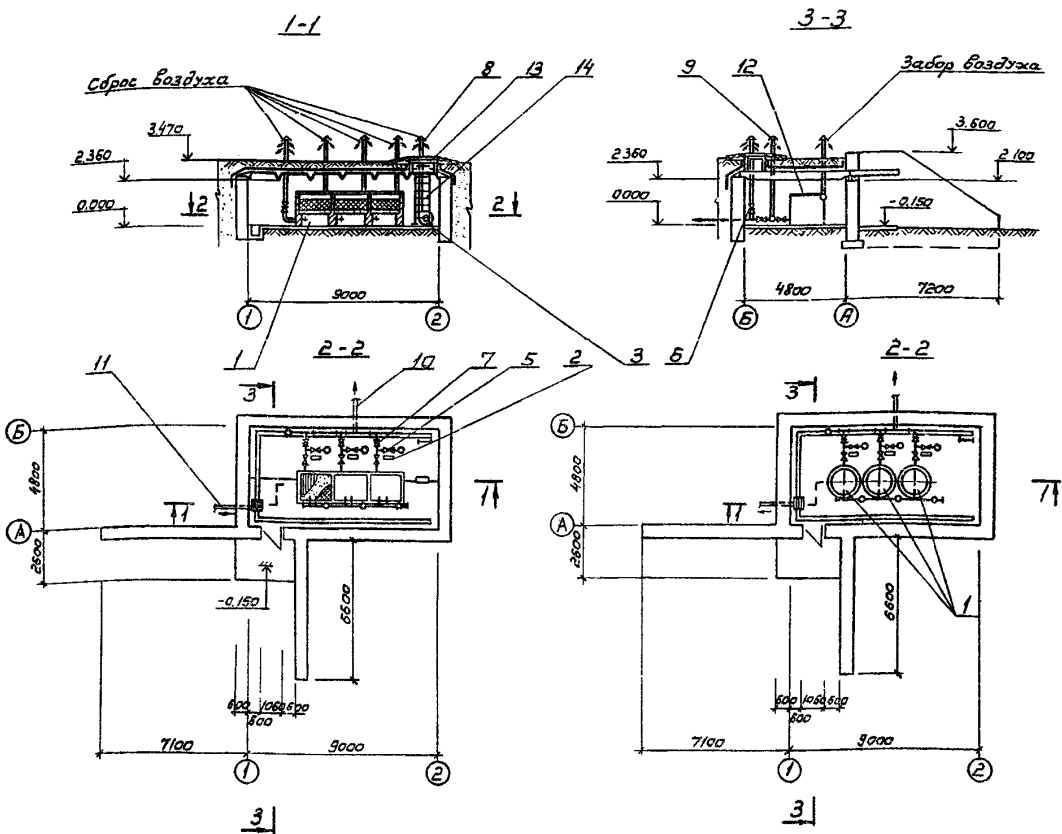


СССР	СТРОИТЕЛЬНЫЙ КАТАЛОГ ЧАСТЬ 2 ТИПОВЫЕ ПРОЕКТЫ ПРЕДПРИЯТИЙ, ЗДАНИЙ И СООРУЖЕНИЙ	ТИПОВОЙ ПРОЕКТ 0901-9-12.83 УЛК 628.1
ЦИТП	ФИЛЬТРЫ-ПОГЛОТИТЕЛИ для резервуаров чистой воды емкостью от 7910 до 10910м ³	ДССА
НОЯБРЬ 1983	(вариант с клапанами)	На 2 ^х листах На 3 ^х страницах Страница I



ЭКСПЛИКАЦИЯ ОБОРУДОВАНИЯ

Поз.	Наименование	Кол.	Поз.	Наименование	Кол.
1.	Фильтр	3	8.	Труба воздухозаборная	4
2.	Печь электронагревательная	3	9.	Труба выпускная	3
3.	Агрегат вентиляторный центробежный	1	10.	Труба подающая	1
4.	Клапан R=20 мм вод.ст.	3	11.	Труба сточная	1
5.	Клапан R=50 мм вод.ст.	3	12.	Крышка деревянная	3
6.	Задвижка с электроприводом	1	13.	Болт-гайка	1
7.	Задвижка с ручным приводом	3	14.	Листовая-стальная	1

ФИЛЬТРЫ-ПОГЛОТИТЕЛИ ДЛЯ РЕЗЕРВУАРОВ ЧИСТОЙ ВОДЫ ЕМКОСТЬЮ ОТ 7910 ДО 10910 м ³ (ВАРИАНТ С КЛАПАНАМИ)	ТИПОВОЙ ПРОЕКТ 0901-9-12.83	Лист I Страница 2
--	--------------------------------	----------------------

D1AA ТЕХНИЧЕСКАЯ ХАРАКТЕРИСТИКА

Фильтры-поглотители предназначены для очистки воздуха, поступающего в резервуар, в климатических районах с расчетными температурами наружного воздуха от -5° до -30°C .

Фильтры-поглотители (ФП) по конструкции могут выполняться в четырех вариантах:

круглые из сборных железобетонных колец	- ФП1
круглые из стальных труб	- ФП1М
прямоугольные из кирпича	- ФП2К
прямоугольные из монолитного бетона	- ФП2Б

Для указанных емкостей резервуаров устанавливаются две камеры.

D2BA СТРОИТЕЛЬНЫЕ КОНСТРУКЦИИ И ИЗДЕЛИЯ

Стены - сборные из блоков бетонных для стен подвалов по ГОСТ 13579-78; плиты для ленточных фундаментов по серии I.112-5 в.1

Покрытие - плиты сборные по серии 3.006-3 в.П-2 одного типоразмера 5200x1490x320 из бетона М-300

Плиты и кольца люков - сборные из бетона М-200 по серии 3.900-3 в.7 ч.1

Кровля - 4 слоя гидроизола на битумной мастике

Лестница - стальная по серии I.459-2 в.3

Полы - бетон М-150

Дверь - деревянная по ГОСТ 14624-69 типоразмеров - I

Перемычки сборные по серии I.138-10 в.1 одного типоразмера 1550x220x120 из бетона М-200.

Карнизная плита по серии I.138-2 в.1 одного типоразмера

Сальники Ду=50-1400 мм по серии 3.901-5

Для чугуна по ГОСТ 3634-79.

Наибольшая масса монтажного элемента (плита покрытия) - 3,13 тс

J3NB ВЕС СНЕГОВОГО ПОКРОВА 150 кгс/м^2
I,47 кПа

T1BD РАСЧЕТНАЯ ТЕМПЕРАТУРА НАРУЖНОГО ВОЗДУХА
минус $20,30^{\circ}\text{C}$

G2BD КЛИМАТИЧЕСКИЕ РАЙОНЫ И ПОДРАЙОНЫ СССР
IВ, IГ, II, III, IV

B5UA НАРУЖНАЯ ОТДЕЛКА

Поверхности стен камеры и подпорной стены обмазываются горячим битумом по оштукатуриванию

G3BA ИНЖЕНЕРНОЕ ОБОРУДОВАНИЕ

Отопление - электрическое.

Вентиляция - механическая, вытяжная - периодического действия

Электроснабжение - от низковольтных сетей напряжением 380/220 вольт

Электросвечение - лампами накаливания

G2BE ИНЖЕНЕРНО-ГЕОЛОГИЧЕСКИЕ УСЛОВИЯ - обычные

G2BQ СЕЙСМИЧНОСТЬ - до 6 баллов

V4KA ЭКСПЛУАТАЦИОННЫЕ ПОКАЗАТЕЛИ

V4KB Расход тепла - 3180,0 ккал/час
в том числе:

на отопление - 3180,0 ккал/час

V4KC ПОТРЕБНАЯ ЭЛЕКТРИЧЕСКАЯ МОЩНОСТЬ - 3,6 кВт

G3BT ТЕХНОЛОГИЧЕСКИЙ ПРОЦЕСС

Воздух, забираемый из атмосферы через воздухозаборные трубы, пройдя очистку в фильтрах-поглотителях, поступает в резервуар.

ФИЛЬТРЫ-ПОГЛОТИТЕЛИ ДЛЯ РЕЗЕРВУАРОВ ЧИСТОЙ ВОДЫ ЕМКОСТЬЮ ОТ 7910 ДО 10910 М ³ (ВАРИАНТ С КЛАПАНАМИ)	ТИПОВОЙ ПРОЕКТ 0901-9-12.83	Лист 2 Страница 3
---	--------------------------------	----------------------

ДАНЫЕ НА I КАМЕРУ

Наименование		Для вариантов фильтров			
		ФП1	ФП1М	ФП2К	ФП2Б
VI1B СТОИМОСТЬ					
VI1B Общая сметная стоимость	тыс.руб.	9,70	11,05	9,60	9,68
в том числе:					
VI1П строительно-монтажных работ	тыс.руб.	8,93	10,28	8,84	8,92
VI1D оборудования		0,77	0,77	0,76	0,76
VI1A ТРУДОЕМКОСТЬ					
VI1F Построечные трудовые затраты-	чел.дн.	183,35	233,85	189,20	185,79
VI1K РАСХОДЫ					
VI1KB Расход строительных материалов					
Цемент, приведенный к М 400	т	27,09	26,43	26,89	27,58
Сталь, приведенная к классам А-I и С 38/23	т	2,50	5,20	2,28	2,29
Бетон и железобетон	м ³	110,82	108,75	108,75	113,44
в том числе:					
монолитный	м ³	33,60	33,60	33,60	38,29
сборный	м ³	77,20	75,15	75,15	75,15
Лесоматериалы, приведенные к круглому лесу	м ³	1,21	1,21	1,21	1,71
Кирпич	тыс.шт.	-	-	1,60	-

ДОПОЛНИТЕЛЬНЫЕ ДАННЫЕ

Расчетной единицей является I камера с фильтрами

ВТБА

СОСТАВ ПРОЕКТНОЙ ДОКУМЕНТАЦИИ

- Альбом I - Пояснительная записка, технологическая и строительная части
- Альбом II - Электротехническая часть
- Альбом III - Строительные изделия (из типового проекта 0901-9-1.83)
- Альбом IV - Заказные спецификации
- Альбом V - Сметы
- Альбом VI - Ведомости потребности в материалах

Объем проектных материалов, приведенных к формату А4 - 242 форматах

ВТБА АВТОР ПРОЕКТА

ГИПРОКОММУНВОДОКАНАЛ, 103681, Москва, Рыбный пер., 3

ВТБА УТВЕРЖДЕНИЕ

Утвержден Минжилкомхозом РСФСР, приказ № 18-ТД от 2.II.1982 г.
Введен в действие Гипрокоммуводоканалом приказом № 75 от 25.II.1982 г.
Срок действия типового проекта 1987г.

ВТКА ПОСТАВЩИК

Тбилисский филиал ЦИП, 380058, г.Тбилиси, 53, Авчальское шоссе, 86а

Инв.№ 18891

Катаг.л.№ 048548

Л.Н.Рябенко

Главный инженер II эта

Н.Г.Хазянов

Главный инженер института