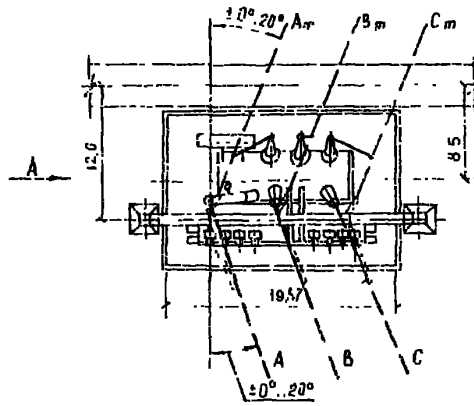
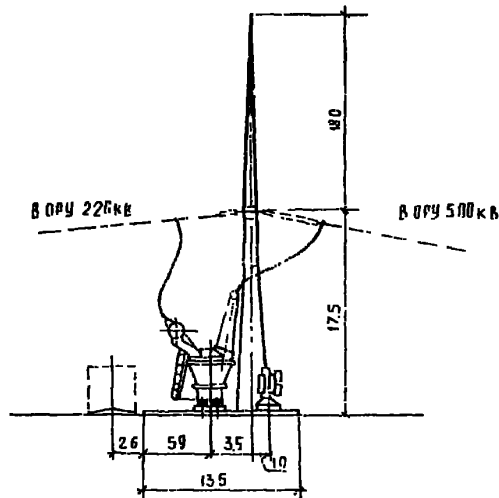


<b>СК-2</b>	<b>СТРОИТЕЛЬНЫЙ КАТАЛОГ</b> <b>Часть 2</b> <b>ТИПОВЫЕ ПРОЕКТЫ ПРЕДПРИЯТИЯ, ЗДАНИЯ И СООРУЖЕНИЯ</b>	407-03-560.90
<b>АПП</b> <b>ЦТП</b>	<b>УСТАНОВочные ЧЕРТЕЖИ ТРЕХФАЗНОГО АВТОТРАНСФОРМАТОРА</b> <b>АТДН-500000/500/220-УТ</b>	
<b>ЯНВАРЬ</b> <b>1992</b>	<b>ТИПОВЫЕ МАТЕРИАЛЫ ДЛЯ ПРОЕКТИРОВАНИЯ</b>	<b>На 2 страницах</b> <b>Страница 1</b>

**УСТАНОВКА ТРЕХФАЗНОГО АВТОТРАНСФОРМАТОРА**
**ПЛАН**

**ВИД А**


УСТАНОВОЧНЫЕ ЧЕРТЕЖИ ТРЕХФАЗНОГО АВТОТРАНСФОРМАТОРА  
АТДЦН-500000/500/220-VI

ЛИТОВЫЕ МАТЕРИАЛЫ  
ДЛЯ ПРОЕКТИРОВАНИЯ  
407-03-560.90

Страница 2

### Д1АА ТЕХНИЧЕСКАЯ ХАРАКТЕРИСТИКА

В работе приведены типоме чертежи установки трехфазного автотрансформатора АТДЦН-500000/500/220-VI.

Все чертежи выполнены на основании заводской документации Запожского трансформаторного завода (ЗТЗ) в соответствии с номенклатурой на 1990 год, и учитывают накопленный опыт использования в конкретном проектировании решений по установке автотрансформаторов.

Для крепления ошиновки трансформаторов используются стальные порталы конструкции.

Для предотвращения растекания масла и распространения пожара при повреждении автотрансформатора под ним предусмотрена гравийная подсыпка с бортовым ограждением, которые совместно образуют масло-приемник, рассчитанный на полный объем масла трансформатора.

Проект разработан применительно к районам с I...II степенью загрязненности атмосферы при высоте установки не выше 1000 м над уровнем моря.

### Д2ВА СТРОИТЕЛЬНЫЕ КОНСТРУКЦИИ

Фундаменты под трансформаторы и анкерные устройства по серии 3.407.I-148, вып. I, типоразмеров - 4.

Ограждение маслоприемников - сборные железобетонные плиты марки ШН по серии 3.407.I-157, вып. I, типоразмеров - I  
Порталы ошиновки-металлические 500 кВ по серии 3.407.9-161, вып. 2

Опоры под оборудование - сборные железобетонные стойки марки СОН и сваи типа СН по серии 3.407.I-157, типоразмеров - I

Д3ОВ НОРМАТИВНОЕ ЗНАЧЕНИЕ ВЕТРОВОГО ДАВЛЕНИЯ  
(ПО ШВЭ) -  $\frac{0,55 \text{ кПа}}{55 \text{ кгс/м}^2}$

Д1ВВ РАСЧЕТНАЯ ТЕМПЕРАТУРА НАРУЖНОГО ВОЗДУХА -  
минус 45°C

Д2ЕЕ ИНЖЕНЕРНО-ГЕОЛОГИЧЕСКИЕ УСЛОВИЯ -  
обычные

Д2ДД КЛИМАТИЧЕСКИЕ РАЙОНЫ И ПОДРАЙОНЫ -  
П, Ш, Iа

### Д С П О Л Н И Т Е Л Ь Н Ы Е    Д А Н Н Ы Е

Чертежи установки трехфазного автотрансформатора предусматривают два варианта вывода ошиновки СН: под углом 0°...20° и под углом 70°...90° вправо (влево) к поперечной оси трансформатора. Данный проект разработан взамен 407-3-0378.86.

### В7БА СОСТАВ ПРОЕКТНОЙ ДОКУМЕНТАЦИИ

Альбом I    ПЗ    Пояснительная записка  
                  ЭП    Электротехнические чертежи  
                  КС    Строительные конструкции  
                  КС.И    Строительные изделия

Объем проектных материалов, приведенных к формату А4, - 100 форматок

В7ВА АВТОР ПРОЕКТА    СЗО института "Энергосетьпроект", 193036, Ленинград,  
Невский пр., д.111/3

В7НА УТВЕРЖДЕНИЕ    Утверждены и введены в действие Минэнерго СССР  
протокол от 20.07.90 № 42  
Срок действия-1995 г.

В7КА ПОСТАВЩИК    Уральский институт типового проектирования  
620062, Свердловск, ул.Чобышева, 4

Инв.№

Катал.л.№ 065133