

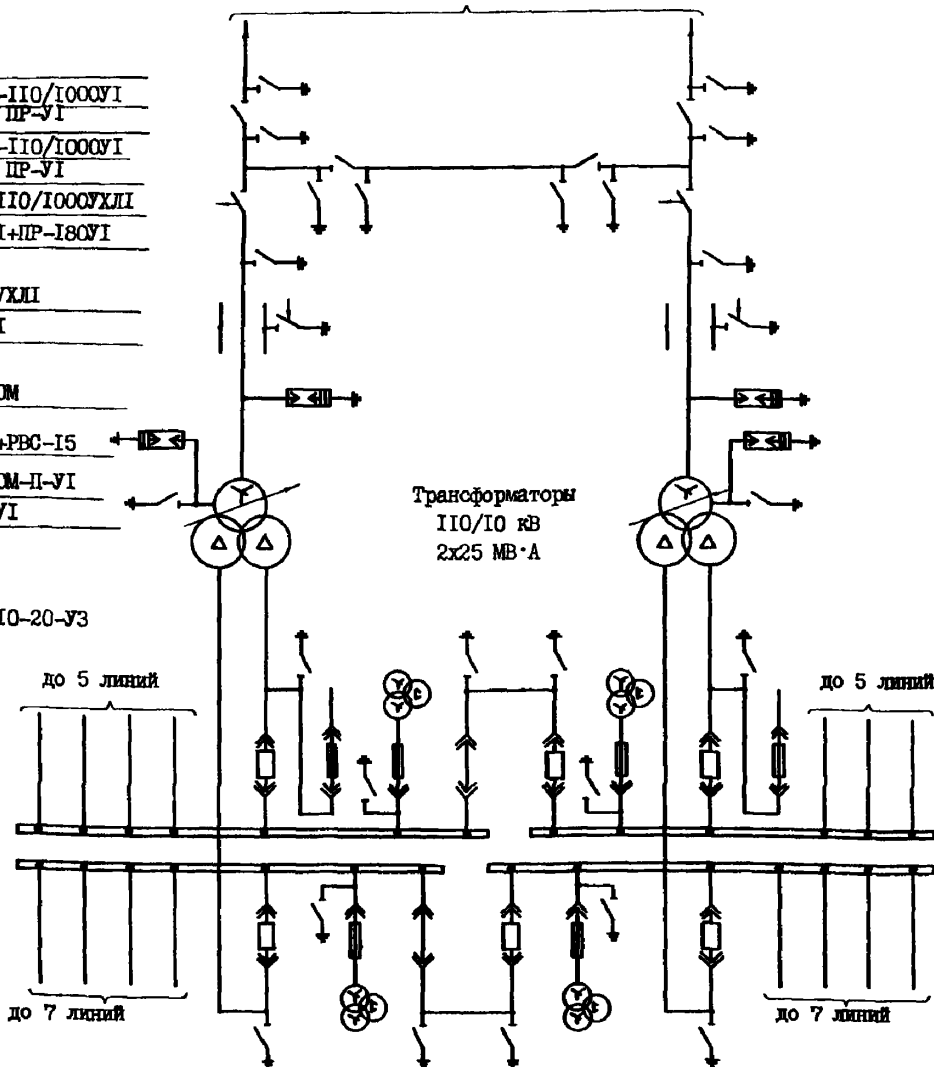
СССР	СТРОИТЕЛЬНЫЙ КАТАЛОГ ЧАСТЬ 2 ТИПОВЫЕ ПРОЕКТЫ ПРЕДПРИЯТИЙ, ЗДАНИЙ И СООРУЖЕНИЙ	ТИПОВОЙ ПРОЕКТ 407-3-412.86 УДК 621.311.4
ЦИТП	ТРАНСФОРМАТОРНАЯ ПОДСТАНЦИЯ 110/10кВ БЕЗ ВЫКЛЮЧАТЕЛЕЙ НА СТОРОНЕ ВЫСШЕГО НАПРЯЖЕНИЯ С ТРАНСФОРМАТОРАМИ МОЩНОСТЬЮ ОТ 6,3 ДО 25 МВ·А ДЛЯ ПРОМЫШЛЕННЫХ ПРЕДПРИЯТИЙ	ДИЕА
ЯНВАРЬ 1987	ПОДСТАНЦИЯ 110-4-2x25-10 (А-20)	На 3-х листах На 6-и страницах Страница I

СХЕМА ЭЛЕКТРИЧЕСКИХ СОЕДИНЕНИЙ

к ВЛ-110 кВ

РНДЗ-2-110/1000У1
ПР-У1
РНДЗ-2-110/1000У1
ПР-У1
ОДЗ-1-110/1000УХЛ1
ПРО-1У1+ПР-180У1
КЗ-110УХЛ1
ПРК-1У1
РВС-110М
РВС-35+РВС-15
ЗОН-110М-П-У1
ПРН-11У1

КМ-1Ф-10-20-У3

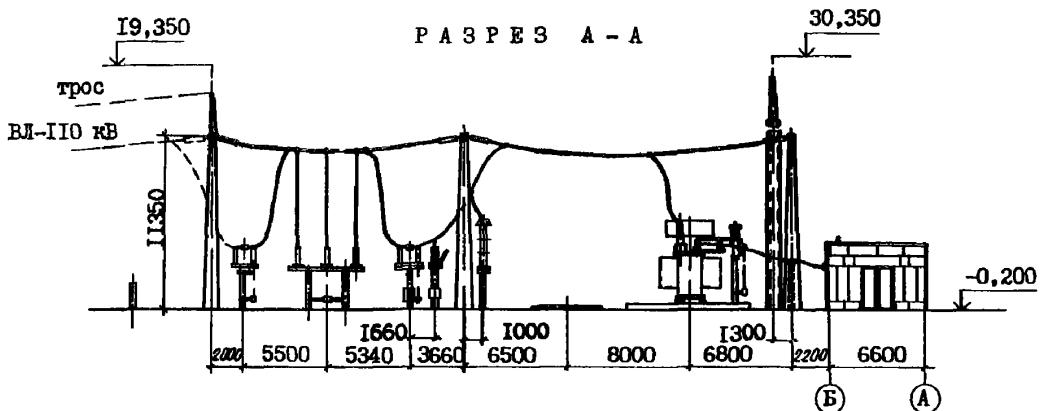
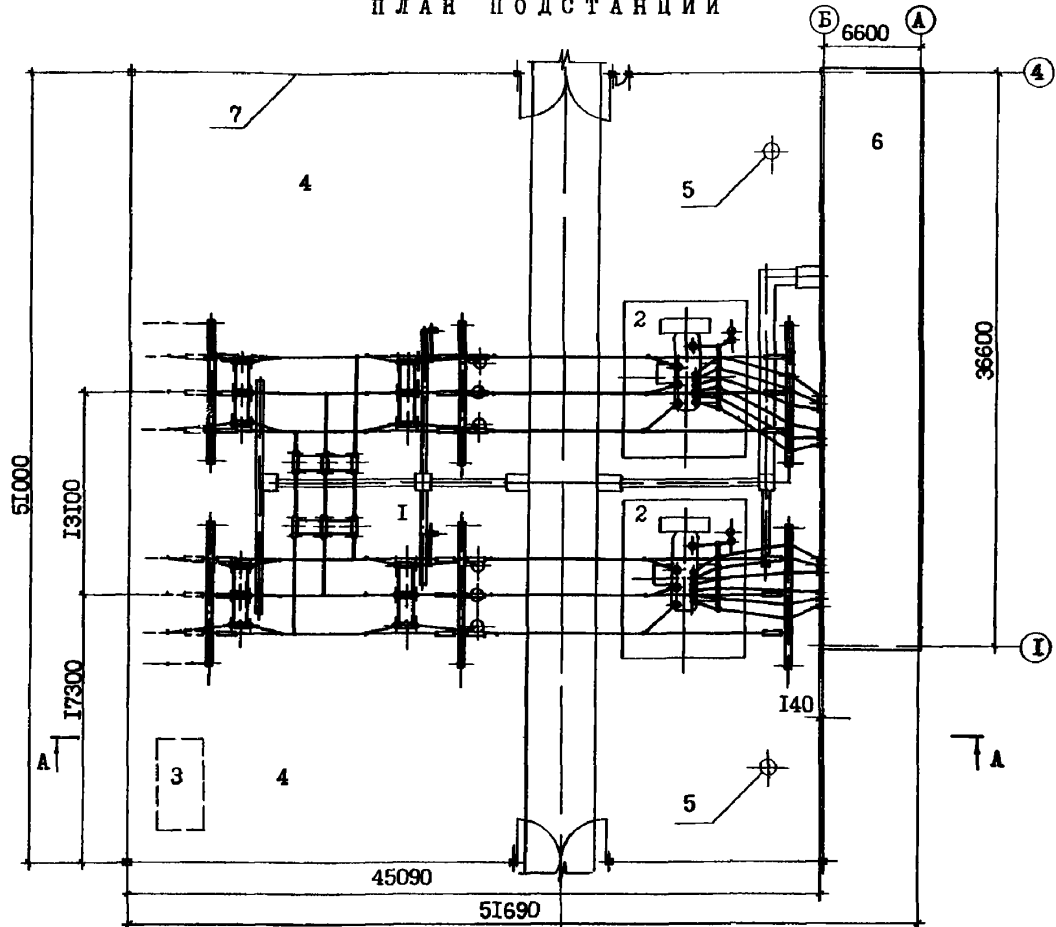


ТРАНСФОРМАТОРНАЯ ПОДСТАНЦИЯ 110/10 КВ БЕЗ ВЫКЛЮЧАТЕЛЕЙ
НА СТОРОНЕ ВЫСШЕГО НАПРЯЖЕНИЯ С ТРАНСФОРМАТОРАМИ МОЩНОСТЬЮ
ОТ 6,3 ДО 25 МВ·А ДЛЯ ПРОМЫШЛЕННЫХ ПРЕДПРИЯТИЙ
ПОДСТАНЦИЯ Т10-4-2х25-10(А-20)

ТИПОВОЙ ПРОЕКТ
407-3-412.86

Лист 1
Страница 2

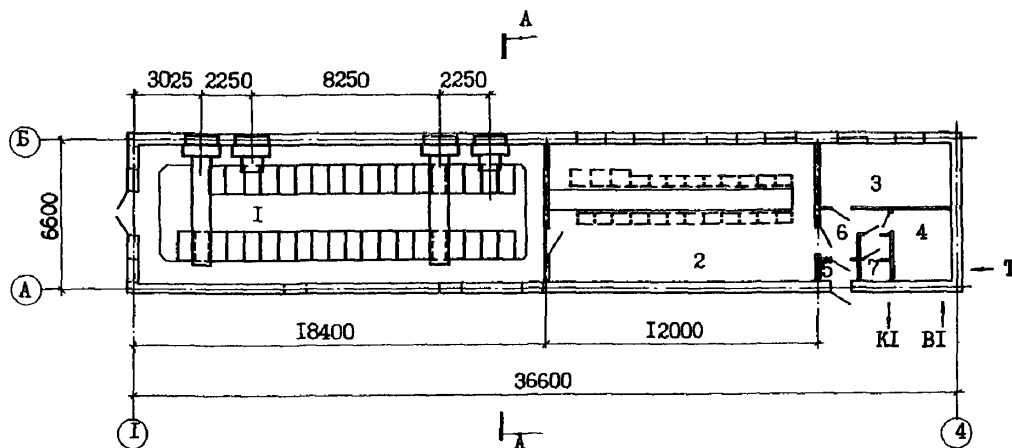
П Л А Н П О Д С Т А Н Ц И И



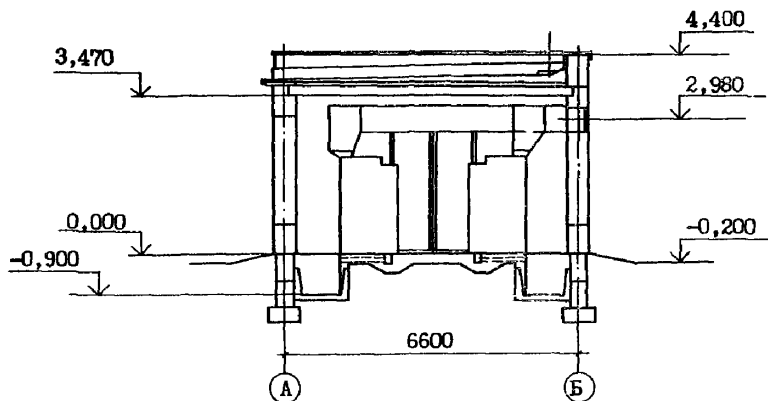
Э К С П Л И К А Ц И Я С О О Р У Ж Е Н И Й

Номер	Наименование	Обозначение типового проекта	Номер	Наименование	Обозначение типового проекта
1	Открытое распределительное 110 кВ	ТП 407-3-412.86	4	Ремонтная площадка	ТП 407-3-412.86
2	Установка трансформаторов	то же	5	Молниевод	3.407-108, вып. 3
3	Резервуар емкости 50 м ³	ТП 901-4-57.83	6	Закрытое распределительное 10 кВ	ТП 407-3-412.86
			7	Ограждение	3.017-1, вып. I, 2,5

ЗРУ - 10 КВ. ПЛАН НА ОТМ. 0,000



РАЗРЕЗ А - А



ЭКСПЛИКАЦИЯ ПОМЕЩЕНИЙ

Номер	Наименование	Площадь м ²	Номер	Наименование	Площадь м ²
1	Распределительное устройство 10 кВ	109,7	5	Тамбур	1,5
2	Щитовое помещение	71,1	6	Коридор	5,7
3	Комната ремонтного персонала	15,5	7	Уборная	2,8
4	Тепловой узел	8,5			

D1AA ТЕХНИЧЕСКАЯ ХАРАКТЕРИСТИКА

Подстанция 110-4-2х25-10(А-20) предназначена для электроснабжения промышленных предприятий с атмосферой не загрязненной промышленными уносами. На подстанции могут быть установлены трансформаторы 110/10 кВ мощностью 6,3-25 МВ·А. Эксплуатация подстанции без постоянного дежурства персонала. РУ-10 кВ комплектуется шкафами КМ-1Ф-10-20-УЗ. Типовой проект разработан применительно к подстанциям без стационарной аккумуляторной батареи. Релейная защита, автоматика, сигнализация, система оперативного тока, разводка и раскладка контрольных и силовых кабелей в объем типового проекта не входят

D2BA СТРОИТЕЛЬНЫЕ КОНСТРУКЦИИ И ИЗДЕЛИЯ
ОРУ-110 кВ

Фундаменты - монолитные бетонные индивидуальные и сборные железобетонные по серии 3.407-102, вып.1, типоразмеров - I

Опорные конструкции - сборные железобетонные по серии 3.407-102, вып.1, типоразмеров-3, 3.407-97, вып.2, типоразмеров-I, ГОСТ 22687-77, типоразмеров-I, 3.407-103, вып.2, типоразмеров-I

Кабельные каналы - сборные железобетонные по серии 3.407-102, вып.1, типоразмеров -5

Молниезвод - сборный железобетонный по серии 3.407-108, вып.3, типоразмеров-I

Маслоприемник - сборные бетонные блоки по ГОСТ 13579-78, типоразмеров-3

Ограждение - стальное сетчатое по сборным железобетонным столбам по серии 3.017-I, вып.1,2,5, типоразмеров-3

ЗДАНИЕ ЗРУ-10 КВ

Фундаменты - ленточные из сборных бетонных блоков по ГОСТ 13579-78, типоразмеров - 4, и сборных железобетонных плит по серии I.112-5 вып.4, типоразмеров-I

Стены - сборные легкбетонные блоки по серии I.133.I-5 вып.6, типоразмеров 20

Покрытие - сборные железобетонные панели по серии I.141-I вып.63, типоразмеров -2

Кабельные каналы - сборные железобетонные лотки по серии 3.006.I-2/82 вып.I-I, I-3 типоразмеров - 2

Кровля - плоская 4-х слойная рулонная

Утеплитель - пенополистирол ПСБ-С -
 $\gamma = 50 \text{ кг/м}^3$

Полы - бетонные с пропиткой флюатами, линолеум поливинилхлоридный на тканевой основе, из керамической плитки

Окна - деревянные по серии I.136.5-I6, типоразмеров - I

Двери - деревянные по ГОСТ 6629-74, типоразмеров - 2, по серии I.136.5-I9 типоразмеров - I, по серии 2.435-6, вып.1, типоразмеров I, индивидуальные, типоразмеров - I

Наибольшая масса монтажного элемента (лоток) - 2,7 т

H5UA ОТДЕЛКА

НАРУЖНАЯ - заводская отделка легкбетонных блоков с наружным фактурным слоем из цементно-песчаного раствора

ВНУТРЕННЯЯ - штукатурка, затирка, окраска Э-ВА-27, облицовка глазурованной керамической плиткой, масляная краска

C3GA ИНЖЕНЕРНОЕ ОБОРУДОВАНИЕ

Водопровод - хозяйственно-питьевой от наружной сети

Напор на вводе 10 м

Канализация - бытовая в наружную сеть

Отопление - водяное от внешнего источника

Теплоноситель - вода 150° - 70°С

Вентиляция - вытяжная естественная и аварийная с механическим побуждением

J30B СКОРОСТНОЙ НАПОР ВЕТРА - 27 кгс/м^2
0,26 мПа

J3NB ВЕС СНЕГОВОГО ПОКРОВА - 100 кгс/м^2
0,98 мПа

R2C0 СТЕПЕНЬ ОГНЕСТОЙКОСТИ - вторая

G2DD КЛИМАТИЧЕСКИЕ РАЙОНЫ СССР - I, II, III, IV

N1BD РАСЧЕТНАЯ ТЕМПЕРАТУРА НАРУЖНОГО ВОЗДУХА - минус 20, 30, 40°С

G2EE ИНЖЕНЕРНО-ГЕОЛОГИЧЕСКИЕ УСЛОВИЯ - обычные

ТРАНСФОРМАТОРНАЯ ПОДСТАНЦИЯ 110/10 кВ БЕЗ ВЫКЛЮЧАТЕЛЕЙ
НА СТОРОНЕ ВЫШЕГО НАПЯЖЕНИЯ С ТРАНСФОРМАТОРАМИ МОЩНОСТЬЮ
ОТ 6,3 ДО 25 МВ·А ДЛЯ ПРОМЫШЛЕННЫХ ПРЕДПРИЯТИЙ
ПОДСТАНЦИЯ 110-4-2х25-10(А-20)

ТИПОВОЙ ПРОЕКТ
407-3-412.86

Лист 3
Страница 5

Наименование		Всего	Удельн. показа- тель	Наименование		Всего	Удельн. показа- тель
V1IA	СТОИМОСТЬ			Бетон и железобетон	м3	400,11	-
V1IB	Общая сметная стоимость	тыс.руб.	319,97	в том числе:			
	в том числе:			монолитный	"	124,3	-
V1IL	строительно-монтажных работ	то же	81,81	сборный	"	275,81	-
	из них			То же, на 1м2 общей площади	"	-	0,18
	по ЗРУ-10 кВ	"	40,04	Лесоматериалы	"	5,02(3,11)	-
V1IO	оборудования	"	238,16	Лесоматериалы, приведенные к круглому лесу	"	8,25	-
V1IS	Стоимость строительно-монтажных работ 1м2 общей площади	руб.	-	Кирпич	тыс.шт.	4,12	-
			35,77	То же, на 1м2 общей площади	то же	-	0,002
V1IR	Стоимость строительно-монтажных работ 1м3 строительного объема ЗРУ-10 кВ	"	-	V4KA	ЭКСПЛУАТАЦИОННЫЕ ПОКАЗАТЕЛИ		
			40,65	Расход			
V1IV	Стоимость общая на расчетный показатель	тыс.руб.	-	V4KH	воды холодной	м3/час	0,15
			6,40	V4KI	Канализационные стоки	то же	0,15
V1JA	ТРУДОЕМКОСТЬ			V4KN	тепла на отопление	ккал/ч	31649
V1JF	Построечные трудовые затраты	чел.дн.	9721		кВт	36,71	-
	из них			тепла на отопление 1м2 общей площади ЗРУ-10 кВ	то же	-	145,8
	по ЗРУ-10 кВ	то же	781				0,17
V1JR	То же, на 1м3 строительного объема ЗРУ-10 кВ	"	-	V4KK	Потребная электрическая мощность	кВт	19,4
			9,86	ТЕХНИЧЕСКИЕ ХАРАКТЕРИСТИКИ			
V1JV	То же, на расчетный показатель	"	-	G3UB	Объем строительный ЗРУ-10 кВ	м3	985
			194,42	V1NR	Объем строительный на расчетный показатель	"	-
V1KA	РАСХОДЫ						19,7
V1KB	Расход строительных материалов			G3OC	Площадь застройки в том числе здания ЗРУ-10 кВ	м2	2562,2
	Цемент, приведенный к М400	т	100,58(41,22)				-
	То же, на 1м2 общей площади	"	-	G3OB	Общая площадь в том числе здание ЗРУ-10 кВ	"	2286,9
			0,044				-
	Сталь	"	24,23(7,87)	V1OK	Общая площадь на расчетный показатель	"	-
	Сталь, приведенная к классам А1 и С38/23	"	31,82				45,74
	То же, на 1м2 общей площади	"	-	В скобках указывается потребность строительных материалов без учета расходов на изготовление сборных изделий, конструкций			
			0,014				
	То же, на расчетный показатель	"	-				0,64

ДОПОЛНИТЕЛЬНЫЕ ДАННЫЕ

Проект разработан взамен ТП 407-3-309, 407-3-310

Расчетный показатель - I МВ·А установленной мощности. Расчетных единиц - 50

Показатели приведены для условия строительства при температуре наружного воздуха минус 30°C

Сметная документация составлена в нормах и ценах 1984г.

ВУКА СОСТАВ ПРОЕКТНОЙ ДОКУМЕНТАЦИИ

Альбом I - Пояснительная записка и указания по применению

Альбом II - Открытое и закрытое распреустройства
Электротехнические чертежи

Альбом III - Открытое распреустройство
Конструкции железобетонные. Наружная канализация

Альбом IV - Закрытое распреустройство
Архитектурно-строительные решения
Конструкции железобетонные. Отопление и вентиляция
Внутренний водопровод и канализация

Альбом V - Строительные изделия

Альбом VI - Спецификации оборудования

Альбом VII - Ведомости потребности в материалах

Альбом VIII - Объектная смета. Локальные сметы на электро-
монтажные работы

Альбом IX - Локальные сметы на архитектурно-строительные
работы и сводная ведомость потребности в
производственных ресурсах

ПРИМЕНЕННЫЕ МАТЕРИАЛЫ

Типовой проект 90I-4-57.83. Резервуар воды прямоугольный железобетонный сборный
емкостью 50 м³. Альбомы I, III, IV, V. Поставщик - Тбилисский филиал ЦИТИ

Типовой проект 407-3-286.86. Трансформаторные подстанции 110/10 кв без
выключателей на стороне высшего напряжения с трансформаторами мощностью
от 25 до 40 МВ·А для промышленных предприятий. Альбомы IV, V

Поставщик - Свердловский филиал ЦИТИ

Объем проектных материалов, приведенных к формату А4,-768 форматок

В7ВА АВТОР ПРОЕКТА ГПИ Электропроект Куйбышевское отделение,
443030, Куйбышев, ул. Спортивная, 29

В7НА УТВЕРЖДЕНИЕ Утвержден и введен в действие Министерством монтажных и
специальных строительных работ СССР, протокол от 16 июля 1986 г.
Срок действия 1992г

В7КА ПОСТАВЩИК Свердловский филиал ЦИТИ, 620062, Свердловск, ул. Чебышева, 4

ИНВ. №

Катал.л. № 055888