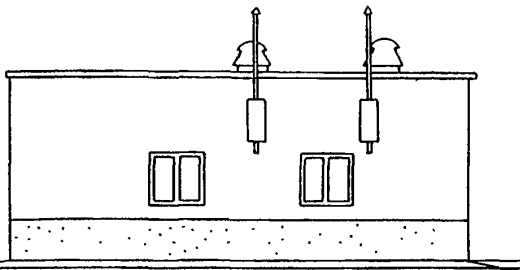
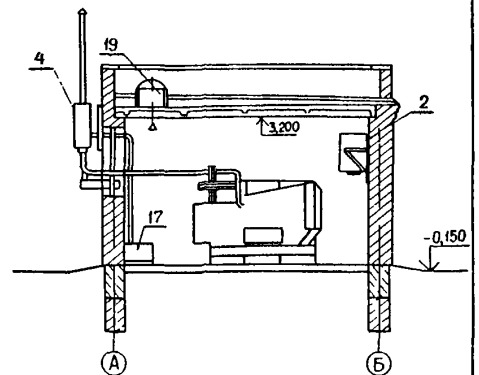


СССР	СТРОИТЕЛЬНЫЙ КАТАЛОГ ЧАСТЬ 2 ТИПОВЫЕ ПРОЕКТЫ ПРЕДПРИЯТИЙ, ЗДАНИЙ И ОБОРУЖЕНИЙ	ТИПОВОЙ ПРОЕКТ 407-3-405.86 УДК 621.311.2
ЦИТП	РЕЗЕРВНАЯ ДИЗЕЛЬНАЯ ЭЛЕКТРОСТАНЦИЯ МОЩНОСТЬЮ 2 x 100 кВт	ОИФА
ДЕКАБРЬ 1986		На 2-х листах На 3-х страницах Страница I

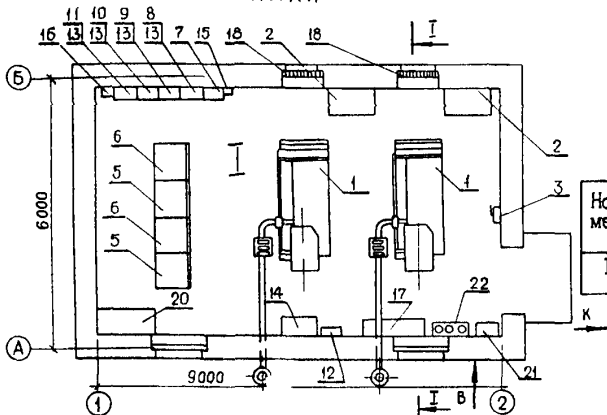
ФАСАД 1-2



РАЗРЕЗ I-I



ПЛАН



ЭКСПЛИКАЦИЯ ПОМЕЩЕНИЙ

Но-мер	Наименование	Пло-щадь, м ²
I	Машинный зал	49,86

ЭКСПЛИКАЦИЯ ОБОРУДОВАНИЯ

Поз.	Наименование	Ко-лич.	Поз.	Наименование	Ко-лич.
I	Дизель-электрический агрегат АСДА-100	2	I2	Устройство распределительное РУС 8144-13ВОЖ-54У5	I
2	Бак топливный	2	I3	Устройство распределительное РУС 8105	4
3	Насос ручной БКФ-4	1	I4	Выпрямительное устройство ВУТ-31/60-УХЛ	I
4	Глушитель выхлопа	2	I5	Выпрямительное устройство ВСА-6А	I
5	Шкаф управления и автоматики КУ-76-4УХЛ4	2	I6	Блок управления БОУ 5130-3А74ГУХЛ4Б	I
6	Шкаф ввода и распределения КУ-76-4УХЛ4	2	I7	Шкаф с аккумуляторными батареями 4хВСТ-132ЭМС	I
7	Устройство распределительное РУС 8154-0300А-54У5	I	I8	Воздухоприёмное устройство	2
8	Устройство распределительное РУС 8141-03ВОВ-54У5	I	I9	Вентилятор крышный ВКР N 6,3	2
9	Устройство распределительное РУС 8153-03ВОВ-54У5	I	20	Стол с телефонным аппаратом	I
10	Устройство распределительное РУС 8140-03ВОВ-54У5	I	21	Раковина	I
II	Устройство распределительное РУС 8144-13ВОД-54У5	I	22	Огнетушители ОУ-5, ОУ-8, ОП-5	3

РЕЗЕРВНАЯ ДИЗЕЛЬНАЯ ЭЛЕКТРОСТАНЦИЯ МОЩНОСТЬЮ 2 x 100 кВт		ТИПОВОЙ ПРОЕКТ 407-3-405.86	Лист I Страница 2
D2BA	СТРОИТЕЛЬНЫЕ КОНСТРУКЦИИ И ИЗДЕЛИЯ	H5UA	ОТДЕЛКА НАРУЖНАЯ
	Фундаменты - бетонные блоки по ГОСТ 13679-78. Типоразмеров - 3.		Наружная поверхность кирпичной стены выполняется под расшивку швов, цоколь здания, откосы дверных и оконных проёмов штукатурятся цементно-песчаным раствором.
	Стены - кирпичные.		ОТДЕЛКА ВНУТРЕННЯЯ
	Покрытие - сборные железобетонные плиты по ГОСТ 22701.1-77 Типоразмеров - 1; 22701.2-77 Типоразмеров - 1.		Затирка, штукатурка, окраска.
	Перекрышки - сборные железобетонные по ГОСТ 948-76 Типоразмеров - 5.	C3CA	ИНЖЕНЕРНОЕ ОБОРУДОВАНИЕ
	Кровля - трехслойная, рулонная с утеплителем (плиты из минеральной ваты) по ГОСТ 9573-82.		Водопровод - объединенный: хозяйственно-питьевой и противопожарный. Напор на вводе 10,0 м.
	Полы - бетонные		Канализация - хозяйственно-фекальная в наружную сеть.
	Кабельные каналы - монолитный железобетон с покрытием асбоцементными досками по ГОСТ 4248-78.		Отопление - центральное водяное с параметрами 95-70°C; вариант: электрическое от электропечей типа ПЭТ-4.
	Приямки - монолитный бетон с покрытием рифленой сталью по ГОСТ 8568-77		Вентиляция - приточно-вытяжная: вытяжка - механическая, приток - естественный.
	Окна - деревянные блоки по ГОСТ 12506-81. Типоразмеров - 2.		Электроосвещение - лампами накаливания люминесцентное.
	Двери - деревянные по серии I.136.5-19 Типоразмеров - 1.		Устройства связи - внутриобъектная телефонная связь.
	Наибольшая масса монтажного элемента (плита покрытия) - 2,85 т.		
130B	СКОРОСТНОЙ НАПОР ВЕТРА - $\frac{27 \text{ кгс/м}^2}{0,27 \text{ кПа}}$	13NB	ВЕС СНЕГОВОГО ПОКРОВА - $\frac{100 \text{ кгс/м}^2}{0,98 \text{ кПа}}$
R2CO	СТЕПЕНЬ ОГНЕСТОЙКОСТИ - первая	N1BD	РАСЧЕТНАЯ ТЕМПЕРАТУРА НАРУЖНОГО ВОЗДУХА - 30°C
G2BK	ИНЖЕНЕРНО-ГЕОЛОГИЧЕСКИЕ УСЛОВИЯ - обычные	G2BD	КЛИМАТИЧЕСКИЕ РАЙОНЫ СССР - I, II, III, IV.

Наименование	Всего	Удельный показатель
V1IA	СТОИМОСТЬ	
V1IB	Общая сметная стоимость тыс.руб.	41,63
V1IL	в том числе: строительно-монтажных работ	13,74
V1IO	оборудования	27,89
V1IS	стоимость строительно-монтажных работ 1 м ² общей площади руб.	275,57
V1IR	стоимость строительно-монтажных работ на 1 м ³ строительного объема	61,48
V1IV	стоимость общая на расчётный показатель	208,15

Наименование	Всего	Удельный показатель
V4KA	ЭКСПЛУАТАЦИОННЫЕ ПОКАЗАТЕЛИ	
V4KN	Расход воды холодной м ³ /сут	0,1
V4KI	Канализационные стоки	0,1
V4KN	Тепла ккал/ч кВт	$\frac{6850}{7,97}$
	в том числе:	
	на отопление	$\frac{6850}{7,97}$
	Тепла на отопление 1 м ² общей площади	$\frac{137,4}{0,16}$

РЕЗЕРВНАЯ ДИЗЕЛЬНАЯ ЭЛЕКТРОСТАНЦИЯ
МОЩНОСТЬЮ 2 x 100 кВтТИПОВОЙ ПРОЕКТ
407-3-405.86Лист 2
Страница 3

Наименование	Всего	Удельный показа- тель	Наименование	Всего	Удельный показа- тель
V1JA ТРУДОЁМКОСТЬ			V4KK Потребная электрическая мощность кВт	7,0	-
V1JF Построечные трудовые затраты чел.-дн.	480		ТЕХНИЧЕСКАЯ ХАРАКТЕРИСТИКА		
V1JR То же, на 1 м ³ строительного объема	-	2,15	G3NB Объем строительный м ³	223,49	-
V1JV То же, на расчётный показатель	-	2,40	V1NP Объем строительный на расчётный показатель		1,12
V1KA РАСХОДЫ			G3OC Площадь застройки м ²	65,73	-
V1KB Расходы строительных материалов:			G3OB Общая площадь	49,86	-
цемент, приведенный к М 400 т	13,9	-	V1OK Общая площадь на расчётный показатель	-	0,25
то же, на 1 м ² общей площади	-	0,279	ДОПОЛНИТЕЛЬНЫЕ ДАННЫЕ		
сталь	1,13	-	За расчётный показатель принят 1 кВт.		
сталь, приведенная к классам А-I и С 38/23	1,39	-	Сметы составлены в нормах и ценах, введенных с 01.01. 1984 г.		
то же, на 1 м ² общей площади	-	0,028	Сметная стоимость приведена для варианта водяного отопления.		
то же, на расчётный показатель	-	0,007			
бетон и железобетон м ³	37,80	-			
в том числе:					
монолитный	16,00	-			
сборный	21,80	-			
то же, на 1 м ² общей площади	-	0,758			
лесоматериалы:					
лесоматериалы, приведенные к круглому лесу	5,02	-			
кирпич тыс.шт.	21,68	-			
то же, на 1 м ² общей площади	-	0,43			
B7EA СОСТАВ ПРОЕКТНОЙ ДОКУМЕНТАЦИИ					
АЛЬБОМ I.	ПЗ - Общая пояснительная записка				
	ТХ - Тепломеханическая часть				
	Э - Электротехническая часть				
	АС - Архитектурно-строительные решения				
	ОВ - Отопление и вентиляция				
	ВК - Водопровод и канализация				
АЛЬБОМ II.	СО - Спецификации оборудования				
АЛЬБОМ III.	СД - Сметная документация				
	ВМ - Ведомости потребности в материалах				
	Объем проектных материалов, приведенных к формату А4, - 420 форматок.				
B7BA АВТОР ПРОЕКТА	- „Сельэнергопроект“, Казахское отделение, 480070, г.Алма-Ата, ул.Джандосова, 4				
B7HA УТВЕРЖДЕНИЕ	- Утвержден Минэнерго СССР протоколом № 22 от 07.07.86 г.				
	- Введен в действие Сельэнергопроектом приказом № 44-П от 09.07.86 г.				
	Срок действия - 1991 год				
B7KA ПОСТАВЩИК	- Свердловский филиал ЦИП, 620062, Свердловск, ул. Чебышева, 4.				

Инв. №

Катал. л. № 05575I