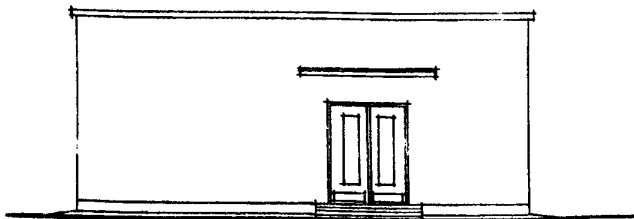


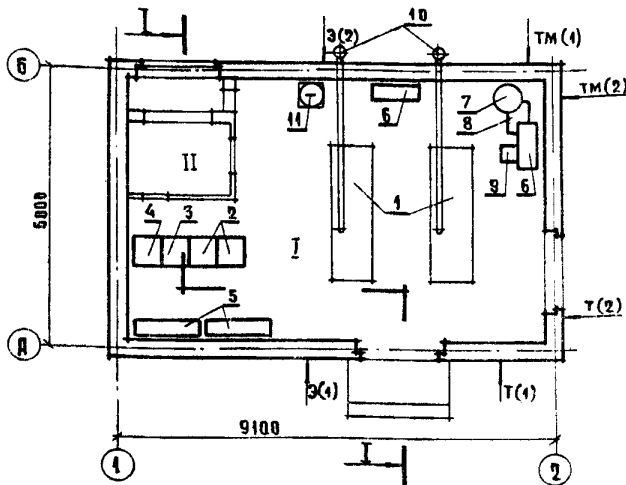
<b>К</b>	АВТОМАТИЗИРОВАННАЯ ДИЗЕЛЬНАЯ ЭЛЕКТРОСТАНЦИЯ МОЩНОСТЬЮ 2Х24 КВТ (У1-047-74)	ПАСПОРТ ТИПОВОЙ ПРОЕКТ № 407-1-80 УДК 621.311.25
ЧАСТЬ  <b>2</b>  Раздел 4 Группа 407-1	Область применения: районы с обычными геологическими условиями, расчетной температурой наружного воздуха -20°C, -30°C, -40°C. Нормативная снеговая нагрузка - 150 кг/м <sup>2</sup> Скоростной напор ветра - 55 кг/м <sup>2</sup> Класс здания - П Степень долговечности - I Степень огнестойкости - I	Разработан институтом Гипросвязь 101000, Москва, ул. Кирова, 40 Утвержден Министерством связи СССР 6 января 1976г. Введен в действие институтом Гипросвязь с 15 мая 1977 г. Приказ № 205 от 21 апреля 1977 г.

ГЛАВНЫЙ ФАСАД



П Л А Н

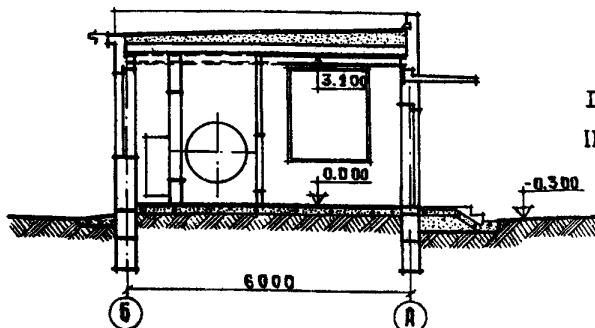
ЭКСПЛИКАЦИЯ



- I. Дизель-генератор ДГА-24М
2. Щит автоматики ЩДГА-24Б
3. Щит автоматики ЩАВ-Б
4. Шкаф заряда батарей ШЗБ-1
5. Шкаф с аккумуляторными батареями
6. Система топливная с баком емк. 250 л
7. Система масляная с баком емк. 120 л
8. Вихревой насос ВКС-1/16А
9. Бак для аварийного слива масла емк. 250 л
10. Глушитель
- II. Бак для воды

РАЗРЕЗ I-I

ЭКСПЛИКАЦИЯ ПОМЕЩЕНИЙ



- |                 |                        |
|-----------------|------------------------|
| I. Машинный зал | - 44,62 м <sup>2</sup> |
| II. Венткамера  | - 4,30 "               |

ОСНОВНЫЕ ПОКАЗАТЕЛИ				СТРОИТЕЛЬНЫЕ КОНСТРУКЦИИ	
	ОБЪЕМ	здание в кирпиче	здание в бетонных блоках	Фундаменты	- из бетонных блоков по серии I-II6-I, выпуск I, типоразмеров - 2
Строительный на I кВт	м3	217,21	219,50	Стены	- кирпичные
	"	9,05	9,14	Перегородки	- кирпичные
	ПЛОЩАДЬ			Покрытие	- сборное железобетонное, плиты по серии I.I4I-I, выпуск I4 и 6, типоразмеров - I
застройки	м2	61,66	62,30	Кровля	- рулонная, малоуклонная, не-вентилируемая, 4-х слойная, утеплитель - керамзит, $\gamma=500$ кг/м3, уклон $i=I:100$
общая	"	44,62	44,62	Полы	- керамическая плитка и бетонные
на I кВт	"	1,86	1,86	Двери	- по серии I-I35-I, альбом I, типоразмеров - I
	РАСХОД МАТЕРИАЛОВ			Отделка наружная	- кирпичная кладка с расшивкой швов
цемента	т	7,03	7,03	Отделка внутренняя	- мокрая штукатурка и затирка швов
стали	"	1,29	1,30	Наибольший вес конструкций	- 2,11 т - плита покрытия
железобетона	м3	20,15	20,15		
в том числе сборного	"	20,15	20,15	ИНЖЕНЕРНОЕ ОБОРУДОВАНИЕ	
лесоматериалов	"	2,40		Водопровод	- объединенный хозяйственно-питьевой H=10 м вод.столба
кирпича обыкновенного	т.шт	2,01	1,58	Канализация	- хозяйственно-бытовая с присоединением в наружную сеть
кирпича эффективного	т	16,49	-	Отопление	- центральное от тепловых сетей района. В качестве нагревательных приборов - ребристые трубы. Теплоноситель - вода с параметрами 95°C-70°C
крупные легкобетонные блоки	м3	-	35,68	Вентиляция	- приточно-вытяжная с механическим побуждением
	СМЕТНАЯ СТОИМОСТЬ			Электроосвещение	- лампами накаливания с напряжением сети рабочей 220В аварийной 24В
общая	т.руб.	26,64	27,28	ДОПОЛНИТЕЛЬНЫЕ ДАННЫЕ	
строительно-монтажных работ	"	12,94	13,58	Срок действия типового проекта № 407-I-80 1989 г. (Основание - Перечень ПО4-9)	
оборудования	"	13,70	13,70	Автоматизированная дизельная электростанция предназначена для обеспечения резервного электроснабжения с суммарной пиковой нагрузкой, не превышающей 21,8 кВт. Автоматическая работа дизель-генератора без обслуживающего персонала может быть непрерывной в течение 200 часов.	
I м3 здания	руб.	59,57	61,86	Проект разработан в двух вариантах: часть I - здание в кирпиче, часть 2 - здание в бетонных блоках.	
I м2, общей площади	"	290,00	304,35	В паспорте строительные конструкции даны для варианта здания в кирпиче.	
на I кВт	"	555,00	568,33	Сметная стоимость строительства определена по нормам и ценам, установленным с I.I.1969г. Показатели приведены для условий строительства при расчетной температуре воздуха -30°C. Настоящий типовый проект разработан взамен № 407-I-10/68 (VI-03I-68), утвержденного приказом по институту Гипросвязь № 120 от 29.XI.68 г.	
	ТРУДОВЫЕ ЗАТРАТЫ			СОСТАВ ПРОЕКТА	
на здание	чел.дн	197,38	174,20	Альбом I - Пояснительная записка. Технологические чертежи.	
на I м3 здания	"	0,91	0,79	Альбом II - Сметы. Часть I - здание в кирпиче. Часть 2 - здание в бетонных блоках.	
	ЭКСПЛУАТАЦИОННЫЕ ПОКАЗАТЕЛИ			Альбом III - Заказные спецификации	
расход воды	м3/сутки	0,10	0,10	ПРИМЕНЕННЫЕ МАТЕРИАЛЫ	
расход тепла	ккал/час	9800	9800	Типовой проект № 407-I-82 Автоматизированная дизельная электростанция мощностью 2x48 кВт	
в том числе на отопление	"	9800	9800	Альбом II - Архитектурно-строительные чертежи	
потребная мощность электроэнергии	кВт	8,60	8,60	Часть I - здание в кирпиче, часть 2 - здание в бетонных блоках	
				Альбом III - Чертежи санитарно-технических систем и устройств	
				Альбом VI - Нестандартизированное оборудование. Пульт дистанционного управления на 2 агрегата.	
				Типовой проект № 407-I-83 Автоматизированная дизельная электростанция мощностью Ix72 кВт.	
				Альбом VI - Нестандартизированное оборудование	
				Часть I - Система топливная с баком емкостью 250 литров	
				Часть 3 - Бак для воды емкостью 60 литров	
				Часть 4 - Бак для аварийного слива масла емкостью 250 литров	
				Часть 5 - Шкаф для 4-х аккумуляторных батарей	
				Типовой проект № 407-I-8I Автоматизированная дизельная электростанция мощностью Ix48 кВт.	
				Альбом IV - Нестандартизированное оборудование. Система масляная с баком емкостью 120 л.	
				Объем проектных материалов - 344 форматки	
				Проект распространяет: Свердловский филиал ПИТП	
				620062 г. Свердловск, Чебышева, 4	
				инв. №	
				паспорт № 037039	