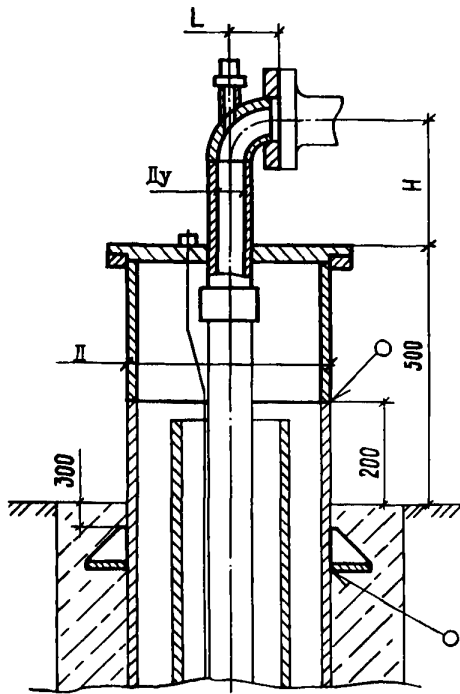


<p><b>СССР</b></p>	<p>СТРОИТЕЛЬНЫЙ КАТАЛОГ                  ЧАСТЬ 3                  ТИПОВАЯ ДОКУМЕНТАЦИЯ НА КОНСТРУКЦИИ, ИЗДЕЛИЯ                  И УЗЛЫ ЗДАНИЙ И СООРУЖЕНИЙ</p>	<p>УЗЛЫ ИНЖЕНЕРНОГО ОБО-                  РУДОВАНИЯ СООРУЖЕНИЙ                  Серия 7.90I-7                  Вып. 0, I, 2, 3</p>
<p><b>ЦИТП</b></p>	<p>ГЕРМЕТИЗИРОВАННЫЕ ОГОЛОВКИ СКВАЖИН</p>	<p>УДК 628.1</p>
<p>ОКТАБРЬ  <b>1990</b></p>		<p>На 2 листах                  на 3 страницах                  страница I</p>

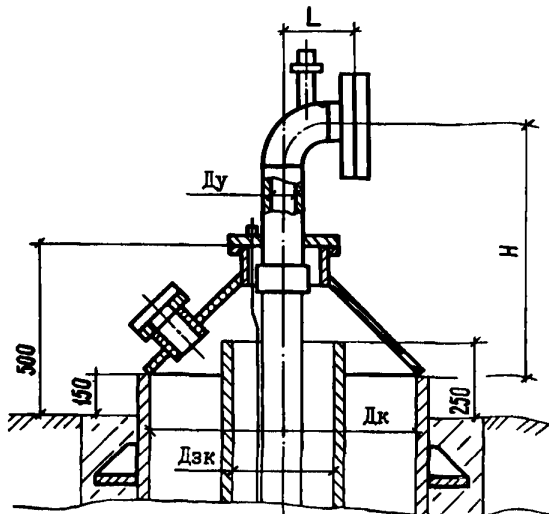
ОГОЛОВКИ СКВАЖИН ДЛЯ ВОДОСНАБЖЕНИЯ

С кондуктором

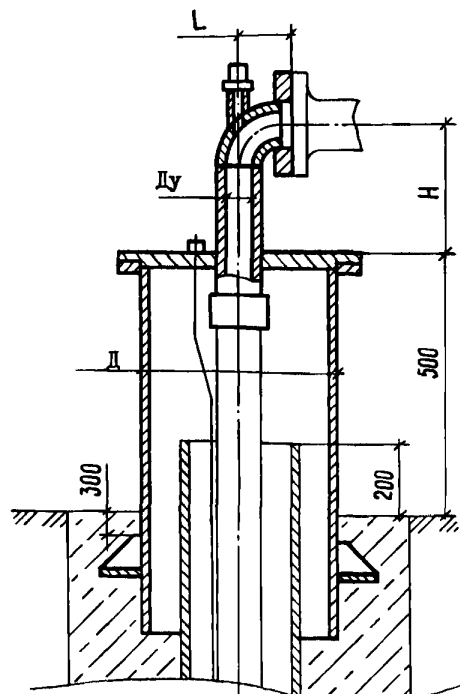


Для вертикального дренажа

С кондуктором

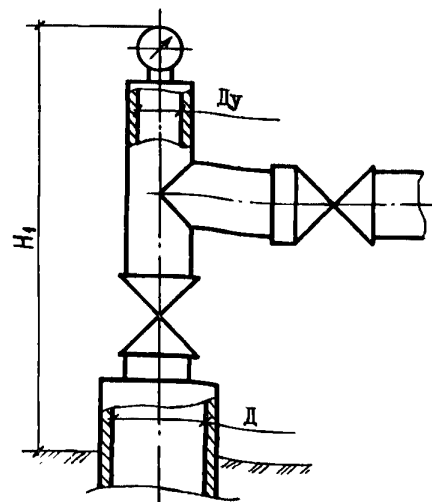


Без кондуктора



Для самоизливающихся скважин

Непескующих с Р до 0,5 МПа

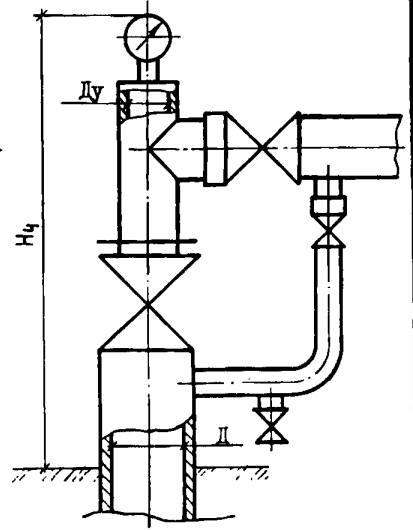
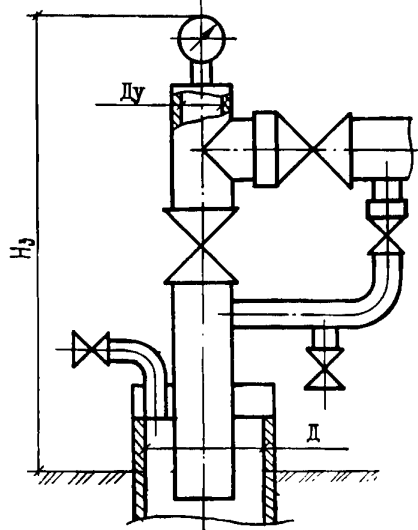
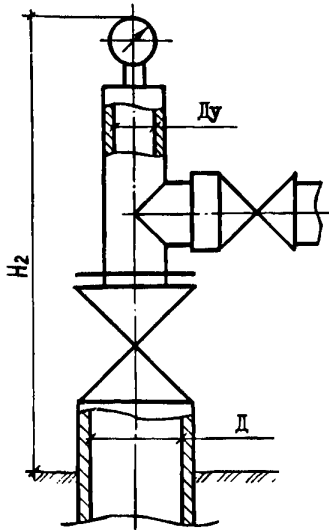


Для самоизливающихся скважин

Непескующих с Р от 0.5 до I МПа

Пескующих с Р до 0.5 МПа

Пескующих с Р от 0.5 до I МПа



Для водоснабжения

С кондуктором

Без кондуктора

Для вертикального дренажа

С кондуктором

С кондуктором					Без кондуктора					С кондуктором						
Размеры, мм				Масса макс. кг	Размеры, мм				Масса макс. кг	Тип насо-са	Размеры, мм				Масса макс. кг	Тип насо-са
Ду	Д	L макс.	H макс.		Ду	Д	L макс.	H макс.			Ду	Дэк	Дк	L		
50	273	70	185	35	50	70	185	100	ЭЦВ 5	100	200	800	221	673	110	ЭЦВ 8
80		131	270	91	80	273	131	200	ЭЦВ 6	150	250		298	780	161	ЭЦВ 10
100	426	161	310	120	100		161	270	ЭЦВ 8		300	1000	373	878	176	ЭЦВ 12
150		235	410	138				310	ЭЦВ 10	200	350		298	780	162	ЭЦВ 14
200	530	311	500	148	150	426	235	410	ЭЦВ 12							
				160	200		311	500	ЭЦВ 14							
				180					ЭЦВ 16							

Для самоизливающихся скважин

Размеры, мм		Дебит Н <sub>1</sub> м <sup>3</sup> /час	Масса, кг	Н <sub>2</sub>	Масса, кг	Н <sub>3</sub>	Масса, кг	Н <sub>4</sub>	Масса, кг
Ду	Д								
	100	1800	98	1800	119		190	2000	162
	150		135	1850	170		225	2050	205
	200		140	2100	239		235	2100	274
100	250	10-20	151	2220	284	2025	250	2220	316
	300		161	2270	368		264	2270	400
	350		173	2320	463		283	2320	493
	400		197	2370	601		312	2370	627
	150		1750	205	1750		208		327
	200	232		2060	297	371	2050	341	
150	250	20+100		242	2170	342	2025	392	2170
	300		252	2220	425	407		2220	466
	350		265	2270	520	426		2270	559
	400		290	2320	656	457		2320	698

D1AA

## ТЕХНИЧЕСКАЯ ХАРАКТЕРИСТИКА

Герметизированные оголовки скважин предназначены для установки их на устье с целью герметизации стволов и опирания колонн водоподъемных труб с насосами типа ЭЦВ. Герметизация скважин обеспечивается резиновым уплотнительным кольцом. В плитах оголовков предусмотрены сальники для пропуска электрокабелей и отверстие с пробкой для замера уровня воды с помощью электроуровнемера. Номенклатура оголовков охватывает весь ряд диаметров скважин, оборудуемых насосами типа ЭЦВ отечественного производства и используемых в системах хозяйственно-питьевого водоснабжения (производительностью до 375 м<sup>3</sup>/час) и диаметры дренажных скважин, оборудованных насосами типа ЭЦВ производительностью до 255 м<sup>3</sup>/час. При монтаже оголовки замоноличиваются бетоном. В состав оголовка входят: устьевой патрубков, опорная плита, отводной патрубков.

Оголовки самоизливающихся скважин предназначены для регулирования расхода воды от 10 до 100 м<sup>3</sup>/час из самоизливающихся скважин с диаметром обсадных труб Ду 100, 150, 200, 250, 300, 350, 400 при подаче неагрессивных вод с гидростатическим давлением над поверхностью земли до 1 МПа. В альбоме представлено четыре основных варианта оголовков пескующих и непескующих самоизливающихся скважин. Конструкция оголовка состоит из нестандартных, свариваемых из труб отводов, переходов, патрубков и стандартных изделий с условным диаметром 100 мм при эксплуатационном расходе до 20 м<sup>3</sup>/час и диаметром 150 мм при расходе от 20 до 100 м<sup>3</sup>/час.

B2MO

СЕЙСМИЧНОСТЬ - до 6 баллов

N1VD

РАСЧЕТНАЯ ТЕМПЕРАТУРА НАРУЖНОГО ВОЗДУХА - до минус 40°C

## ДОПОЛНИТЕЛЬНЫЕ ДАННЫЕ

Серия 7.90I-7 "Герметизированные оголовки скважин" разработана взамен серий: 4.90I-I6 вып. I, 2 "Герметизированные оголовки трубчатых колодцев" и 4.90I-4 "Оборудование оголовков самоизливающихся трубчатых колодцев".

B7EA

## СОСТАВ ПРОЕКТНОЙ ДОКУМЕНТАЦИИ

ВЫПУСК 0 Технические требования  
ВЫПУСК I Оголовки скважин для водоснабжения, оборудованных насосами типа ЭЦВ  
ВЫПУСК 2 Оголовки дренажных скважин, оборудованных насосами типа ЭЦВ  
ВЫПУСК 3 Оголовки самоизливающихся скважин  
Объем проектных материалов, приведенных к формату А4 - 510 форматок

B7BA АВТОР ПРОЕКТА

Совзгипроводхоз им.Е.Е.Алексеевского  
129344, г.Москва, ул.Енисейская, 2

B7NA УТВЕРЖДЕНИЕ

Утвержден и введен в действие Минводстроем СССР  
с 01.01.91 протоколом от 02.04.90г. № 821  
Срок действия - 1995 г.

B7KA ПОСТАВЩИК

ЦИТП, 125878, г.Москва, ул.Смольная, 22