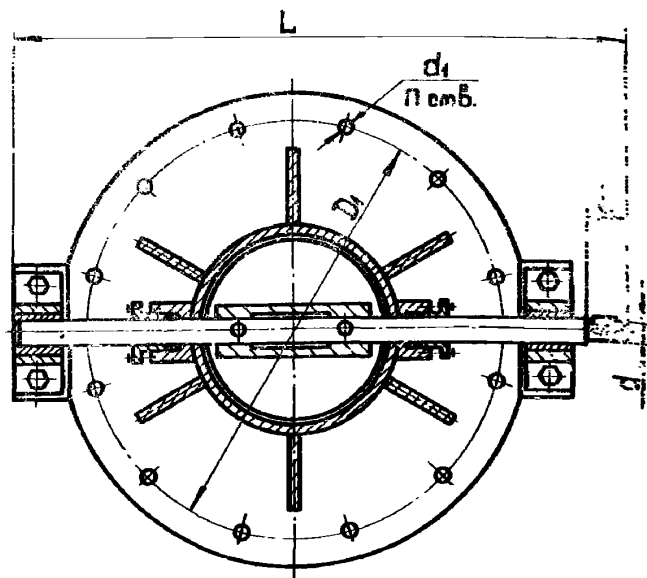
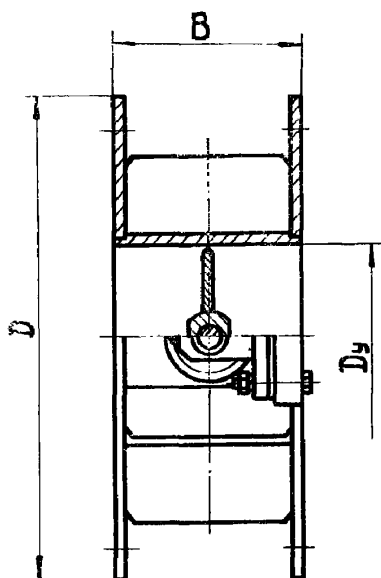


<b>СССР</b>	СТРОИТЕЛЬНЫЙ КАТАЛОГ ЧАСТЬ 3 ТИПОВАЯ ДОКУМЕНТАЦИЯ НА КОНСТРУКЦИИ, ИЗДЕЛИЯ И УЗЛЫ ЗДАНИЙ И СООРУЖЕНИЙ	СТРОИТЕЛЬНЫЕ КОНСТРУКЦИИ И ИЗДЕЛИЯ Серия 7.400-7 Выпуск 7-3 Удк 624.8.4.01
<b>ЦИТП</b>	УНИКВИРОВАННЫЕ УЗЛЫ И ДЕТАЛИ ЛЕЧЕИ И СУШИИ МАШИНОСТРОИТЕЛЬНОЙ ПРОВЛАЖИВАЮЩИХ	<b>MVEA</b>
ИЮЛЬ <b>1984</b>		На I листе На 2 страницах Страницы I



Обозначение	Размеры, мм								n	Продольное сечение, м <sup>2</sup>	Масса, кг	Обозначение укрупненного привода
	Dy	D	D <sub>1</sub>	L	B	d	l	d <sub>1</sub>				
H7042-01	125	414	360	570	200	16	30	18	12	0,0077	44,4	H7107-01
H7043-01	150	435	380	580	200	16	30	18	12	0,0166	48,0	
H7044-01	200	520	445	670	200	20	40	22	12	0,0228	53,0	H7108-01
H7045-01	250	560	495	720	200	20	40	22	16	0,0372	68,2	
H7046-01	300	705	655	762	250	25	50	23	20	0,0537	103,0	
H7047-01	400	805	755	862	250	25	50	23	20	0,1060	148,0	H7109-01
H7048-01	500	950	870	1185	300	25	50	27	24	0,1660	170,0	
H7049-01	600	1050	970	1270	300	35	60	27	24	0,2320	258,0	
H7050-01	700	1150	1070	1360	300	35	60	27	24	0,3570	345,0	
H7051-01	800	1250	1170	1460	300	35	60	27	28	0,4670	370,0	H7110-01
H7052-01	900	1350	1270	1570	300	35	60	27	28	0,6050	468,0	
H7053-01	1000	1470	1370	1690	350	45	60	30	32	0,7240	647,0	
H7054-01	1200	1650	1570	1965	350	45	60	30	30	1,0610	683,0	

## D1AA ТЕХНИЧЕСКАЯ ХАРАКТЕРИСТИКА

Выпуск 7-3 содержит клапаны регулирующие дымовые, предназначенные для регулирования расхода горячих газов, продуктов сгорания топлива и воздуха, путем изменения площади проходного сечения поворотом заслонки.

Клапан состоит из сварного корпуса, заслонки, вала и двух подшипников. Детали клапана выполнены из стали 12Х13 по ГОСТ 5632-72.

Поворот заслонки клапана на 90° может осуществляться как от ручного рычажного привода, так и от исполнительного механизма.

Допустимая температура газа или воздуха 600°C, давление - 0,25 МПа.

## G2BA УКАЗАНИЯ ПО ПРИМЕНЕНИЮ

Клапаны устанавливаются на дымопроводах промышленных печей и сушил для регулирования давления в печах или сушилах, а также на трубопроводах горячего воздуха.

После монтажа корпус клапана теплоизолируется.

## B7EA СОСТАВ ПРОЕКТНОЙ ДОКУМЕНТАЦИИ

Выпуск 7-3 Клапаны регулирующие дымовые.

Альбом I Клапаны регулирующие дымовые Ду 125+500 мм.

Рабочие чертежи

Альбом 2 Клапаны регулирующие дымовые Ду 600+1200 мм.

Рабочие чертежи

Объем проектных материалов, приведенных к формату А4 - 643 форматки

B7BA АВТОР ПРОЕКТА Всесоюзный научно-исследовательский и проектный институт Теплопроект. 129344, Москва, ул.Коминтерна, 7, корп.2

B7HA УТВЕРЖДЕНИЕ Утверждены и введены в действие с 20 января 1984 г.  
Минмонтажспецстроем СССР, протокол от 14 декабря 1983 г.  
Срок действия - 1987 год

B7KA ПОСТАВЩИК ВНИИТеплопроект. 129344, Москва, ул.Коминтерна, 7, корп.2

В.Н.Шелев

Гл. инженер  
проекта

С. С. Солдатов

Гл. инженер  
института