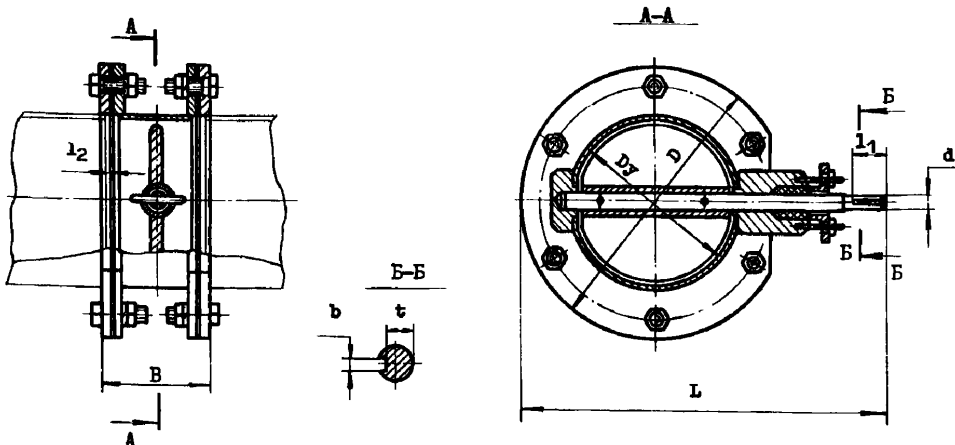


СССР	СТРОИТЕЛЬНЫЙ КАТАЛОГ ЧАСТЬ 3 ТИПОВАЯ ДОКУМЕНТАЦИЯ НА СТРОИТЕЛЬНЫЕ СИСТЕМЫ И ИЗДЕЛИЯ ЗДАНИЙ И СООРУЖЕНИЙ	СТРОИТЕЛЬНЫЕ КОНСТРУКЦИИ И ИЗДЕЛИЯ Серия 7.406-I Выпуск 7-2 УДК 69.057.2.621.3
ЦИТП	УНИФИЦИРОВАННЫЕ УЗЛЫ И ДЕТАЛИ ПЕЧЕЙ И СУШИЛ МАШИНОСТРОИТЕЛЬНОЙ ПРОМЫШЛЕННОСТИ	FRPB
ОКТЯБРЬ 1981		На I листе На 2-х страницах Страница I



Обозначение	Размеры, мм								Проходное сечение, м ²	Масса, кг	Обозначение рычажного привода
	Dy	D	L	B	t	l ₁	d	b			
H6618-01	50	160	220	66	7,5	23	10b9	4	0,001	9	H6620-01
-01	70	180	240						0,003	10	-01
-02	80	195	253						0,004	11,5	-02
H6619-01	100	195	282	80	12	35	15b9	5	0,005	10	H6621-01
-01	150	250	335						0,014	14	
-02	200	305	407						0,025	20	-01
-03	250	365	465	0,042	27						
H6622-01	300	430	531	206	26	50	30b9	8	0,06	51	H6623-01
-01	400	535	634						0,11	73	
-02	500	645	741						0,18	94	
-03	600	745	841	0,26	108						
-04	700	850	972	258	35	70	40b9	12	0,34	156	-01
-05	800	950	1072						0,46	176	
-06	900	1050	1172						0,58	201	
-07	1000	1150	1272						0,73	227	
-08	1200	1350	1472						1,05	309	

Размер "12" - не менее 1 мм и не более половины толщины фланца.

<p style="text-align: center;">УНИФИЦИРОВАННЫЕ УЗЛЫ И ДЕТАЛИ ПЕЧЕЙ И СУШИЛ МАШИНОСТРОИТЕЛЬНОЙ ПРОМЫШЛЕННОСТИ</p>	<p>СТРОИТЕЛЬНЫЕ КОНСТРУКЦИИ И ИЗДЕЛИЯ Серия 7.406-I Вып. 7-2</p>	<p>Лист Страница 2</p>
---	---	----------------------------

D1AA ТЕХНИЧЕСКАЯ ХАРАКТЕРИСТИКА

Выпуск 7-2 содержит клапаны круглые с контрфланцами, предназначенные для регулирования расхода воздуха путем изменения площади проходного сечения поворотом заслонки.

Конструкция клапанов - сварная.

Выпуск также содержит ручные рычажные приводы, которыми снабжаются клапаны. Привод клапанов может осуществляться и от исполнительного механизма.

Допускаемая температура воздуха, °C	-	100
Условное давление воздуха, гПа (кгс/см ²)	-	до 2450 (2,5)
Возможный угол поворота заслонки, град.	-	360

C2BA УКАЗАНИЯ ПО ПРИМЕНЕНИЮ

Выпуск предназначен для использования при проектировании воздухопроводов промышленных печей и сушил.

Клапаны крепятся на трубопроводах посредством приварки контрфланцев к трубам.

B7EAC СОСТАВ ПРОЕКТНОЙ ДОКУМЕНТАЦИИ

Выпуск 7-2. Клапаны круглые с контрфланцами. Рабочие чертежи.

Альбом 1 - Клапаны круглые с контрфланцами Ду 50-250 мм
Рабочие чертежи

Альбом 2 - Клапаны круглые с контрфланцами Ду 300-1200 мм
Рабочие чертежи

Объем проектных материалов, приведенных к формату А1, - 224 формата

B7BA АВТОР ПРОЕКТА Всесоюзный научно-исследовательский и проектный институт Теплопроект, 129344, Москва, ул.Коминтерна, 7, корп.2

B7BA УТВЕРЖДЕНИЕ Утверждены и введены в действие Минмонтажспецстроем СССР, протокол от 30.06.1981г. Срок действия серии вып.7-2 1985 год.

B7KA ПОСТАВЩИК ВНИИТеплопроект. 129344, Москва, ул.Коминтерна, 7, корп.2

Гл. инженер проекта В.Н.Иванов

Гл. инженер института С.В.Богачков