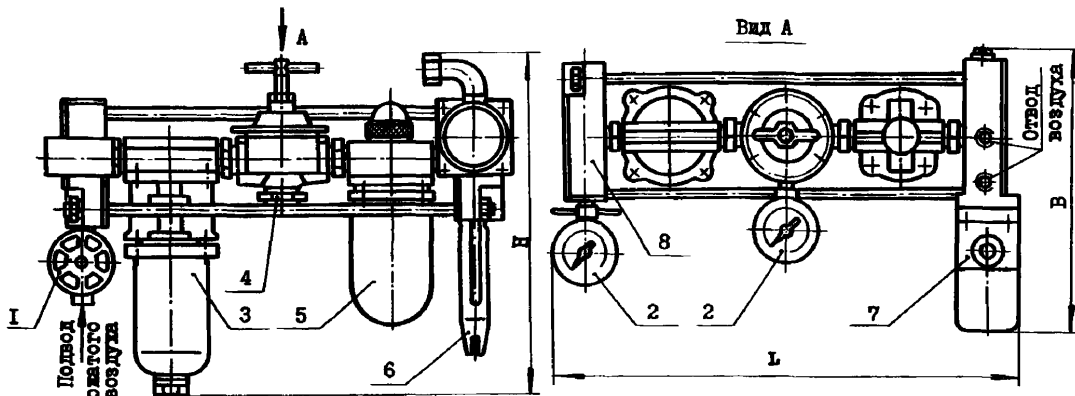


СССР	СТРОИТЕЛЬНЫЙ КАТАЛОГ ЧАСТЬ 3 ТИПОВАЯ ДОКУМЕНТАЦИЯ НА СТРОИТЕЛЬНЫЕ СИСТЕМЫ И ИЗДЕЛИЯ ЗДАНИЙ И СООРУЖЕНИЙ	СТРОИТЕЛЬНЫЕ КОНСТРУКЦИИ И ИЗДЕЛИЯ Серия 7.406-I Выпуск I3-2 УДК 69.057.2-621.3
ЦИТП	УНИФИЦИРОВАННЫЕ УЗЛЫ И ДЕТАЛИ ПЕЧЕЙ И СУШИЛ МАШИНОСТРОИТЕЛЬНОЙ ПРОМЫШЛЕННОСТИ	FRPB
ОКТАБРЬ 1981		На I листе На I-й странице Страница I



D1AA ТЕХНИЧЕСКАЯ ХАРАКТЕРИСТИКА

В выпуске I3-2 разработаны узлы подготовки сжатого воздуха, предназначенные для очистки воздуха от твердых частиц, воды и компрессорного масла, для контроля и поддержания постоянного давления воздуха, для предохранения пневмосистемы от перегрузки.

Блок состоит из вентиля I, манометров 2, фильтра-влагоотделителя 3, редукционного пневмоклапана 4, маслораспределителя 5, предохранительного клапана 6, реле давления 7 (для пневмоэлектрического блока) и пластин 8, стянутых шпильками. Рабочее давление 0,63 МПа (6,3 кгс/см²). Расход воздуха (приведенный к нормальным условиям) при рабочем давлении - I,0 м³/мин.

Обозначение	Наименование	Размеры, мм			Масса, кг
		Л	Н	В	
H6689-0I	Блок пневматический	596	336	I80	8,5
H6690-0I	Блок пневмоэлектрический	608	338	220	10,5

C2BA УКАЗАНИЯ ПО ПРИМЕНЕНИЮ

Выпуск предназначен для использования при проектировании пневмосистем механизмов, обслуживающих промышленные печи и сушилки. В случаях, когда необходимо стабилизировать давление в определенных пределах, применяется блок пневмоэлектрический.

B7BA СОСТАВ ПРОЕКТНОЙ ДОКУМЕНТАЦИИ

Выпуск I3-2. Узлы подготовки воздуха. Рабочие чертежи

Объем проектных материалов, приведенных к формату II, - 56 форматов

B7BA АВТОР ПРОЕКТА Всесоюзный научно-исследовательский и проектный институт Теплопроект. I29344, Москва, ул.Коминтерна, 7, корп.2

B7BA УТВЕРЖДЕНИЕ Утверждены и введены в действие Минмонтажспецстроем СССР, протокол от 30.06.81. Срок действия серии вып. I3-2 1985 год.

B7KA ПОСТАВЩИК ВНИИТеплопроект. I29344, Москва, ул.Коминтерна, 7, корп.2