

<p>СК-3</p>	<p>СТРОИТЕЛЬНЫЙ КАТАЛОГ ЧАСТЬ ТИПОВАЯ ДОКУМЕНТАЦИЯ НА КОНСТРУКЦИИ, ИЗДЕЛИЯ И УЗЛЫ ЗДАНИЙ И СООРУЖЕНИЙ</p>	<p>ИЗДЕЛИЯ И УЗЛЫ ИНЖЕНЕРНОГО ОБОРУДОВАНИЯ Серия 5.904-65 Выпуски 0; I; 2; 3</p>
<p>АО ЦИТП</p>	<p>ШИБЕРУЮЩИЕ ВОЗДУШНЫЕ ЗАВЕСЫ ДЛЯ ВОРОТ ПРОМЫШЛЕННЫХ ЗДАНИЙ</p>	
<p>МАРТ 1993</p>		<p>На 2 листах На 4 страницах Страница I</p>

Рис.1

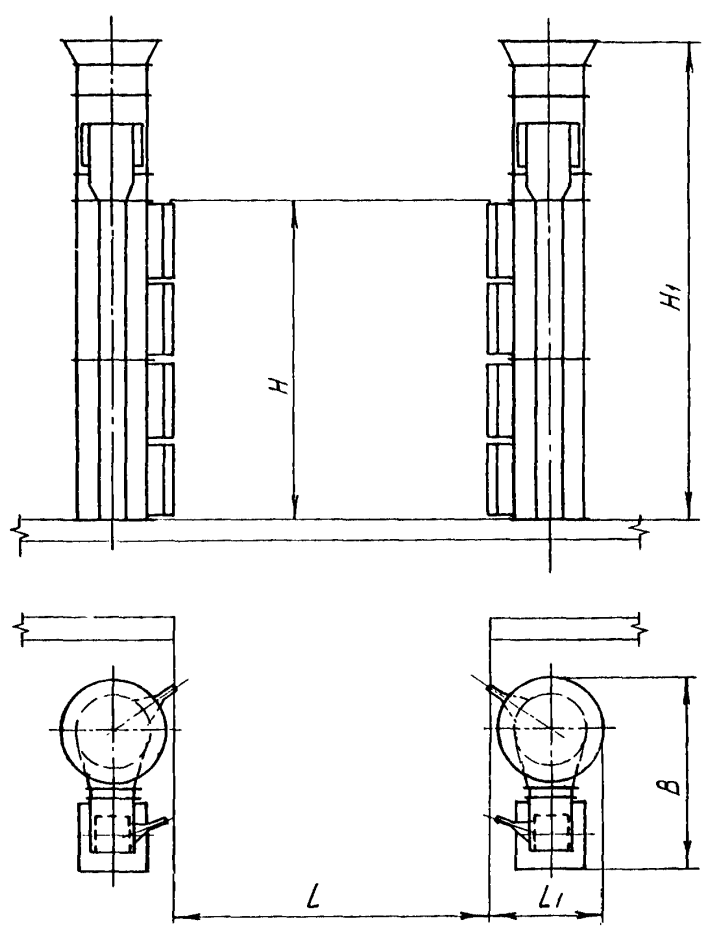


Рис. 2

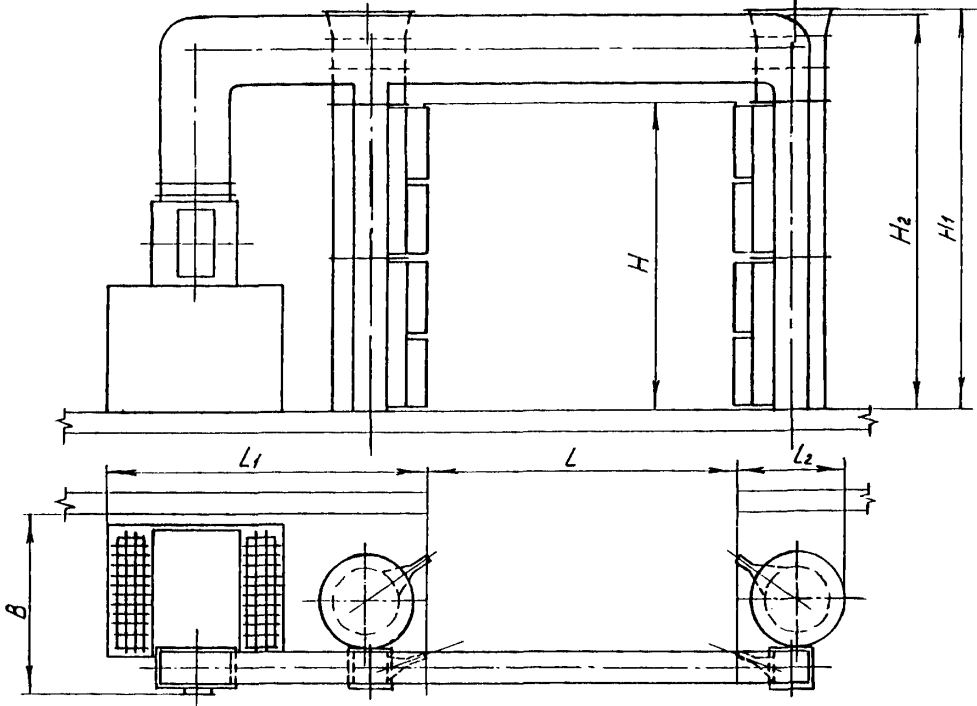


Рис. 3

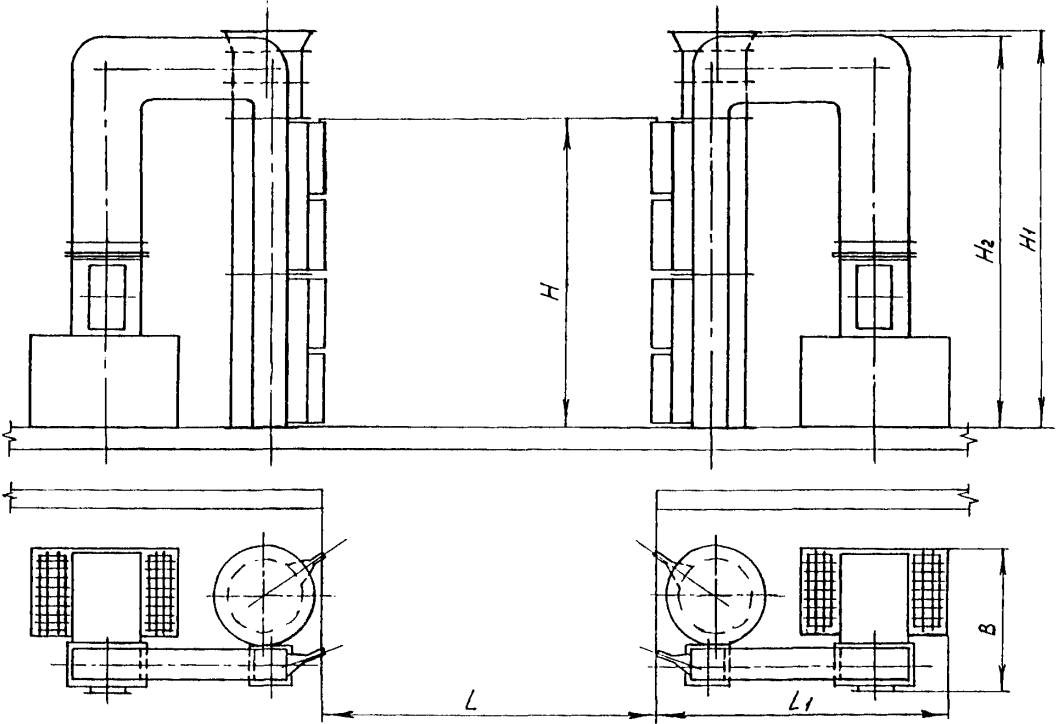


Табл. ТЕХНИЧЕСКАЯ ХАРАКТЕРИСТИКА

Шифр	Обозначение	Рис.	Производительность		Размеры, мм							Масса, кг	
			по воздуху, 10 м ³ /ч	по теплу, кВт	L	H	L ₁	L ₂	H ₁	H ₂	Б		
ЗВШ1-3-1	ЛП 063.000	1	48	83	3600	3600	1236	-	5383	-	2080	1550	
ЗВШ1-3-2	-01		55	117								1620	
ЗВШ1-3-3	-02		62	191								1670	
ЗВШ1-4-1	-03		4200	4200	1461	-	6143	-	2280	2130			
ЗВШ1-4-2	-04									82	198	2210	
ЗВШ1-4-3	-05									92	274	2462	2230
ЗВШ1-5-1	-06									108	184	2505	3290
ЗВШ1-5-2	-07		4800	5400	1686	-	7955	-	2687	3480			
ЗВШ1-5-3										140	438		
ЗВШ2-3-1	ЛП 061.000	2	75	130	3600	3600	1236	4623	4605	1813	2074		
ЗВШ2-3-2	-01			183							2087		
ЗВШ2-3-3	-02			233							2100		
ЗВШ2-4-1	-03		4200	4200	1461	5385	5205	2108	2850				
ЗВШ2-4-2	-04								102	243	2867		
ЗВШ2-4-3	-05								309	2949			
ЗВШ2-5-1	-06		4800	5400	1255	1681	6545	6405	2108	4370			
ЗВШ2-5-2	-07									150	268	377	4450
ЗВШ2-3-1	ЛП 062.000	3	75	130	3600	3600	-	4623	4605	1643	2460		
ЗВШ2-3-2	-01			183							2470		
ЗВШ2-3-3	-02			74							230	2500	
ЗВШ3-4-1	-03		4200	4200	-	5385	5205	-	-	3100			
ЗВШ3-4-2	-04									102	180	3110	
ЗВШ3-4-3	-05									102	234	3290	
ЗВШ3-5-1	-06		4800	5400	3750	6545	6405	1724	4330				
ЗВШ3-5-2	-07								150	268	4440		
ЗВШ3-5-2	-07		4800	5400	3750	6545	6405	1724	4440				

С2ВА УКАЗАНИЯ ПО ПРИМЕНЕНИЮ

Комбинированные воздушно-тепловые завесы типов ЗВШ1, ЗВШ2 и ЗВШ3 предназначены для защиты проемов открытых ворот промышленных зданий от выхолаживания помещений.

Завесы позволяют обеспечить нормируемую температуру смеси воздуха 14°C , поступающего в помещение через наружные ворота, при средней температуре воздуха в помещении не менее 16°C .

Завесы применяются в зданиях с производствами категорий В, Г, и Д с нормальной агрессивностью среды производственных помещений в районах с расчетной температурой наружного воздуха до минус 40°C , с расчетной разностью давлений воздуха снаружи и внутри помещения на уровне ворот ΔP до 30 Па.

Завесы предназначены для установки у любого типа ворот промзданий с размерами проемов 3,6 x 3,6 ; 4,2 x 4,2 и 4,8 x 5,4 м.

При закрытых воротах завесы эксплуатируются как отопительно-рециркуляционные агрегаты.

В7ЕА СОСТАВ ПРОЕКТНОЙ ДОКУМЕНТАЦИИ

Выпуск 0 - Материалы для проектирования.

Выпуск 1 - Шиберующие столбовые воздушные завесы.

Рабочие чертежи

Выпуск 2 - Шиберующие воздушные завесы с одним отопительно-рециркуляционным агрегатом. Рабочие чертежи.

Выпуск 3 - Шиберующие воздушные завесы с двумя отопительно-рециркуляционными агрегатами. Рабочие чертежи.

Объем документация, приведенный к формату А4 - 844 форматки

В7ВА АВТОР ПРОЕКТА Государственный проектный, конструкторский и научно-исследовательский институт " САНТЕХНИПРОЕКТ "
105203, г. Москва, Е-203, Нижняя Первомайская ул., д. 46
Центральный научно-исследовательский и проектно-экспериментальный институт промышленных зданий и сооружений ЦНИИПРОМЗДАНИЙ
127238, г. Москва, Дмитровское шоссе, 46

В7НА УТВЕРЖДЕНИЕ Утверждены и введены в действие ЦПКИИ Сантехнипроект с
20 марта 1993 г., приказом от 29 октября 1992 г. № 18
Срок действия 1998 г.

В7КА ПОСТАВЩИК АО "ЦИП" 125878, ГСП, г. Москва, А-445, ул. Смольная, 22

Инв. № 25760

Катал. № 067611