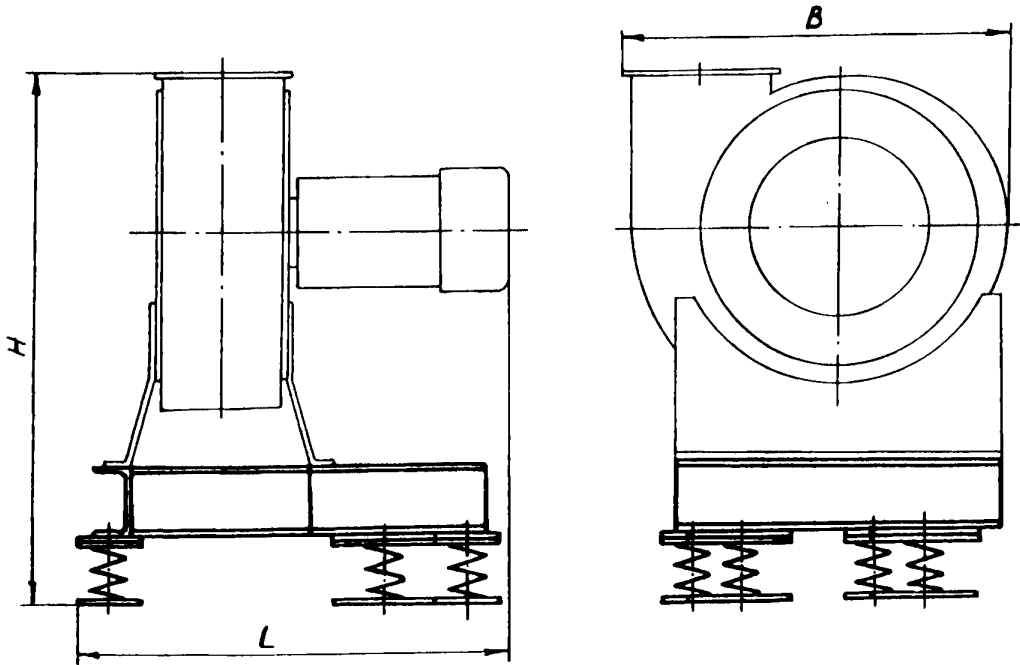


СК-3	СТРОИТЕЛЬНЫЙ КАТАЛОГ ЧАСТЬ 3 ТИПОВАЯ ДОКУМЕНТАЦИЯ НА КОНСТРУКЦИИ, ИЗДЕЛИЯ И УЗЛЫ ЗДАНИЙ И СООРУЖЕНИЙ	ИЗДЕЛИЯ И УЗЛЫ ИНЖЕНЕР- НОГО ОБОРУДОВАНИЯ Серия 5.904-59 Выпуск I
	АПП ЦИТП	ВИБРОИЗОЛИРУЮЩИЕ ОСНОВАНИЯ ДЛЯ ВЕНТИЛЯТОРОВ ВР-12-26
МАРТ 1992		На I листе На 2 страницах Страница I



Д1АА ТЕХНИЧЕСКАЯ ХАРАКТЕРИСТИКА

Обозначение	Полжение корпуса вентилятора	Тип вентилятора	Тип электродвигателя	Размеры, мм			Масса, кг
				В	Н	Л	
A7Б178.000	Пр0°; Л180°	ВР-12-26 № 2,5	4А7I А2	405	590	450	13
-01	Пр90°; Пр270°; Л90°; Л270°		4А7I В2				
-02	Пр180°; Л0°						
-03	Пр0°; Л180°						
-04	Пр90°; Пр270°; Л90°; Л270°		4А80 А2				
-05	Пр180°; Л0°						
A7Б179.000	Пр0°; Л180°	ВР-12-26 № 3,15	4А80 В2	510	685	540	22
-01	Пр90°; Пр270°; Л90°; Л270°		4А90 Л2				
-02	Пр180°; Л0°						
-03	Пр0°; Л180°						
-04	Пр90°; Пр270°; Л90°; Л270°		4Л100 S2				
-05	Пр180°; Л0°						23

ВИБРОИЗОЛИРУЮЩИЕ ОСНОВАНИЯ
ДЛЯ ВЕНТИЛЯТОРОВ ВР-12-26

ИЗДЕЛИЯ И УЗЛЫ
ИНЖЕНЕРНОГО
ОБОРУДОВАНИЯ
Серия 5.904-59
Выпуск I

Лист I
Страница 2

Обозначение	Положение корпуса вентилятора	Тип вентилятора	Тип электродвигателя	Размеры, мм			Масса, кг	
				В	Н	Л		
A7B180.000 -01 -02	Пр0°; Л180° Пр90°; Пр270°; Л90°; Л270° Пр180°; Л0°	ВР-12-26 № 4	4A112 M2	840	625	675	40	
-03 -04 -05	Пр0°; Л180° Пр90°; Пр270°; Л90°; Л270° Пр180°; Л0°		4A132 M2					750
A7B181.000 -01 -02	Пр0°; Л180° Пр90°; Пр270°; Л90°; Л270° Пр180°; Л0°		ВР-12-26 № 5			4A180 S2		1035
-03 -04 -05	Пр0°; Л180° Пр90°; Пр270°; Л90°; Л270° Пр180°; Л0°	4A180 M2		930				
-06 -07 -08	Пр0°; Л180° Пр90°; Пр270°; Л90°; Л270° Пр180°; Л0°	4A200 M2		990	62			

С2ВА УКАЗАНИЯ ПО ПРИМЕНЕНИЮ

В качестве виброизоляторов применены пружинные виброизоляторы типа Д039, Д040, Д041, Д042, изготавливаемые в соответствии с ТУ36. 1832-75.

При установке вентиляторов на сплошных основаниях виброизоляторы к полу крепить не требуется. При установке вентиляторов на металлоконструкциях виброизоляторы следует крепить к ним.

Осадка виброизоляторов при полной нагрузке должна быть одинаковой и отличаться не более, чем на 5 мм.

В7ЕА СОСТАВ ПРОЕКТНОЙ ДОКУМЕНТАЦИИ

Выпуск I. Виброизолирующие основания для вентиляторов № 2,5 + 5. Рабочие чертежи. Объем документации, приведенный к формату А4, - 54 форматки.

В7ВА АВТОР ПРОЕКТА Государственный проектно-конструкторский и научно-исследовательский институт СантехНИИпроект
105203, г.Москва, Е-203, Нижняя Первомайская ул., д.46

В7НА УТВЕРЖДЕНИЕ Утверждены и введены в действие с 10 апреля 1992 г.
ГПКИИ СантехНИИпроект приказом от 22 октября 1991 г., № 48
Срок действия 1996 г.

В7КА ПОСТАВЩИК АПШ ЦИП 125878, ГСП, Москва, А-445 ул.Смолярная, 22

Инв.№ 25183

Катал.№ 067037