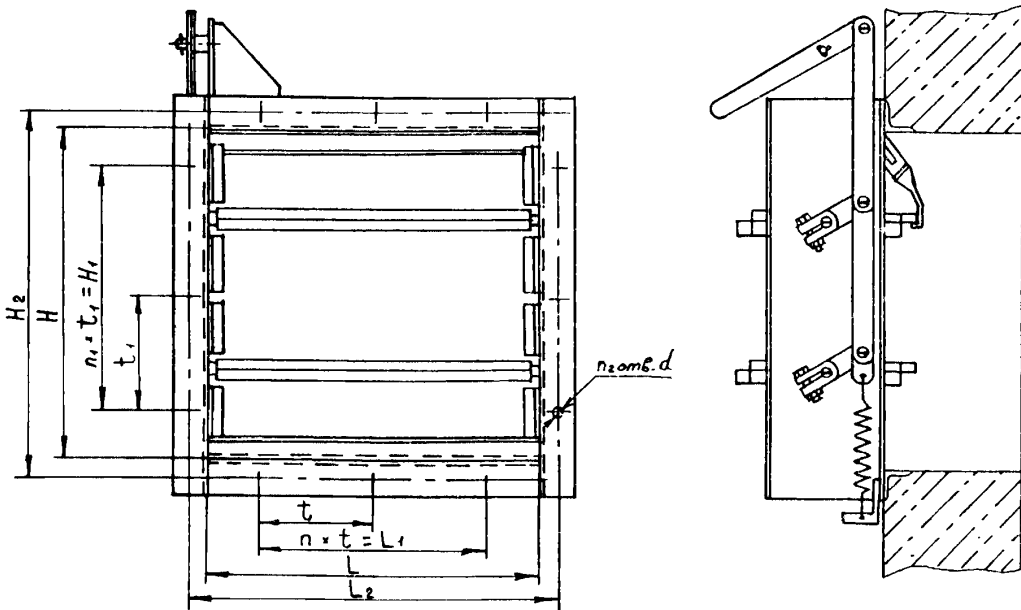


<p>СССР</p>	<p>СТРОИТЕЛЬНЫЙ КАТАЛОГ ЧАСТЬ 3 ТИПОВАЯ ДОКУМЕНТАЦИЯ НА КОНСТРУКЦИИ, ИЗДЕЛИЯ И УЗЛЫ ЗДАНИЙ И СООРУЖЕНИЙ</p>	<p>ИЗДЕЛИЯ И УЗЛЫ ИНЖЕНЕРНОГО ОБОРУДОВАНИЯ Серия 5.904-54 Выпуск I</p>
<p>ЦИТП</p>	<p>КЛАПАНЫ ОГНЕЗАДЕРЖИВАЮЩИЕ ВЗРЫВОЗАЩИЩЕННЫЕ С ПРЕДЕЛОМ ОГНЕСТОЙКОСТИ 0,25 И 0,5 Ч</p>	<p>УЛК 697.921.22</p>
<p>МАРТ 1990</p>		<p>На I-м листе На 2-х страницах Страница I</p>

КЛАПАНЫ ОГНЕЗАДЕРЖИВАЮЩИЕ ВЗРЫВОЗАЩИЩЕННЫЕ



ДИАМ ТЕХНИЧЕСКАЯ ХАРАКТЕРИСТИКА

Обозначение	Предел огнестойкости, ч	Размеры, мм									Количество, шт			Мас-са, кг	Уста-нов-ка	
		L	H	t	L ₁	H ₁	t ₁	L ₂	H ₂	d	n	n ₁	n ₂			
АЗЕ094.000	0,25	250	250	190	190			280			1	1	8	9	Горизонтальная (в стенах и перегородках)	
			400	170	340			430			2		10	11,5		
	0,5		250	190	190	190	190	280	280	1	8	10				
			400	170	340	430	2	10	12,5							
АЗЕ095.000	0,25	400	400	170	340			430		7	2	2	12	16		
			500	155	465			530			3		14	18		
			600	600	135	540	340	170	630	430	2	16	20			
			800	800	190	760	540	135	830	630	10	4	4	20		26
			1000	1000	190	950	760	190	830	830	5	5	24	56		
	0,5	400	400	170	340			430		7	2	2	12	18		
			500	155	465			530			3		14	21		
			600	600	135	540	340	170	630	430	4	4	16	23		
			800	800	190	760	540	135	830	630	10	4	20	30		
			1000	1000	190	950	760	190	830	830	5	5	24	47		
			1000	1000	190	950	950	190	1040	1040	5	5	24	67		

КЛАПАНЫ ОГНЕЗАДЕРЖИВАЮЩИЕ ВЗРЫВОЗАЩИЩЕННЫЕ С ПРЕДЕЛОМ
ОГНЕСТОЙКОСТИ 0,25 И 0,5 Ч

ИЗДЕЛИЯ И УЗЛЫ
ИНЖЕНЕРНОГО
ОБОРУДОВАНИЯ
Серия 5.904-54
Выпуск I

Лист I
Страница 2

Обозначение	Предел огнестойкости, ч	Размеры, мм										Количество, шт.			Масса, кг	Уста нов-ка
		L	H	t	L ₁	H ₁	t ₁	L ₂	H ₂	d	n	n ₁	n ₂			
АЗЕ096.000 -01 -02 -03	0,25	250	250	190	190			280				1		8	9	Вертикальная (в перекрестках)
			400	170	340			430				2		10	11,5	
	0,5		250	190	190	190	190	280	280	1	1	8	10			
			400	170	340	430	7	2	10	12,5						
АЗЕ097.000 -01 -02 -03 -04 -05 -06 -07 -08 -09 -10 -11	0,25	400	400	170	340			430				2		12	16	
			500	155	465			340				170		530	430	
		600	600	135	540	540	135	630	630	4		16	20			
		800	800	190	760	760		830	830	10	4	20	40			
		1000	1000	190	950	950		1040	1040	5	5	24	56			
	0,5	400	400	170	340			430				2		12	18	
			500	155	465			340				170		530	430	7
		600	600	135	540	540	135	630	630	4		16	23			
		800	800	190	760	760		830	830	10	4	20	47			
		1000	1000	190	950	950	190	1040	1040	5	5	24	67			

С2ВА УКАЗАНИЯ ПО ПРИМЕНЕНИЮ

В соответствии с п. 4.91, 4.128, 4.142 СНиП 2.04.05-86 в отверстиях и воздуховодах, пересекающих противопожарные стены и перегородки помещений взрывоопасных производств следует устанавливать клапаны огнезадерживающие взрывозащищенные с пределом огнестойкости:

- 0,5 ч - при нормируемом пределе огнестойкости стены и перегородки 0,75 ч;
- 0,25 ч - при нормируемом пределе огнестойкости перегородки 0,25 ч.

Клапаны огнезадерживающие взрывозащищенные допускаются к эксплуатации в помещениях с неагрессивной средой, с положительной температурой, не превышающей 35°C и относительной влажностью до 80% и могут устанавливаться во взрывоопасных зонах помещений, относящихся к классам В-I, В-Ia и В-Iб по классификации ПУЭ-76.

В7ЕА СОСТАВ ПРОЕКТНОЙ ДОКУМЕНТАЦИИ

Выпуск I. Рабочие чертежи.

Объем проектных материалов, приведенных к формату А4 - 172 форматок

В7ВА АВТОР ПРОЕКТА

Государственный проектно-конструкторский и научно-исследовательский институт СантехНИИпроект Госстроя СССР.
105203, Москва, Е-203, Нижняя Первомайская, 46.

В7ВА УТВЕРЖДЕНИЕ

Утверждены Главным управлением организации проектирования Госстроя СССР протоколом от 12 декабря 1988 г. № 87.

Введены в действие Государственным проектно-конструкторским и научно-исследовательским институтом СантехНИИпроект Госстроя СССР приказом от 22 ноября 1989 г. № 55 с 15 марта 1990 г.
Срок действия 1995 г.

В7КА ПОСТАВЩИК

Тбилисский филиал ЦИТП
380053, Тбилиси, Авчальское шоссе, 86а.

Инв. № 24052

Катал. № 064757

В.А. Слива

Главный инженер проекта

А.А. Шарпов

института