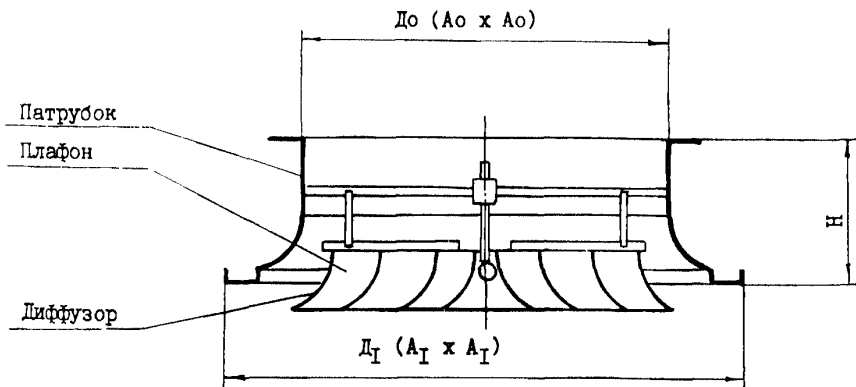


СССР	СТРОИТЕЛЬНЫЙ КАТАЛОГ ЧАСТЬ 3 ТИПОВАЯ ДОКУМЕНТАЦИЯ НА КОНСТРУКЦИИ, ИЗДЕЛИЯ И УЗЛЫ ЗДАНИЙ И СООРУЖЕНИЙ	ИЗДЕЛИЯ И УЗЛЫ ИНЖЕНЕРНОГО ОБОРУДОВАНИЯ Серия 5.904-39 Выпуск 0, I
ЦИТП	ВОЗДУХОРАСПРЕДЕЛИТЕЛИ ПЛАФОННЫЕ РЕГУЛИРУЕМЫЕ МНОГОДУЗОРНЫЕ ТИПА ПРМ	УДК 697.922.464/565 FSQB
МАЙ 1987		На I-ом листе На 2х страницах Страница I



ДИАА ТЕХНИЧЕСКАЯ ХАРАКТЕРИСТИКА

Обозначение	D_0 ($A_0 \times A_0$), мм	D_1 ($A_1 \times A_1$), мм	H, мм	Площадь сечения, F_0 , м ²	Расход воздуха, L, м ³ /ч	Масса, кг
ПРМ1	250	335	100	0,049	353+3530	1,27
ПРМп1	250x250	335x335		0,063	454+4540	1,6
ПРМпф1						2,7
ПРМ2	315	410	117	0,078	562+5620	1,9
ПРМ3	400x400	510x510	140	0,128	907+9070	2,7
ПРМп3				0,160		2,9
ПРМпф3						4,8
ПРМ4	500	630	166	0,196	1411+14110	4,1
ПРМп4	500x500	627x627		0,250		4,1
ПРМпф4						6,4

ВОЗДУХОРАСПРЕДЕЛИТЕЛИ ПЛАФОННЫЕ РЕГУЛИРУЕМЫЕ МНОГОДИФФУЗОРНЫЕ ТИПА ПРМ		ИЗДЕЛИЯ И УЗЛЫ ИНЖЕНЕРНОГО ОБОРУДОВАНИЯ Серия 5.904-39 Выпуск 0, I	Лист I Страница 2
С2ВА	УКАЗАНИЯ ПО ПРИМЕНЕНИЮ	Воздухораспределители плафонные регулируемые многодиффузорные типа ПРМ предназначены для подачи воздуха системами вентиляции, воздушного отопления и кондиционирования в верхнюю зону помещений производственных и общественных зданий с высоты не более 8 метров	
В7ЕА	СОСТАВ ПРОЕКТНОЙ ДОКУМЕНТАЦИИ	Выпуск 0 - Указания по выбору и расчету Выпуск I - Рабочие чертежи Объем проектных материалов, приведенных к формату А4 - 328 форматок	
В7ВА	АВТОР ПРОЕКТА	ГИИ "Проектпромвентиляция" I25315, г.Москва 2-й Амбулаторный проезд, дом IO	
В7НА	УТВЕРЖДЕНИЕ	утверждены Главным Управлением проектирования Госстроя СССР, протокол от 12 декабря 1986 г., № 85 введены в действие ГИИ "Проектпромвентиляция" приказ от 22 января 1987 г. № 26 с 2 марта 1987 г. Срок действия - 1991 г.	
В7КА	ПОСТАВЩИК	Тбилисский филиал ЦИТП. 380019, г.Тбилиси, Авчальское шоссе, 86а	

Инв. № 21958

Катал.л. № 057170

Е.П.Агафонов

Главный специалист

И.А.Овчинников