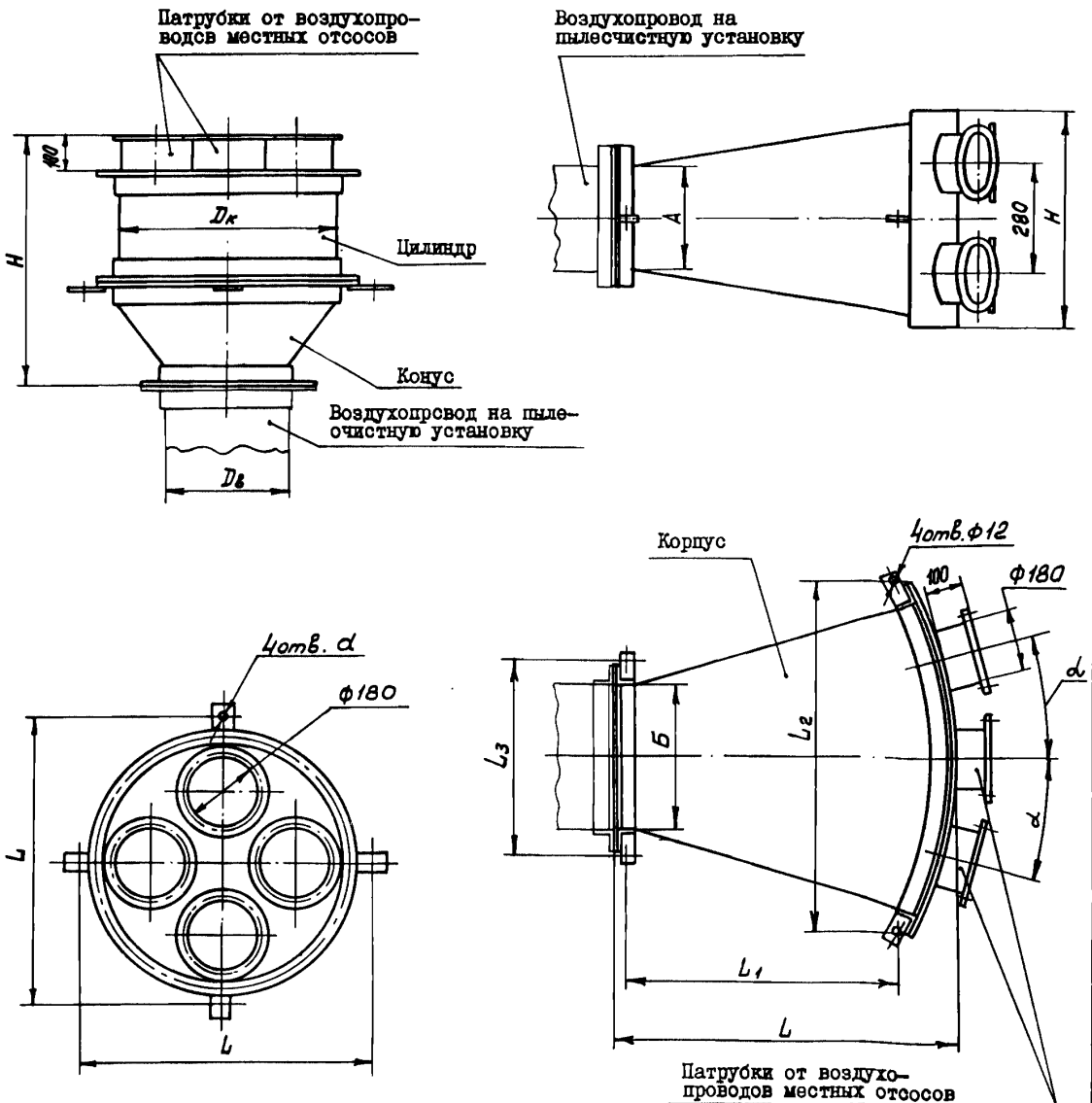


<p>СССР</p>	<p>СТРОИТЕЛЬНЫЙ КАТАЛОГ ЧАСТЬ 3 ТИПОВАЯ ДОКУМЕНТАЦИЯ НА КОНСТРУКЦИИ, ИЗДЕЛИЯ И УЗЛЫ ЗДАНИЙ И СООРУЖЕНИЙ</p>	<p>ИЗДЕЛИЯ И УЗЛЫ ИНЖЕ- НЕРНОГО ОБОРУДОВАНИЯ Серия 5.904-37 Вып. 0, I ÷ 6 УЛК 628,24</p>
<p>ЦИТП</p>	<p>АСПИРАЦИОННЫЕ КОЛЛЕКТОРЫ НА РАЗЛИЧНУЮ ПРОИЗВОДИТЕЛЬНОСТЬ ПО ВОЗДУХУ</p>	<p>МВСГ</p>
<p>ЯНВАРЬ 1987</p>		<p>На 3-х листах На 6-ти страницах Страница I</p>

КОЛЛЕКТОРЫ ПРОХОДНЫЕ

БАРАБАННЫЙ БП

ГОРИЗОНТАЛЬНЫЙ ГП



АСПИРАЦИОННЫЕ КОЛЛЕКТОРЫ НА РАЗЛИЧНУЮ ПРОИЗВОДИТЕЛЬНОСТЬ
ПО ВОЗДУХУ

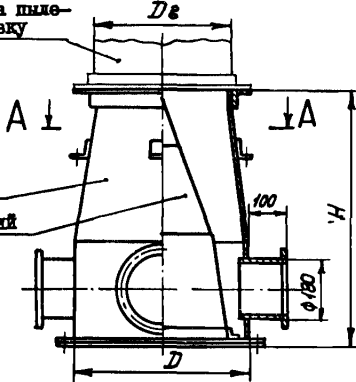
ИЗДЕЛИЯ И УЗЛЫ
ИНЖЕНЕРНОГО
ОБОРУДОВАНИЯ
Серия 5.904-37
Вып. 0, 1-6

Лист I
Страница 2

ВЕРТИКАЛЬНЫЙ ВП

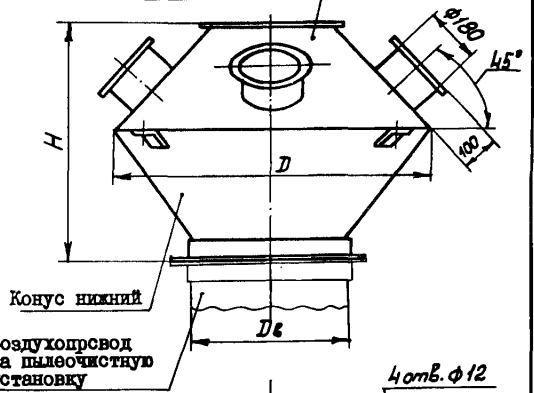
КОНУСНЫЙ КП

Воздухопровод на пыле-
очистную установку



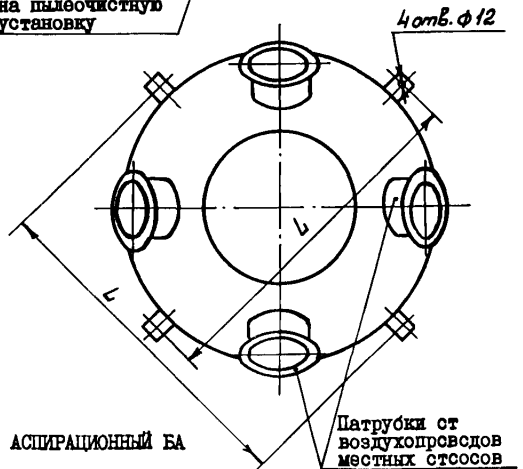
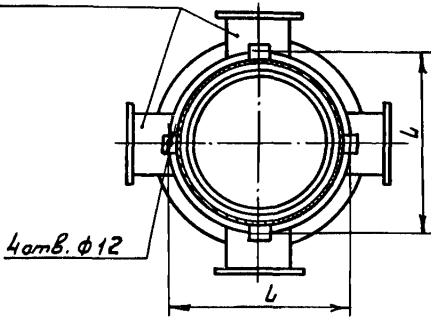
Конус наружный
Конус внутренний

Конус верхний



Конус нижний
Воздухопровод на пылеочистную
установку

Патрубки от воздухопро-
водов местных отсосов



КОЛЛЕКТОР БАРАБАНЫЙ АСПИРАЦИОННЫЙ БА

Секция вентиляторная

Воздухопровод на пыле-
очистную установку

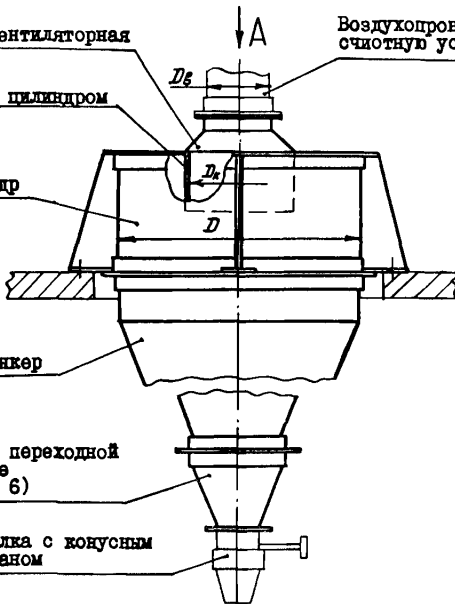
Крышка с цилиндром

Цилиндр

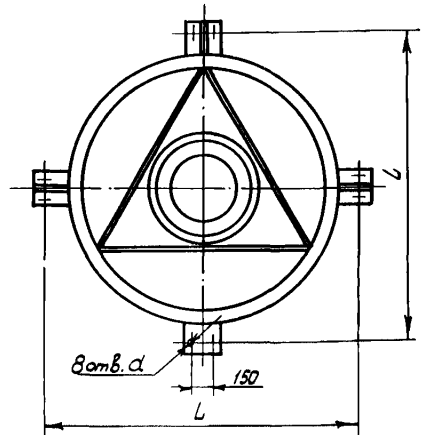
Бункер

Патрубок переходной
к мигалке
(см. вып. 6)

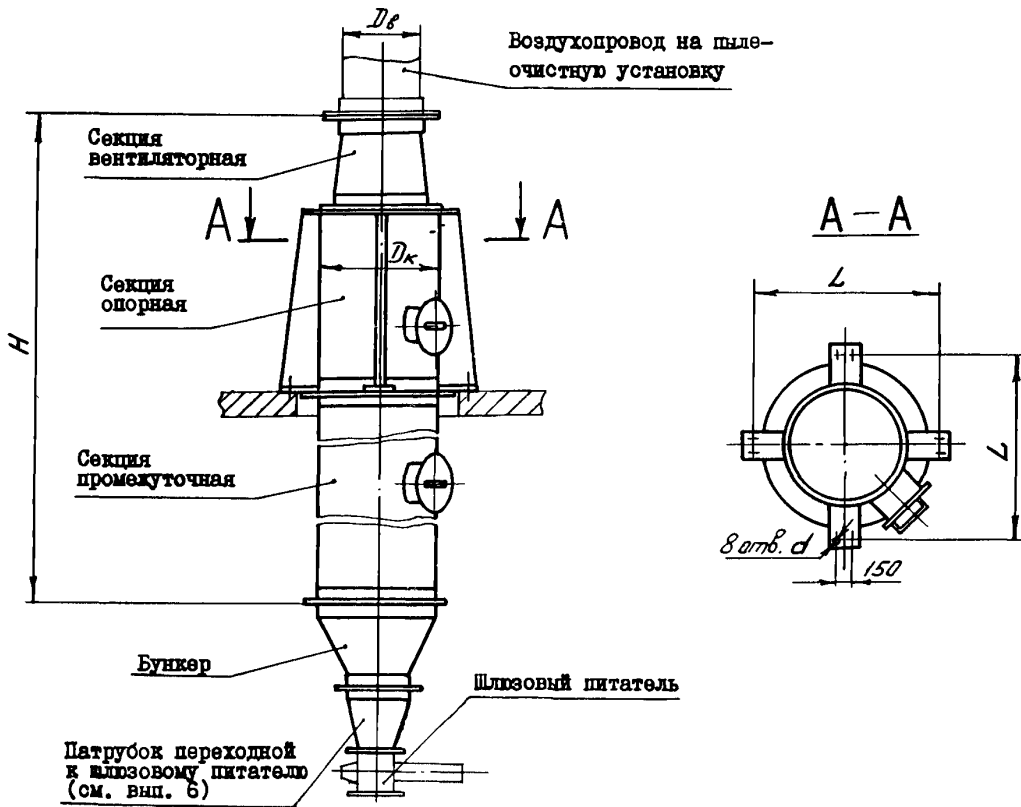
Мигалка с конусным
клапаном



Вид А



КОЛЛЕКТОР ВЕРТИКАЛЬНЫЙ КРУГЛЫЙ ВК



ДИАА ТЕХНИЧЕСКАЯ ХАРАКТЕРИСТИКА

ВЕРТИКАЛЬНЫЕ ПРОХОДНЫЕ И КОНУСНЫЕ ПРОХОДНЫЕ КОЛЛЕКТОРЫ							Масса, кг
Шифр	Производи- тельность м³/ч	Количество входных патрубов, шт	Габаритные и присоединительные размеры, мм				
			Dg	D	H	L	
ВП-4	6480	4	400	400	650	488	54,5
ВП-6	9720	6	450	450	690	530	68,6
ВП-8	12960	8	500	500	740	580	83,6
ВП-10	16200	10	560	700	790	664	106,1
ВП-12	19440	12	630	900	875	736	149
КП-4	6480	4	400	700	505	744	22,5
КП-6	9720	6	450	900	590	944	35,5
КП-8	12960	8	500	1000	620	1044	45,9
КП-10	16200	10	560	1200	680	1300	72,3

АСПИРАЦИОННЫЕ КОЛЛЕКТОРЫ НА РАЗЛИЧНУЮ ПРОИЗВОДИТЕЛЬНОСТЬ
ПО ВОЗДУХУ

ИЗДЕЛИЯ И УЗЛЫ
ИНЖЕНЕРНОГО
ОБОРУДОВАНИЯ
Серия 5.904-37
Вып. 0, I+6

Лист 2
Страница 4

БАРАБАНЫЕ ПРОХОДНЫЕ, БАРАБАНЫЕ АСПИРАЦИОННЫЕ И ВЕРТИКАЛЬНЫЕ КРУГЛЫЕ КОЛЛЕКТОРЫ

Шифр	Производительность, м ³ /ч	Количество входных патрубков, шт	Габаритные и присоединительные размеры, мм						Масса, кг
			Dв	Dк.	D	H	L	d	
БП-4	6480	4	315	600	-	710	700	12	38
БП-6	9720	6	400	750	-	860	860		56
БП-8	12960	8	450	950	-	1080	1060		79
БП-10	16200	10	500	1100	-	1240	1210		102
БП-12	19440	12	560	1200	-	1300	1320		116,5
БП-15	24300	15	630	1500	-	1700	1610		180
БА-00	5000	По проекту	315	500	1000	1506	1280	18	145,3
БА-0	7000		400	600	1200	1686	1480	228	
БА-1	10000		500	800	1600	1786	1880	418	
БА-2	15000		630	1000	2000	2276	2320	22	579
БА-3	30000		800	1200	2400	2756	2750	782,3	
БК-1	7000		500	800	-	5740	1080	358	
БК-2	12000		630	1000	-	6070	1280	18	449
БК-3	20000		800	1200	-	6300	1480	666	
БК-4	30000		900	1600	-	6670	1950	23	1121
БК-5	50000		1000	2000	-	7300	2400	1437	

ГОРИЗОНТАЛЬНЫЕ ПРОХОДНЫЕ КОЛЛЕКТОРЫ

Шифр	Производительность, м ³ /ч	Количество входных патрубков, шт	Габаритные и присоединительные размеры, мм							α	Масса, кг
			A	B	H	L	L ₁	L ₂	L ₃		
ПП-4	6480	4	300	300	300	827	584	1000	346	20°	44
ПП-6	9720	6	300	400	570	800	650	836	446		41,7
ПП-8	12960	8	400	500		900	705	1026	546	17°	62
ПП-10	16200	10	500		1000	726	1300	15°	78,5		
ПП-12	19440	12		600	1200	1400	1452	646	24°	155	

Разряжение в коллекторах должно быть не более 200 мм. вод. ст., температура проходящих через них пылей (и газов) не выше 250°C.

Для всех коллекторов коэффициент местного сопротивления, отнесенный к скорости входа воздуха в коллектор принят равным 2.

С2ВА УКАЗАНИЯ ПО ПРИМЕНЕНИЮ

Аспирационные коллекторы предназначены для систем аспирации промышленных предприятий для создания одинаковых аэродинамических условий в местах присоединения к коллекторам отдельных ответвлений.

Присоединение воздуховодов местных отсосов к коллекторам может производиться в вертикальной, горизонтальной или под углом к горизонтальной плоскостях. Воздух из коллекторов может отводиться вниз, вверх или вбок.

Разгрузка проходных коллекторов – пневматическая, потоком проходящего аспирационного воздуха.

Разгрузка коллекторов типа ВК и БА – механическая, пневматическая и гидравлическая.

Аспирационные коллекторы, применяются для систем аспирации, отсасывающих пыли порошкообразных, сыпучих, волокнистых материалов от технологического оборудования.

Область применения разработанных аспирационных коллекторов распространяется на все пыли (газы) и ограничивается только теми случаями, когда она сама по себе влажная или активно адсорбирует влагу и способна образовывать корки и цементироваться.

Шлюзовые питатели и мигалки с конусными клапанами, предназначенные для разгрузки коллекторов типа ВК и БА, заказываются как готовые изделия на заводах-изготовителях (см. вып.0, листы I5 и I6).

Применение коллекторов для систем, в которых перемещаются взрывоопасные вещества, не допускается.

Экономический эффект при применении аспирационных коллекторов получается за счет следующих факторов:

- уменьшения металлоемкости коллекторов;
- отсутствия разгружающих механизмов;
- отсутствия непроизводительных подсосов;
- сокращения энергозатрат на работу разгружающих механизмов;
- экономии производственной площади;
- повышения надежности системы и отсутствия затрат на обслуживание разгружающих механизмов.

ДОПОЛНИТЕЛЬНЫЕ ДАННЫЕ

С вводом в действие серии 5.904-37 исключаются из числа действующих рабочие чертежи серии 0В-02-156 "Аспирационные коллекторы на различную производительность по воздуху".

АСПИРАЦИОННЫЕ КОЛЛЕКТОРЫ НА РАЗЛИЧНУЮ ПРОИЗВОДИТЕЛЬНОСТЬ
ПО ВОЗДУХУ

ИЗДЕЛИЯ И УЗЛЫ
ИНЖЕНЕРНОГО
ОБОРУДОВАНИЯ
Серия 5.904-37
Вып.0, I + 6

Лист 3
Страница 6

В7ЕА СОСТАВ ПРОЕКТНОЙ ДОКУМЕНТАЦИИ

- Выпуск 0. Указания по выбору, применению и установке
- Выпуск 1. Коллекторы барабанные проходные БП. Рабочие чертежи
- Выпуск 2. Коллекторы горизонтальные проходные ПП.
Рабочие чертежи.
- Выпуск 3. Коллекторы вертикальные проходные ВП и конусные проходные КП.
Рабочие чертежи
- Выпуск 4. Коллекторы вертикальные круглые ВК.
Рабочие чертежи
- Выпуск 5. Коллекторы барабанные аспирационные БА.
Рабочие чертежи
- Выпуск 6. Соединительные элементы коллекторов БА и ВК
Рабочие чертежи

Объем проектных материалов, приведенных к формату А4 - 536 форматок.

- В7ВА АВТОР ПРОЕКТА** Государственный проектный институт Сантехпроект,
105203, г.Москва, Е-203, Нижняя Первомайская ул., 46
- В7НА УТВЕРЖДЕНИЕ** Утверждены Главстройпроектом Госстроя СССР, протокол
от 31 июля 1986 г. № 47, введены в действие ГПИ Сан-
техпроект, приказ от 11 августа 1986г. № 126 о
1 октября 1986 г.
Срок действия 1990 г.
- В7КА ПОСТАВЩИК** Томский филиал ЦИПИ, 380053, г.Томск,
Авчальское шоссе, 86-а.

Инв. № 21615
Катал.л. № 055534

В.А.Спивак
Главный инженер
проекта

И.Шеллер
Главный инженер
института