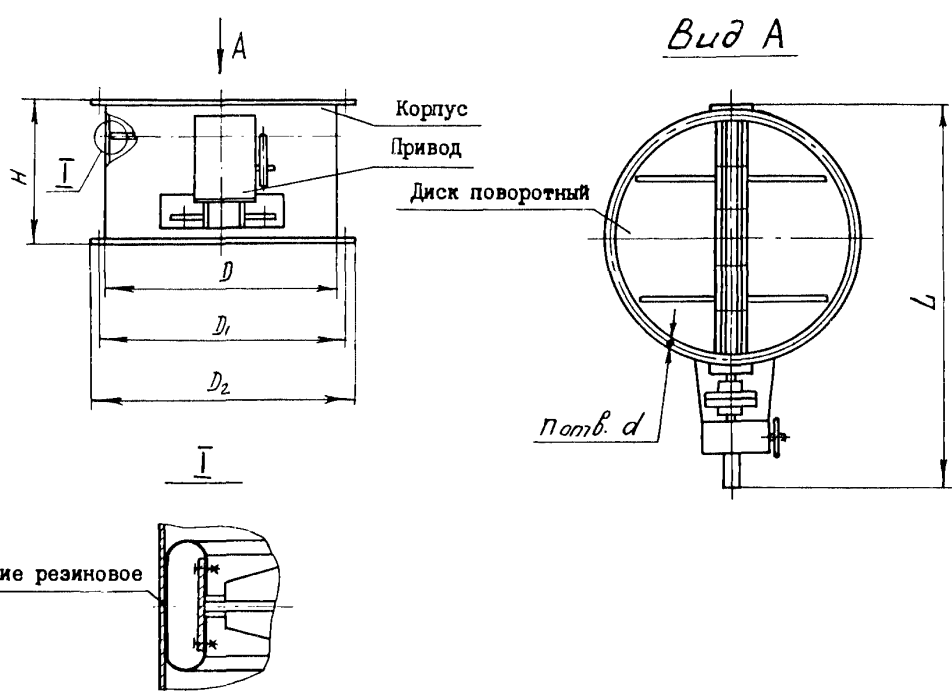


<p>СССР</p>	<p>СТРОИТЕЛЬНЫЙ КАТАЛОГ ЧАСТЬ 3 ТИПОВАЯ ДОКУМЕНТАЦИЯ НА КОНСТРУКЦИИ, ИЗДЕЛИЯ И УЗЛЫ ЗДАНИЙ И СООРУЖЕНИЙ</p>	<p>ИЗДЕЛИЯ И УЗЛЫ ИНЖЕ- НЕРНОГО ОБОРУДОВАНИЯ Серия 5.904-32 УДК 621.646.25</p>
<p>ЦИТП</p>	<p>ЗАСЛОНКИ ВЕНТИЛЯЦИОННЫЕ КРУГЛОГО СЕЧЕНИЯ ПОВЫШЕННОЙ ГЕРМЕТИЧНОСТИ ДИАМЕТРОМ от 1000 до 2000 мм</p>	<p>МВСГ</p>
<p>МАРТ 1986</p>		<p>На I-ом листе На 2-х страницах Страница I</p>



Д1АА ТЕХНИЧЕСКАЯ ХАРАКТЕРИСТИКА

Обозначение	Размеры, мм						П, шт	Масса, кг
	D	D ₁	D ₂	H	L	d		
АЗД159.000	1000	1040	1080	575	1635	10	16	105
- 01	1250	1295	1340	725	2032		18	177
- 02	1600	1648	1690	825	2597	12	26	316
- 03	2000	2048	2090	950	3177		30	506

**ЗАСЛОНКИ ВЕНТИЛЯЦИОННЫЕ КРУГЛОГО СЕЧЕНИЯ
ПОВЫШЕННОЙ ГЕРМЕТИЧНОСТИ ДИАМЕТРОМ от 1000 до 2000 мм**

**ИЗДЕЛИЯ И УЗЛЫ
ИНЖЕНЕРНОГО
ОБОРУДОВАНИЯ
Серия 5.904-32**

**Лист I
Странице 2**

Заслонки вентиляционные повышенной герметичности предназначены для установки в системах вентиляции и аспирации с давлением до 3000 Па (300 кгс/м²); температурой перемещаемой среды от -30° до +80°С и относительной влажностью 60% при запыленности до 5000 мг/м³, включая и абразивную пыль.

Содержание в перемещаемой среде агрессивных газов, взрывоопасных смесей и слипающихся пылей не допускается.

Заслонка состоит из корпуса с соединительными фланцами и поворотного диска. Диск заслонки имеет по периферии кольцевую полочку, к которой крепится с двух сторон резиновое уплотнение, имеющее в сечении торроидальную форму.

Между корпусом заслонки и полочкой диска имеется кольцевой зазор; перекрываемый резиновым уплотнением при закрытии заслонки, что обеспечивает плотность заслонки.

С2ВА УКАЗАНИЯ ПО ПРИМЕНЕНИЮ

Заслонки вентиляционные повышенной герметичности применяются в системах вентиляции и аспирации черной металлургии, машиностроения, химической, рудной промышленности, производства сыпучих материалов.

Заслонки устанавливаются на вертикальном воздуховоде.

Вал заслонки приводится в движение электрическим исполнительным механизмом.

В7ЕА СОСТАВ ПРОЕКТНОЙ ДОКУМЕНТАЦИИ

Рабочие чертежи.

Объем проектных материалов, приведенных к формату А4 - 100 форматок.

В7ВА АВТОР ПРОЕКТА Государственный проектный институт Сантехпроект,
105203, Москва, Е-203, Нижне-Первомайская ул., 46.

В7НА УТВЕРЖДЕНИЕ Утверждены Госстроем СССР,
протокол от 3 октября 1985 г. № АЧ-42.
Введены в действие ГПИ Сантехпроект с 15.01.86,
приказ от 26 декабря 1985 г. № 199.
Срок действия 1990 г.

В7КА ПОСТАВЩИК Тбилисский филиал ЦИП,
380053, г.Тбилиси, Авчальское шоссе, 86а.

Инв. № 20958
Катал. л. № 053156

В.А.Сливка
Главный инженер
проекта

Д.И.Шаллер
Главный инженер
института