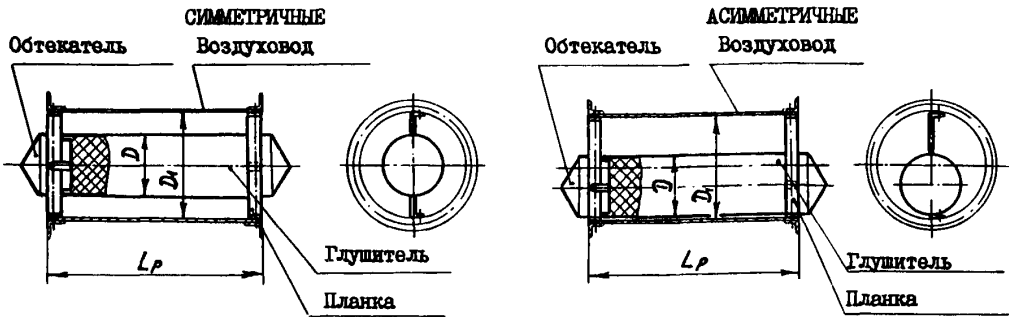
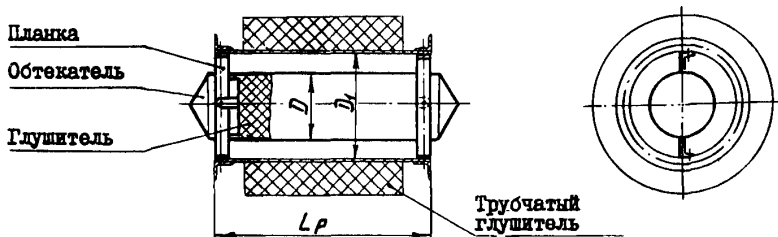


<p>СССР</p>	<p>СТРОИТЕЛЬНЫЙ КАТАЛОГ ЧАСТЬ 3 ТИПОВАЯ ДОКУМЕНТАЦИЯ НА КОНСТРУКЦИИ, ИЗДЕЛИЯ И УЗЛЫ ЗДАНИЙ И СООРУЖЕНИЙ</p>	<p>ИЗДЕЛИЯ И УЗЛЫ ИНЖЕ- НЕРНОГО ОБОРУДОВАНИЯ Серия 5.904-17 Вып. 1-3</p>
<p>ЦИТП</p>	<p>ГЛУШИТЕЛИ ШУМА ВЕНТИЛЯЦИОННЫХ УСТАНОВОК</p>	<p>УДК 628.83 М В В К</p>
<p>ФЕВРАЛЬ 1987</p>		<p>На I-м листе На 2-х страницах Страница I</p>

ЦИЛИНДРИЧЕСКИЕ ГЛУШИТЕЛИ



КОМБИНИРОВАННЫЕ ГЛУШИТЕЛИ



ГЛАА ТЕХНИЧЕСКАЯ ХАРАКТЕРИСТИКА

Цилиндрические глушители										
Диаметр цилиндрического глушителя D , мм	140	180	225		280		355		500	560
Диаметр воздуховода D_1 , мм	250	315	400	500	400	500	710	500	630	710
Комбинированные глушители										
Диаметр цилиндрического глушителя D , мм	140	180		225		280	355			
Диаметр трубчатого глушителя D_1 , мм	250		315		400		500			

Расчетная длина цилиндрических глушителей L_p может быть равной 0,5; 1; 1,5 и 2 м, комбинированных глушителей - 1 м.

Цилиндрические глушители являются глушителями диссипативного (активного) типа и обеспечивают снижение уровня шума в широком диапазоне частот. Снижение уровня шума осуществляется за счет поглощения звуковой энергии и при различных частотах составляет от 3 до 42 дБ.

Цилиндрические глушители могут устанавливаться непосредственно в воздуховодах (собственно цилиндрические глушители) или в трубчатых глушителях круглого сечения (комбинированные глушители).

В воздуховодах глушители могут устанавливаться по геометрической оси (симметричные глушители) или со смещением относительно продольной оси (асимметричные глушители). Частотная характеристика снижения шума зависит от соотношения размеров воздуховода и глушителя и местоположения цилиндрического глушителя.

Возможность применять комбинированные глушители, а также разные по диаметру и местоположению цилиндрические глушители в одном и том же воздуховоде позволяет подобрать глушитель с частотной характеристикой, наиболее близкой к характеристике требуемого заглушения шума. Благодаря этому существенно уменьшаются габаритные размеры и материалоемкость глушителя.

С2ВА УКАЗАНИЯ ПО ПРИМЕНЕНИЮ

Глушители предназначены для снижения аэродинамического шума, создаваемого вентиляторами, кондиционерами, отопительными агрегатами, воздухоулаживающими устройствами, а также шума, возникающего в элементах вентиляционной сети и распространяющегося по воздуховодам.

Цилиндрические глушители рекомендуется применять в круглых воздуховодах диаметром до 710 мм при расходах воздуха до 18 тыс. м³/ч.

Для вентиляционных систем, в которых максимальное значение октавных уровней шума находится в диапазоне частот 125-500 Гц, рекомендуется применять, как правило, асимметричные глушители, а в области высоких частот (выше 1000 Гц) - симметричные.

Комбинированные глушители могут применяться при расходах воздуха до 7 тыс. м³/ч.

Глушители предназначены для вентиляционных систем, перемещающих газозадушенные смеси, не содержащие взрывоопасные и радиоактивные примеси.

ДОПОЛНИТЕЛЬНЫЕ ДАННЫЕ

Технические характеристики и рабочие чертежи трубчатых глушителей круглого сечения приведены в серии 5.904-17, выпуски 0 и I-1.

В7ЕА СОСТАВ ПРОЕКТНОЙ ДОКУМЕНТАЦИИ

Выпуск I-3. Цилиндрические глушители. Рабочие чертежи.

Объем проектных материалов, приведенных к формату А4, - 64 форматаки.

В7ВА АВТОР ПРОЕКТА

ГИИ Сантехпроект, 105203, г. Москва, Е-203,
Нижняя Первомайская улица, дом 46

В7ВК УТВЕРЖДЕНИЕ

утверждены Главстройпроектом Госстроя СССР,
протокол от 29 сентября 1986 г. № 71,
введены в действие ГИИ Сантехпроект, приказ
от 8 октября 1986 г. № 154 с 20 ноября 1986 г.
Срок действия - 1991 год

В7КА ПОСТАВЩИК

Тбилисский филиал ЦИП, 380053, г. Тбилиси,
Авчальское шоссе, 86 а

Инв. № 21752

Катал. л. № 056121

Главный инженер
проекта В.А. Сиваев

Главный инженер
института В.И. Шеллер