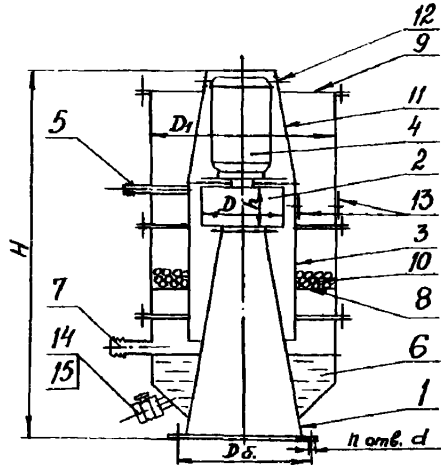


<p><b>СССР</b></p>	<p>СТРОИТЕЛЬНЫЙ КАТАЛОГ ЧАСТЬ 3 ТИПОВАЯ ДОКУМЕНТАЦИЯ НА КОНСТРУКЦИИ, ИЗДЕЛИЯ И УЗЛЫ ЗДАНИЙ И СООРУЖЕНИЯ</p>	<p>ИЗДЕЛИЯ И УЗЛЫ ИНЖЕНЕРНОГО ОБОРУДОВАНИЯ Серия 5.904-16 Вып. 0 и I У.Д. 628,83</p>
<p><b>ЦИТП</b></p>	<p>АГРЕГАТЫ ПЫЛЕУЛАВЛИВАЮЩИЕ ДЛЯ ПОДВИЖНЫХ УКРЫТИЙ</p>	<p><b>FSQA</b></p>
<p>СЕНТЯБРЬ <b>1982</b></p>		<p>На I-м листе На 2-х страницах Страница I</p>



1-конфузор; 2-рабочее колесо вентилятора; 3- цилиндрический кожух;  
4- электродвигатель; 5- трубка для подачи воды; 6- фильтровальное устройство;  
7- переливной патрубок; 8- опорная перфорированная тарелка; 9- сетка;  
10- слой шаровой насадки; 11- защитный кожух; 12- окна; 13- герметические  
люки; 14- патрубок; 15- запорная арматура

ТЕХНИЧЕСКИЕ ДАННЫЕ И ОСНОВНЫЕ РАЗМЕРЫ АГРЕГАТОВ

№ пп	Обозначение	Номер агрегата	Производительность, тыс. м <sup>3</sup> /час	Расчетная нагрузка, кгс	Основные размеры, мм						Количество отв., п.шт.	Масса, кг
					D	D <sub>I</sub>	D <sub>6</sub>	H	h	d		
1	А6Г063.000	3,15	3,5	700	315	818	500	1475	160	II	350	
2	-01	3,6	5,0	1000	360	968	600	1585	180	—	8 493	
3	-02	4,0	7,0	1500	400	1138	672	1820	200	—	678	
4	-03	4,5	10,0	2330	450	1350	742	2080	225	10	1065	

x) Расчетные нагрузки определены с учетом аварийного заполнения агрегата водой до верхнего обреза конфузора.

ДИАА ТЕХНИЧЕСКАЯ ХАРАКТЕРИСТИКА

В серии разработаны рекомендации по применению и рабочие чертежи пылеулавливающих агрегатов для подвижных укрытий. Агрегаты предназначены для обеспыливания подвижного технологического оборудования, например, сбрасывающих и раздаточных тележек ленточных конвейеров, транспортирующих холодные, горячие (до 100°С) или пылящие сыпучие материалы, и могут быть использованы при очистке воздуха от пыли четвертого класса опасности при начальной его запыленности до 2000 мг/м<sup>3</sup>.

Агрегат представляет собой цилиндрический кожух 3 с размещенным внутри рабочим колесом вентилятора 2, закрепленным на вертикальном валу электродвигателя 4. Цилиндрический

<p style="text-align: center;"><b>АГРЕГАТЫ</b> <b>ПЫЛЕУЛАВЛИВАЮЩИЕ ДЛЯ ПОДВИЖНЫХ УКРЫТИЙ</b></p>	<p><b>ИЗДЕЛИЯ И УЗЛЫ</b> <b>ИНЖЕНЕРНОГО</b> <b>ОБОРУДОВАНИЯ</b> Серия 5.904-16 вып. 0 и I</p>	<p>Лист I Страница 2</p>
--	---	------------------------------

кожух помещен в фильтровальном устройстве 6, заполняемом в нижней части водой до уровня переливного патрубка 7, а в верхней части имеющем опорную тарелку 8, несущую на себе насадку 10 - слой зернистого материала. В цилиндрический кожух снизу через конфузор I засасывается аспирируемый воздух, а в зону рабочего колеса по трубке 5 подается вода.

#### С2ВА УКАЗАНИЯ ПО ПРИМЕНЕНИЮ

Пылеулавливающий агрегат размещается непосредственно на укрытиях подвижного оборудования, обеспечивает очистку аспирируемого воздуха от пыли непосредственно у мест ее выделения и возможность осуществления его рециркуляции.

#### В7ЕА СОСТАВ ПРОЕКТИВНОЙ ДОКУМЕНТАЦИИ

Выпуск 0 - Рекомендации по применению

Выпуск I - Рабочие чертежи агрегатов

Объем проектных материалов, приведенных к формату А 4, - 232 формати

**В7ВА АВТОР ПРОЕКТА** Государственный проектный институт Сантехпроект, 105203, г. Москва, Е-203, Нижняя Первомайская ул., дом 46.

**В7НА УТВЕРЖДЕНИЕ** утверждены Главпромстройпроектком Госстроя СССР, приказ от 08.06.1982г. № 35, введены в действие с 15.06.1982г.

**В7НА ПОСТАВЩИК** Всесоюзный научно-исследовательский институт охраны труда (г. Свердловск) 620151, г. Свердловск, 151, ул. Толмачева, 11

Главный инженер проекта *В.А. Спивак*

Главный инженер проекта *Ю.И. Шидлер*