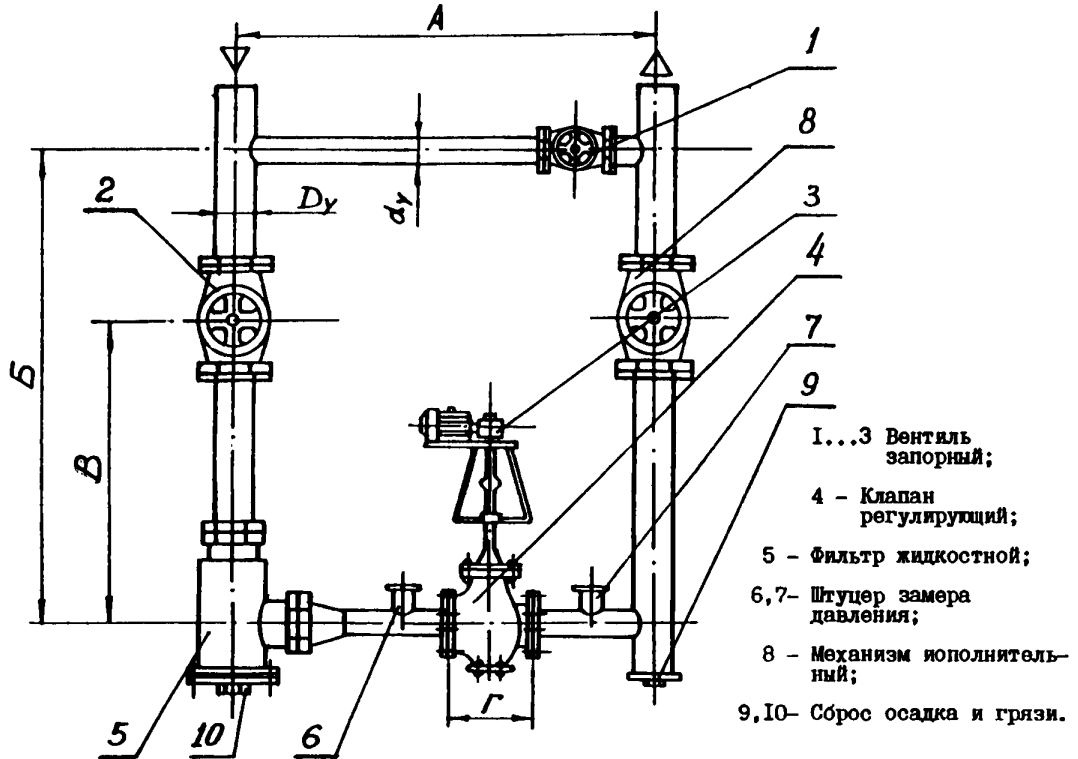


<p><b>СК-3</b></p>	<p>СТРОИТЕЛЬНЫЙ КАТАЛОГ ЧАСТЬ 3 ТИПОВАЯ ДОКУМЕНТАЦИЯ НА КОНСТРУКЦИИ ИЗДЕЛИЯ И УЗЛЫ ЗДАНИЙ И СООРУЖЕНИЙ</p>	<p>ИЗДЕЛИЯ И УЗЛЫ ИНЖЕНЕРНОГО ОБОРУ- ДОВАНИЯ. СЕРИЯ: 5.903-2I ВЫПУСКИ 0, I</p>
<p><b>АПП ЦИТП</b></p>	<p>УЗЛЫ ОБВЯЗКИ РЕГУЛИРУЮЩИХ КЛАПАНОВ НА ТРУБОПРОВОДАХ ТЕПЛО- И ХОЛОДОСНАБЖЕНИЯ ВОЗДУХОНАГРЕВАТЕЛЕЙ И ПО- ВЕРХНОСТНЫХ ВОЗДУХООХЛАДИТЕЛЕЙ.</p>	
<p>ФЕВРАЛЬ 1992</p>		<p>На 2-х листах На 3-х страницах Страница I</p>



**ДИАА ТЕХНИЧЕСКАЯ ХАРАКТЕРИСТИКА**

Узел обвязки регулирующего клапана состоит из трех вентилях, установленных до регулирующего клапана, после него и параллельно регулирующему клапану, фильтра для очистки тепло- и холодоносителя, поступающего в регулирующий клапан и двух отборных устройств для измерения давления до и после регулирующего клапана.

Таблица I

Рабочее давление	P=1,6МПа
ДИАПАЗОН рабочих температур, °C	0... 150
РАБОЧАЯ ЖИДКОСТЬ	вода
Размер ячейки фильтрующего элемента	σ=0,9 мм
Коэффициент местного сопротивления	ξ = 1,0
Периодичность очистки фильтра	7000час.

Серией определена конструкция и пропускная способность узла обвязки. Тип регулирующего клапана с конструкцией исполнительного механизма выбирается в конкретном проекте и в комплект рабочей документации серии не входит.

Таблица № 2

Шифр	Обозначение	Арматура	Труба	А, мм	Б, мм	В, мм	Г, мм	Ду, мм	Ду, мм	Обозначение фильтра	Масса, кг
УР-15/15	ОРК I.	15кч18пI	15x2,8 ГОСТ3262-75	700	1000	550	130	15	15	ОРК 2.10	10,5
УР-15/20	-01		15x2,8 20x2,8 ГОСТ 3262-75			560			20	ОРК 2.10-01	11,9
УР-15/25	-02		15x2,8 25x3,2 ГОСТ 3262-75		1100	620			25	ОРК 2.10-02	15,1
УР-15/32	-03		15x2,8 32x3,2 ГОСТ 3262-75						32	ОРК 2.20	25,9
УР-15/40	-04		15x2,8 40x3,5 ГОСТ 3262-75						40	ОРК2.20-01	36,6
УР-25/25	-05	15кч18пI	25x3,2 ГОСТ 3262-75	800	1100	620	160	25	25	ОРК2.20-02	18,5
УР-25/32	-06		25x3,2 32x3,2 ГОСТ 3262-75						32	ОРК 2.20	29,3
УР-25/40	-07		25x3,2 40x3,5 ГОСТ 3262-75		1150	660			40	ОРК2.20-01	40,1
УР-25/50	-08		25x3,2 50x3,5 ГОСТ 3262-75						1200	710	50
УР-40/50	-09		40x3,5 50x3,5 ГОСТ 3262-75		1100	1400					820
УР-40/65	-10	15кч18пI 15кч16пI	40x3,5 ГОСТ 3262-75 76x2,8 ГОСТ 10704-76	65			ОРК 3.10	124,8			
УР-40/80	-11	15кч18пI 30ч6бр	40x3,5 ГОСТ 3262-75 89x2,8 ГОСТ 10704-76	50			ОРК3.10-01	143,2			
УР-50/65	-12	15кч18пI 15кч16пI	50x3,5 ГОСТ 3262-75 76x2,8 ГОСТ 10704-76	1300	1400	820	230	50	65	ОРК3.10	130,9
УР-50/80	-13		50x3,5 ГОСТ 3262-75 89x2,8 ГОСТ 10704-76						1300	800	80
УР-80/80	-14	30ч6бр	89x2,8 ГОСТ 10704-76	1700	1450	890	310	80			
УР-80/100	-15		89x2,8 ГОСТ 10704-76 108x2,8 ГОСТ10704-76						100	ОРК3.10-02	240,0
УР-80/125	-16		89x2,8 133x3,2 ГОСТ10704-76						125	ОРК3.10-03	308,0
УР-80/150	-17		89x2,8 159x4 ГОСТ 10704-76		150	ОРК3.10-04			365,7		
УР100/125	-18		108x2,8 133x3,2 ГОСТ10704-76		2000	1450			900	350	100
УР100/150	-19	108x2,8 159x4 ГОСТ10704-76	150	ОРК3.10-01			384,3				

## С2ВА УКАЗАНИЯ ПО ПРИМЕНЕНИЮ

Назначение узла - обеспечение эффективных условий работы и эксплуатации регулирующего клапана, являющегося исполнительным органом систем регулирования тепло- и холодоснабжения кондиционеров, приточных вентиляционных установок и иных средств автоматического регулирования санитарно-технических устройств. Эти средства следует применять при проектировании в целях:

- обеспечения и поддержания требуемых условий воздушной среды в помещениях;
- повышения надежности работы системы;
- включения и отключения системы по специальным требованиям;
- экономии тепла и электроэнергии;
- сокращения обслуживающего персонала.

УЗЛЫ ОБВЯЗКИ РЕГУЛИРУЮЩИХ КЛАПАНОВ НА ТРУБОПРОВОДАХ ТЕПЛО-  
И ХОЛОДОСНАБЖЕНИЯ ВОЗДУХОНАГРЕВАТЕЛЕЙ И ПОВЕРХНОСТНЫХ ВОЗ-  
ДУХООХЛАДИТЕЛЕЙ

ИЗДЕЛИЯ И УЗЛЫ  
ИНЖЕНЕРНОГО  
ОБОРУДОВАНИЯ  
СЕРИИ 5.903-21  
ВЫПУСКИ 0, I

Лист 2  
Страница 3

Д О П О Л Н И Т Е Л Ь Н Ы Е      Д А Н Н Ы Е

Расшифровка марки изделия "УР-15/25":

"УР" - узел обвязки регулирующего клапана

"15" - (цифра над чертой) - условный диаметр регулирующего клапана ( $d_y$ )

"25" - (цифра под чертой) - условный диаметр рабочего трубопровода ( $D_y$ )

Серия разработана взамен серии 5.903-I.

Переработка устаревшей серии вызвана заменой снятых с производства комплектующих изделий; расширением технологических возможностей и для оснащения не только воздухонагревателей, но и поверхностных воздухоохладителей; а также улучшением конструкций, позволившей увеличить количество вариантов сочетания  $d_y$  и  $D_y$ .

В7ЕА      С О С Т А В      П Р О Е К Т Н О Й      Д О К У М Е Н Т А Ц И И

Выпуск 0 - Указания по подбору, изготовлению, монтажу и эксплуатации.

Выпуск I - Узлы обвязки. Рабочие чертежи.

Объем проектных материалов, приведенных к формату А4 - 146 форматок

В7ВА      АВТОР ПРОЕКТА      ГПИ ГОСХИМПРОЕКТ, 117393, г.Москва,  
ул.Архитектора Власова, д.55

В7НА      УТВЕРЖДЕНИЕ      Утверждены Главным Управлением проектирования  
Госстроя СССР техническим заданием от 8 апреля 1991 г.  
Введены в действие с 15.02.1992г.  
ГПИ Госхимпроект - приказ от 16.08.91г. № 25  
Срок действия 1997г.

В7КА      ПОСТАВЩИК      АПП ЦИП, 125878, ГСП, г.Москва А-445,  
ул.Смольная, д.22

Инв. № 25086

Катал.л. № 066880