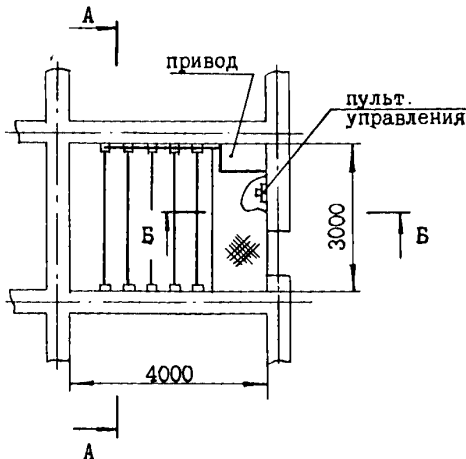
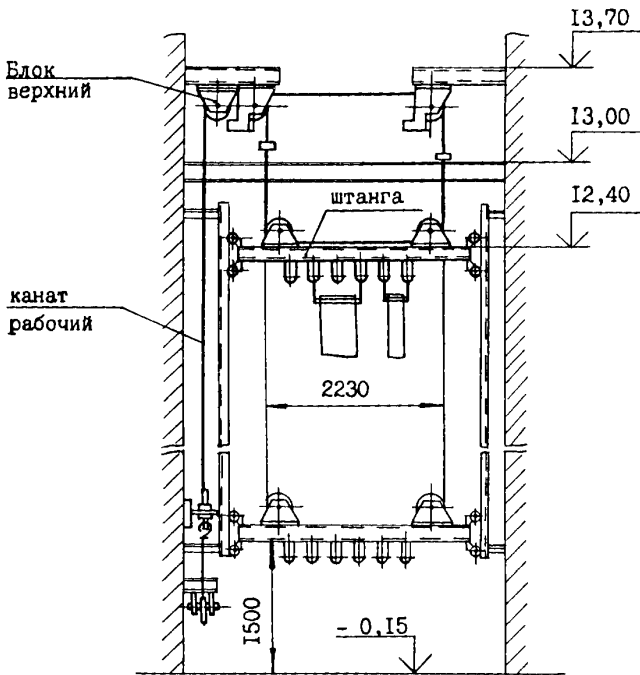


<p>СССР</p>	<p>СТРОИТЕЛЬНЫЙ КАТАЛОГ ЧАСТЬ 3 ТИПОВАЯ ДОКУМЕНТАЦИЯ НА КОНСТРУКЦИИ, ИЗДЕЛИЯ И УЗЛЫ ЗДАНИЙ И СООРУЖЕНИЙ</p>	<p>ИЗДЕЛИЯ И УЗЛЫ ИНЖЕНЕРНОГО ОБОРУДОВАНИЯ Серия 5.416-I Вып. 0, I</p>
<p>ЦИТП</p>	<p>УСТРОЙСТВО ПОДЪЕМА И СМОТКИ ПОЖАРНЫХ РУКАВОВ</p>	<p>УДК 614.843</p>
<p>НОЯБРЬ 1988</p>		<p>На 2-х листах На 3-х страницах Страница I</p>

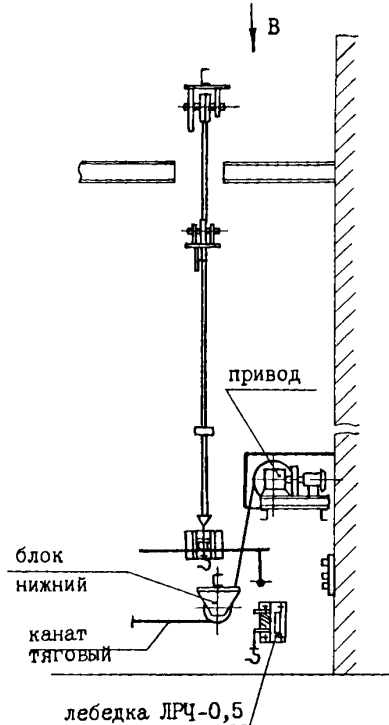
Вид В



A - A



Б - Б



УСТРОЙСТВО ПОДЪЕМА И СМОТКИ ПОЖАРНЫХ РУКАВОВ

ИЗДЕЛИЯ И УЗЛЫ
ИНЖЕНЕРНОГО
ОБОРУДОВАНИЯ
Серия 5.416-1
Вып. 0, I

Лист I
Страница 2

D1AA ТЕХНИЧЕСКАЯ ХАРАКТЕРИСТИКА

Наибольшее количество одновременно размещаемых рукавов для сушки	шт	30
Грузоподъемность одной штанги	кг	300
Диаметры обрабатываемых рукавов	мм	51, 66, 66 89, 110, 150
Наибольшая длина рукава	м	20 ± 2
Скорость подъема (опускания) штанги	м/сек	0,27
Время на подъем загрузки штанги	сек	40
Потребляемая мощность	кВт	1,5
Масса устройства подъема	кг	1245
Масса устройства для смотки	кг	43

C2BA УКАЗАНИЯ ПО ПРИМЕНЕНИЮ

Устройство применяется для подъема (опускания) штанги в зоне сушки.

Для перемещения штанги разработан электропривод. Привод состоит из электродвигателя АИР80В4УЗ (1,5 кВт, 1500 об/мин), редуктора Ч-100-50-51-1-УЗ (=50), электромагнитного тормоза ТКТ-200.

В аварийных случаях предусмотрено применение лебедки ручной настенной ЛРЧ-0,5.

Устройство смотки применяется для смотки пожарных рукавов в рулоны после сушки. Смотка производится вручную при помощи штурвала. Устройство смонтировано на раме. Имелющиеся в ее нижней части два колеса позволяют перемещать устройство в любое удобное для работы место.

ДОПОЛНИТЕЛЬНЫЕ ДАННЫЕ

Серия 5.416-1 применяется в типовых проектах пожарных депо на 2,4,6,8 автомашин. Для установки, крепления и обслуживания устройства подъема в башне пожарного депо разработаны стальные закладные изделия.

Для закладных изделий принята сталь марок ВСтЗпсб по ТУ14-1-3023-80

УСТРОЙСТВО ПОДЪЕМА И СМОТКИ ПОЖАРНЫХ РУКАВОВ

ИЗДЕЛИЯ И УЗЛЫ
ИНЖЕНЕРНОГО
ОБОРУДОВАНИЯ
Серия 5.416-1
Вып. 0,1Лист 2
Страница 3

В7ЕА СОСТАВ ПРОЕКТНОЙ ДОКУМЕНТАЦИИ

Выпуск 0 - Технические условия на изготовление, техническое описание

Выпуск I - Устройства подъема и смотки пожарных рукавов.
Стальные закладные изделия. Электрооборудование и
автоматика. Рабочие чертежи

Объем проектных материалов, приведенных к формату А4- 342 форматки

В7ВА АВТОР ПРОЕКТА - Учреждение ИГ-548, 197046, Ленинград.

В7НА УТВЕРЖДЕНИЕ - утверждены МВД СССР протокол от 17.06.88 г. № 53-88
введены в действие Учреждением ИГ-548, приказ
от 29.06.88 г. № 184 с 01.08.88г.
Срок действия - 1992 год

В7КА ПОСТАВЩИК - Учреждение ИГ-548/II, 620035, Свердловск

Катал. л. № 061972

Главный инженер проекта *С.П. Кудрявцев*

В.Г. Васильев

Главный инженер Учреждения ИГ-548