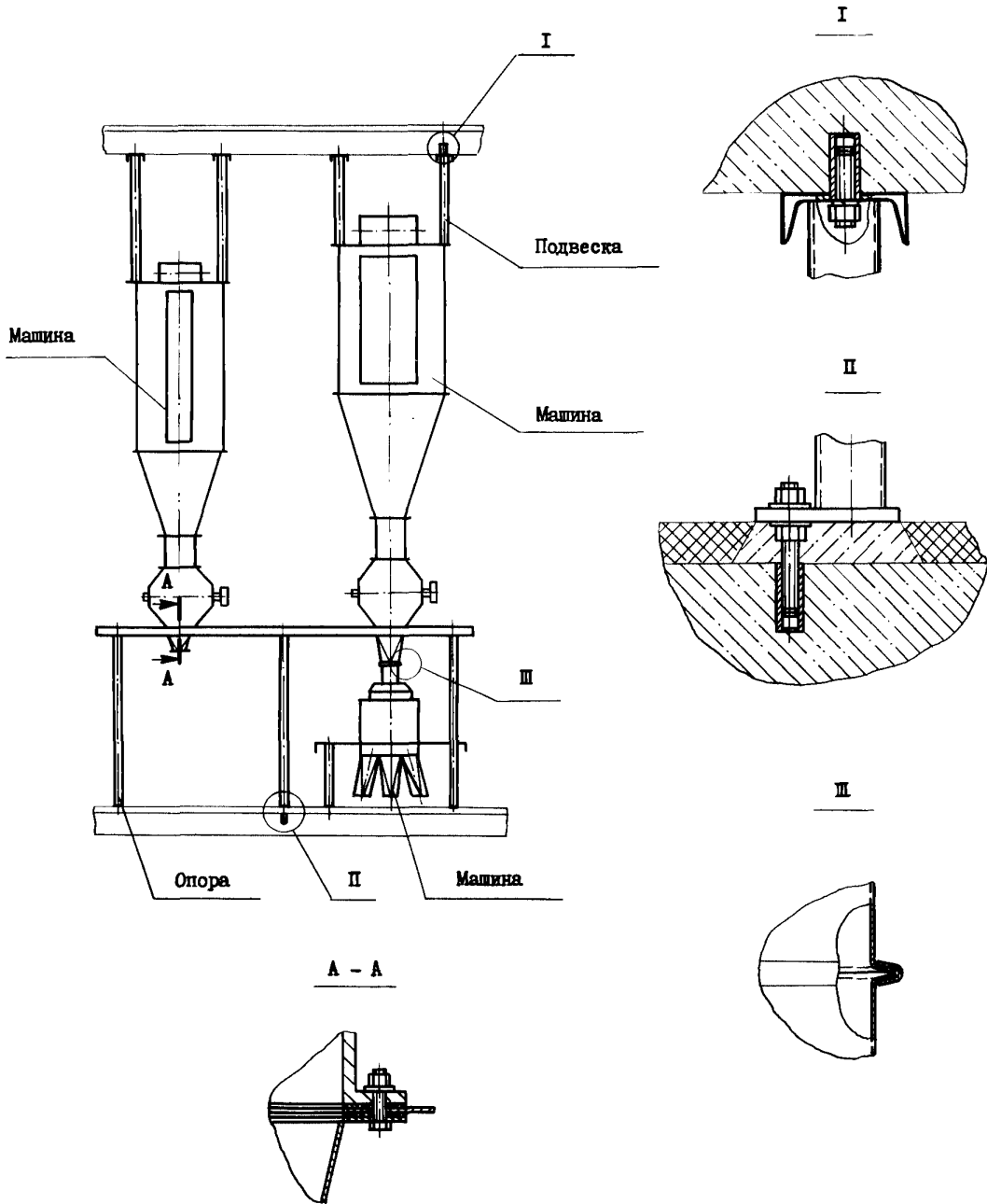


<p><b>СССР</b></p>	<p>СТРОИТЕЛЬНЫЙ КАТАЛОГ          ЧАСТЬ 3          ТИПОВАЯ ДОКУМЕНТАЦИЯ НА КОНСТРУКЦИИ, ИЗДЕЛИЯ И УЗЛЫ          ЗДАНИЙ И СООРУЖЕНИЙ</p>	<p>ИЗДЕЛИЯ И УЗЛЫ          ИНЖЕНЕРНОГО          ОБОРУДОВАНИЯ          Серия 4.702-I          Доп.2 к вып.9</p>
<p><b>ЦИТП</b></p>	<p>УЗЛЫ И ДЕТАЛИ УСТАНОВКИ ТЕХНОЛОГИЧЕСКОГО          ОБОРУДОВАНИЯ ДЛЯ ПРЕДПРИЯТИЙ ПО ХРАНЕНИЮ          И ПЕРЕРАБОТКЕ ЗЕРНА</p>	<p>УДК 69.657.2  <b>FRXA</b></p>
<p>МАРТ  <b>1984</b></p>		<p>На 2-х листах          На 3-х страницах          Страница I</p>



УЗЛЫ И ДЕТАЛИ УСТАНОВКИ ТЕХНОЛОГИЧЕСКОГО ОБОРУДОВАНИЯ ДЛЯ ПРЕДПРИЯТИЙ ПО ХРАНЕНИЮ И ПЕРЕРАБОТКЕ ЗЕРНА	ИЗДЕЛИЯ И УЗЛЫ ИНЖЕНЕРНОГО ОБОРУДОВАНИЯ Серия 4.702-1 Доп.2 к вып.9	Лист I Страница 2
---	---	----------------------

**Д1АА ТЕХНИЧЕСКАЯ ХАРАКТЕРИСТИКА**

Дополнение 2 к выпуску 9 включает типовые узлы и детали установки технологического оборудования на предприятиях по хранению и переработке зерна (УН).

В (УН) представлены варианты монтажа оборудования на фундаменте, перекрытии, опорах и подвесках; показана увязка отдельных машин между собой при установке их в технологической группе; отражены особые требования по установке оборудования в конкретных условиях.

Дополнение 2 к выпуску 9 содержит конструкторскую документацию на следующие установочные чертежи "УН".

**НОМЕНКЛАТУРА УСТАНОВОЧНЫХ НОРМАЛЕЙ**

Обозначение	Наименование	Обозначение	Наименование
УН 316	Установка шлюзового питателя РЗ-БШЗ	УН 374	Установка шлюзовых затворов РЗ-БШМ/3 с магнитными сепараторами У1-БММ
УН 317	Установка бункера для отходов III категории и куколя над шлюзовыми затворами РЗ-БШМ/2	УН 375	Установка бункера для муки (витаминизации)
УН 318	Установка воронки У2-БВВ	УН 376	Установка шлюзовых затворов для муки РЗ-БШМ/7
УН 319	Установка аспиратора РЗ-БАБ	УН 383	Установка вибротранспортера У1-БВТ
УН 332	Установка камнеотборника РЗ-БКТ	УН 384	Установка конвейера винтового РЗ-БКШ-100-45
УН 333	Установка энтолейтора для стерилизации зерна РЗ-БЭЗ	УН 385	Установка конвейеров винтовых РЗ-БКШ-100-46 и РЗ-БКШ-47
УН 334	Установка циклона горизонтального А1-БШЦ	УН 386	Установка системы конвейеров винтовых РЗ-БКШ-200-2
УН 335	Установка циклона-разгрузителя У2-БРО	УН 387	Установка конвейеров винтовых РЗ-БКШ-200-16 и РЗ-БКШ-200-17
УН 336	Установка пневмосепаратора РЗ-БСД	УН 388	Установка конвейеров винтовых РЗ-БКШ-200-13, РЗ-БКШ-200-21, РЗ-БКШ-200-22
УН 337	Установка панелей управления аппаратов А1-БШЗ на стене	УН 389	Установка конвейеров винтовых РЗ-БКШ-200-11, РЗ-БКШ-200-12, РЗ-БКШ-200-13
УН 338	Установка триеров дисковых А9-УТК6 и А9-УТ06	УН 390	Установка конвейеров винтовых РЗ-БКШ-160-50 и РЗ-БКШ-160-50-01
УН 339	Установка обоечной машины РЗ-БМО-6	УН 391	Установка конвейеров винтовых РЗ-БКШ-200-24
УН 340	Установка обоечной машины РЗ-БМО-12	УН 392	Установка конвейеров винтовых РЗ-БКШ-160-52 и РЗ-БКШ-160-29
УН 349	Установка рассевов шестиприемных РЗ-БРБ и четырехприемного РЗ-БРВ	УН 393	Установка конвейеров винтовых РЗ-БКШ-200-28 и РЗ-БКШ-200-31
УН 350	Установка ситовечной машины А1-БСО	УН 394	Установка питателей винтовых У2-БВВ16
УН 351	Установка вымольной машины А1-БВГ	УН 395	Установка конвейера винтового РЗ-БКШ-315-53
УН 352	Установка энтолейтора для стерилизации муки РЗ-БЭМ	УН 396	Установка конвейера винтового РЗ-БКШ-200-30
УН 353	Установка энтолейтора для размола крупок и дунстов РЗ-БЭР	УН 397	Установка конвейера винтового РЗ-БКШ-315-37
УН 354	Установка распределителя продукта РЗ-БРТ на опоре	УН 398	Установка конвейера винтового РЗ-БКШ-315-38
УН 377	Установка распределителя продукта РЗ-БРТ на подвесках		

Продолжение

Обозначение	Наименование	Обозначение	Наименование
УН 399	Установка конвейера винтового РЗ-БКШ-200-23	УН 429	Установка машины упаковочной АЖВ2.539.000 и устройства для сбора и вывода просыпей муки АЖВ6.089.000
УН 400	Установка системы винтовых конвейеров РЗ-БКШ-200-I(44)	УН 430	Установка дозатора весового автоматического многокомпонентного 6.140АД-3000М с клапаном аспирационным РЗ-БКМ-350
УН 401	Установка винтовых конвейеров РЗ-БКШ-200-19, РЗ-БКШ-200-20, РЗ-БКШ-200-26(26А), РЗ-БКШ-200-27(27А),	УН 432	Установка весов автоматических 6.142АВ-50-39
УН 402	Установка конвейера винтового РЗ-БКШ-315-56	УН 433	Установка мешкозавивочной машины К4-БГА-6.00.000
УН 403	Установка конвейера винтового РЗ-БКШ-315-57	УН 434	Установка весов автоматических 6.143АВ-50-МЭ с дозатором винтовым У2-БЦВ
УН 405	Установка конвейеров винтовых РЗ-БКШ-200-3 и РЗ-БКШ-200-4	УН 481	Установка сепаратора магнитного У1-БМ1
УН 406	Установка конвейеров винтовых РЗ-БКШ-200-5 и РЗ-БКШ-200-6	УН 482	Установка сепаратора магнитного У1-БММ
УН 407	Установка конвейеров винтовых РЗ-БКШ-200-7, РЗ-БКШ-200-8, РЗ-БКШ-200-9, РЗ-БКШ-200-10	УН 483	Установка распределителя продукта РЗ-БРД
УН 426	Установка смесителя порционного для муки А9-БСТ-3,0 на площадке	УН 484	Установка сигнализатора уровня СУС-М-219 на металлическом основании
УН 427	Установка смесителя порционного для муки А9-БСТ-3,0 на раме	УН 485	Установка сигнализатора уровня СУС-М-219 на бетонном основании
УН 428	Установка устройств питающего и дозирующего карусельного весовыбойного аппарата 6 055 АДК-50-ЗВМ	УН 487	Подвеска рукава отпускного устройства У2-БУ0
		УН 488	Установка фильтра отпускного устройства У2-БУ0

## С2ВА УКАЗАНИЯ ПО ПРИМЕНЕНИЮ

Типовые узлы и детали установки высокопроизводительного технологического оборудования разработаны для проведения монтажных работ в производственных зданиях, подготовленных в соответствии с "Временными техническими условиями", утвержденных приказом по Минзагу СССР от 15.04.81г. № 85.

Применение разработанных новых решений по монтажу оборудования для строящихся предприятий отражается в их проектно-сметной документации.

## В7ЕА СОСТАВ ПРОЕКТНОЙ ДОКУМЕНТАЦИИ

Дополнение 2 к выпуску 9 - Оборудование мельничное высокопроизводительное

Альбом I - Установочные нормы

Альбом II - Конструкции части I и 2

Объем проектных материалов, приведенных к формату А4, - 2208 форматок

В7ВА АВТОР ПРОЕКТА ЦНИИпромзернопроект, I29272, Москва, И-272, Трифоновская ул., 47

В7НА УТВЕРЖДЕНИЕ утверждены Главпромзернопроект Министерства заготовок СССР протокол от 26.10.83 г. и введены в действие ЦНИИпромзернопроект приказ № 521 от 27.10.83 г.

Срок действия 1988 г.

В7КА ПОСТАВЩИК ЦНИИпромзернопроект, I29272, Москва, И-272, Трифоновская ул., 47

Катал. л. № 049264

А. Г. Бездегний

Главный инженер проекта

О. К. Довгалло

Главный инженер института