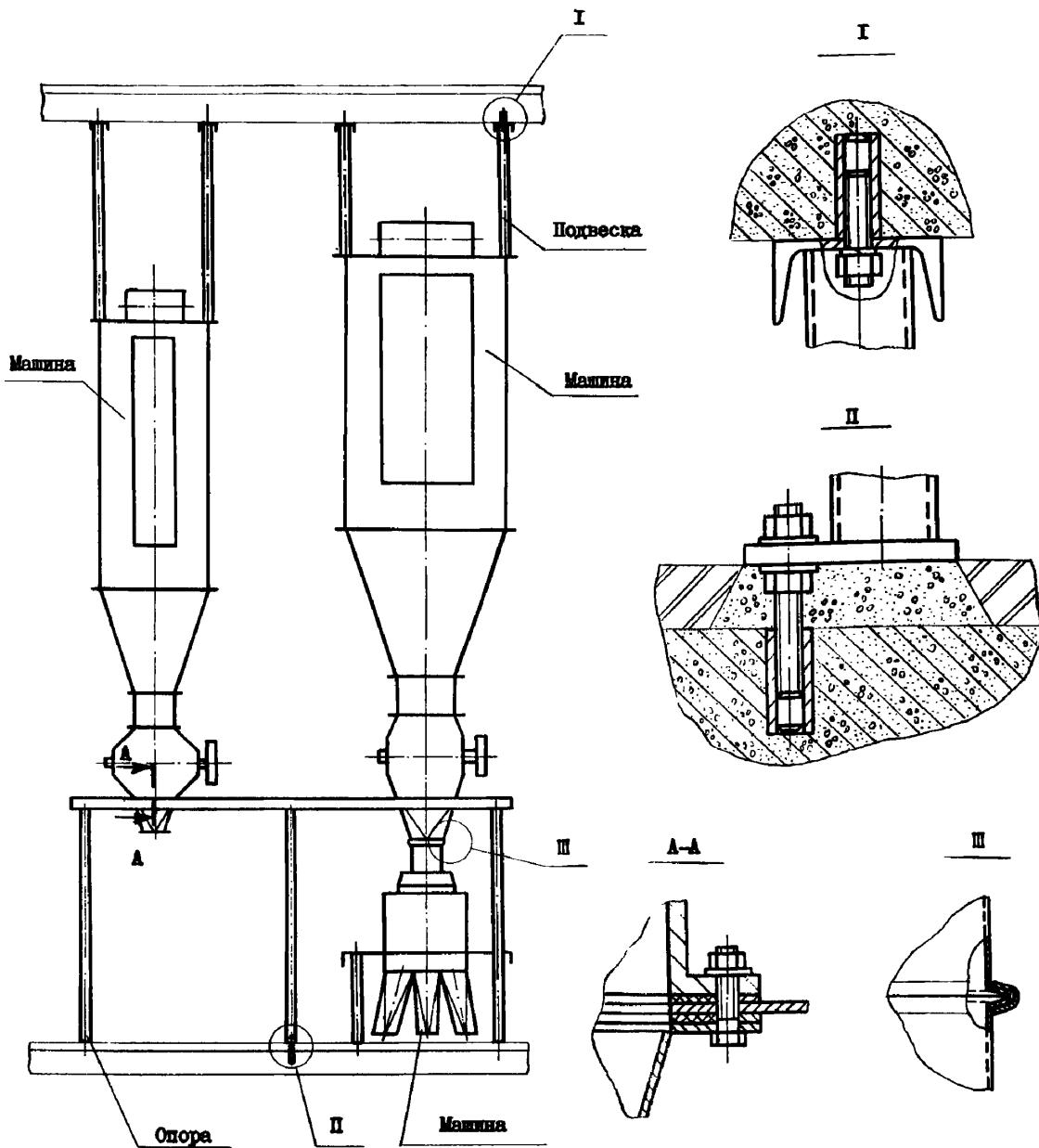


| | | |
|---|--|---|
| <p>СССР</p> | <p align="center">СТРОИТЕЛЬНЫЙ КАТАЛОГ ЧАСТЬ 3 ТИПОВАЯ ДОКУМЕНТАЦИЯ НА СТРОИТЕЛЬНЫЕ СИСТЕМЫ И ИЗДЕЛИЯ ЗДАНИЙ И СООРУЖЕНИЙ</p> | <p>ИЗДЕЛИЯ И УЗЛЫ ИНЖЕНЕРНОГО ОБОРУДОВАНИЯ Серия 4.702-I Вып. 9,10 УДК666.9.011.002</p> |
| <p>ЦИТП</p> | <p align="center">УЗЛЫ И ДЕТАЛИ УСТАНОВКИ ТЕХНОЛОГИЧЕСКОГО ОБОРУДОВАНИЯ ДЛЯ ПРЕДПРИЯТИЙ ПО ХРАНЕНИЮ И ПЕРЕРАБОТКЕ ЗЕРНА</p> | <p align="center">FSQA</p> |
| <p align="center">МАРТ 1982</p> | | <p align="center">На 2-х листах На 4-х страницах Страница I</p> |



| | | |
|--|--|----------------------|
| УЗЛЫ И ДЕТАЛИ УСТАНОВКИ ТЕХНОЛОГИЧЕСКОГО ОБОРУДОВАНИЯ ДЛЯ ПРЕДПРИЯТИЙ ПО ХРАНЕНИЮ И ПЕРЕРАБОТКЕ ЗЕРНА | ИЗДЕЛИЯ И УЗЛЫ ИНЖЕНЕРНОГО ОБОРУДОВАНИЯ Серия 4.702-I Вып.9,10 | Лист I Страница 2 |
|--|--|----------------------|

ТЕХНИЧЕСКАЯ ХАРАКТЕРИСТИКА

Выпуски 9 и 10 серии 4.702-I включают типовые узлы и детали установки технологического и электротехнического оборудования на предприятиях по хранению и переработке зерна (УН)

В "УН" представлены варианты монтажа оборудования на фундаменте, перекрытии, опорах и подвесках; показана увязка отдельных машин между собой при установке их в технологической группе; отражены особые требования по установке оборудования в конкретных условиях.

Выпуски 9 и 10 содержат конструкторскую документацию на следующие установочные чертежи "УН".

НОМЕНКЛАТУРА УСТАНОВОЧНЫХ НОРМАЛЕЙ

| Обозначение | Наименование | № выпуска | № альбома | Обозначение | Наименование | № выпуска | № альбома |
|-------------|---|-----------|-----------|-------------|--|-----------|-----------|
| УН 320 | Установка сушилки мочных отходов У2-БСО | 9 | I | УН 442 | Установка фильтра РЦН-40,6-72 с вибро-разгрузчиком РЗ-ББА-130 | 9 | I |
| УН 355 | Установка бункера для смесок У2-БОН7 | 9 | I | УН-443 | Установка фильтров РЦН-5,2-8 и РЦН-6,9-16 на перекрытии | 9 | I |
| УН 360 | Установка просеивателя АГ-БНК и питателя шнекового РЗ-БНП | 9 | I | УН-444 | Установка фильтра РЦН-6,9-16 с питателем шнековым для зерна | 9 | I |
| УН 361 | Установка фильтра РЦН-1,7-4 с машинной просеивающей для муки АГ-БН2-К | 9 | I | УН-445 | Установка фильтра РЦН-5,2-8 и питателя шнекового РЗ-БНП/2 на перекрытии | 9 | I |
| УН 362 | Установка бункера для смесок У2-БОНВ вибропитателя У1-БВР-1, магнитного сепаратора У1-БМЗ | 9 | I | УН-449 | Установка фильтров РЦН с подвижными шнековыми затворами | 9 | I |
| УН 363 | Установка бункера фильтровальных отходов У2-БОН9 и вибропитателя У1-БМЗ | 9 | I | УН-450 | Установка воздушной кольцевой РЗ-ББК | 9 | I |
| УН 364 | Установка бункера витаминизированной муки с вибро-разгрузчиком РЗ-ББА-100 | 9 | I | УН-451 | Установка питателя шнекового РЗ-БНП/1 и коробки приемной У2-БОН1 на подвеске | 9 | I |
| УН 365 | Установка весов автоматических Б143АВ-50-МЗ с дозатором винтовым У2-БВВ | 9 | I | УН-452 | Установка шнекового питателя РЗ-БНП/2 и коробки приемной У2-БОН2 на подвеске | 9 | I |
| УН 380 | Установка питателей винтовых У2-БНВ16 | 9 | I | УН-453 | Установка питателя шнекового РЗ-БНП/3 и приемных коробок на подвеске | 9 | I |
| УН 381 | Установка вибро-разгрузчика подбункерного дна РЗ-ББА-130 и питателя винтового У2-БНВ20 | 9 | I | УН-454 | Установка питателя шнекового РЗ-БНП/4 и приемной коробки У2-БОН6 на подвеске | 9 | I |
| УН 382 | Установка вибро-разгрузчика РЗ-ББА, воронки приемной У2-БОН11 и питателя винтового У2-БНВ25 | 9 | I | УН-455 | Установка питателя шнекового РЗ-БНП/1 и приемной коробки У2-БОН1 на перекрытии | 9 | I |
| УН 440 | Установка вентиляторов среднего давления типа РЗ-БВ-Ц5 и РЗ-БВ-Ц4 | 9 | I | УН-456 | Установка питателя шнекового РЗ-БНП/2 и приемной коробки У2-БОН2 на перекрытии | 9 | I |
| УН 441 | Установка фильтров РЦН-1,7-4 и РЦН-3,9-9 с распределителем продукта РЗ-БВД | 9 | I | УН-457 | Установка питателя шнекового РЗ-БНП/3 и приемных коробок на перекрытии | 9 | I |

| | | |
|--|--|----------------------|
| УЗЛЫ И ДЕТАЛИ УСТАНОВКИ И ТЕХНОЛОГИЧЕСКОГО ОБОРУДОВАНИЯ ДЛЯ ПРЕДПРИЯТИЙ ПО ХРАНЕНИЮ И ПЕРЕРАБОТКЕ ЗЕРНА | ИЗДЕЛИЯ И УЗЛЫ ИНЖЕНЕРНОГО ОБОРУДОВАНИЯ Серия 4.702-I Вып. 9, IO | Лист 2 Страница 3 |
|--|--|----------------------|

Продолжение

| Обозначение | Наименование | № выпуска | № альбома | Обозначение | Наименование | № выпуска | № альбома |
|-------------|--|-----------|-----------|-------------|--|-----------|-----------|
| УН 458 | Установка питателя шнекового РЗ-ВНП/4 и приемной коробки У2-ВОН6 на перекрытии | 9 | I | УН 516 | Установка кнопочного поста управления типа КУ-92-ВЗГ | IO | I |
| УН-459 | Установка разгрузителя УП-300 со шнековым затвором РЗ-ВНМ/2-1 | 9 | I | УН 517 | Установка кнопочного поста управления типа КУ-93-ВЗГ | IO | I |
| УН 460 | Установка циклонов-разгрузителей У2-ВНР со шнековыми затворами РЗ-ВНМ | 9 | I | УН 518 | Установка пакетного переключателя типа ВПМ2-IO | IO | I |
| УН 461 | Установка аэроднища РЗ-БАА | 9 | I | УН 519 | Установка пылепроницаемой коробки У-409 | IO | I |
| УН 465 | Установка вентиляторов высокого давления ВПЗ 9,6/1200 | 9 | I | УН 520 | Установка сирены типа СС-1 и СС-2 | IO | I |
| УН 466 | Установка вентиляторов высокого давления типа ВПЗ | 9 | I | УН 521 | Установка сирены типа ВСС-3 | IO | I |
| УН 500 | Установка релейных блоков типа БР в три яруса | IO | I | УН 522 | Установка прибора громкоговорящей связи | IO | I |
| УН 501 | Установка релейных блоков типа БР в два яруса | IO | I | УН 523 | Установка соединителя штепсельного ШП-IO-3 | IO | I |
| УН 502 | Установка панелей управления типа ПУ5Б | IO | I | УН 524 | Установка гибкого токопровода к таллям электротехническим 0,5-5 т | IO | I |
| УН 503 | Установка двух автоматов типа АП50 | IO | I | УН 525 | Установка датчика верхнего уровня зерна | IO | I |
| УН 504 | Установка клеммных ящиков типа "ЯК" (вертикальное расположение) | IO | I | УН 526 | Установка датчика верхнего уровня для комбикормового производства | IO | I |
| УН 505 | Установка клеммных ящиков типа "ЯК" (горизонтальное расположение) | IO | I | УН-527 | Установка сигнализатора СУ-1Ф на наклонных днищах | IO | I |
| УН 506 | Установка ящиков распределительных | IO | I | УН 528 | Установка сигнализатора ЗСУ-1М на наклонных днищах | IO | I |
| УН 507 | Установка щитков сопротивления типа "Щ" | IO | I | УН 529 | Установка сигнализатора СУМ-1 на патрубках | IO | I |
| УН 508 | Установка соединения штепсельного ШПН-2/60 | IO | I | УН 530 | Установка датчика ДМ2 реле контроля скорости на шнековом затворе Шу-15 | IO | I |
| УН 509 | Установка автоматического выключателя АП-50 | IO | I | УН 531 | Установка датчика ДМ2 реле контроля скорости на шнековом затворе Шу-6 | IO | I |
| УН 510 | Установка выносного громкоговорителя ГОГГД-1У-6 | IO | I | УН 532 | Установка конечного выключателя на ременной задвижке | IO | I |
| УН 511 | Установка звонка громкого боя МЗ-1 | IO | I | УН 533 | Установка конечного выключателя на перекидном одностороннем клапане типа КОР | IO | I |
| УН 512 | Установка светильника ШТ-100 | IO | I | УН-534 | Установка конечного выключателя на перекидном двухстороннем клапане типа КДР | IO | I |
| УН 513 | Установка поста управления кнопочного ПКЕ 222-3У3 | IO | I | | | | |
| УН 514 | Установка поста управления кнопочного ПКЕ 722-2У3 | IO | I | | | | |
| УН 515 | Установка кнопочного поста управления типа КУ-91-ВЗГ | IO | I | | | | |

| | | |
|--|--|----------------------|
| УЗЛЫ И ДЕТАЛИ УСТАНОВКИ ТЕХНОЛОГИЧЕСКОГО ОБОРУДОВАНИЯ ДЛЯ ПРЕДПРИЯТИЙ ПО ХРАНЕНИЮ И ПЕРЕРАБОТКЕ ЗЕРНА | ИЗДЕЛИЯ И УЗЛЫ ИНЖЕНЕРНОГО ОБОРУДОВАНИЯ Серия 4.702-I Вып. 9, 10 | Лист 2 Страница 4 |
|--|--|----------------------|

УКАЗАНИЯ ПО ПРИМЕНЕНИЮ

Типовые узлы и детали установки технологического и электротехнического оборудования разработаны для проведения монтажных работ в производственных зданиях, подготовленных в соответствии с "Временными техническими условиями", утвержденных приказом по Минзагу СССР от 15.04.81г. № 85.

Применение разработанных типовых решений по монтажу оборудования для строящихся предприятий отражается в их проектно-сметной документации

СОСТАВ ПРОЕКТНОЙ ДОКУМЕНТАЦИИ

Выпуск 9 - Оборудование мельничное высокопроизводительное

Альбом I - Установочные нормы

Альбом II - Конструкции

Выпуск 10 - Устройства и аппаратура электротехнические

Альбом I - Установочные нормы

Альбом II - Конструкции

Объем проектных материалов, приведенных к формату II, - 1376 форматок

АВТОР ПРОЕКТА ЦНИИпромзернопроект, I29272, Москва, И-272, Трифоновская ул., 47

УТВЕРЖДЕНИЕ утверждены и введены в действие Главпромзернопроект Министерства заготовок СССР от 07.12.81г, приказ № 27
Срок действия 1985г.

ПОСТАВЩИК ЦНИИпромзернопроект, I29272, Москва, И-272, Трифоновская ул., 47

А.Г.Бездетный

Буду

Главный инженер проекта

О.К.Донгалло

Главный инженер института