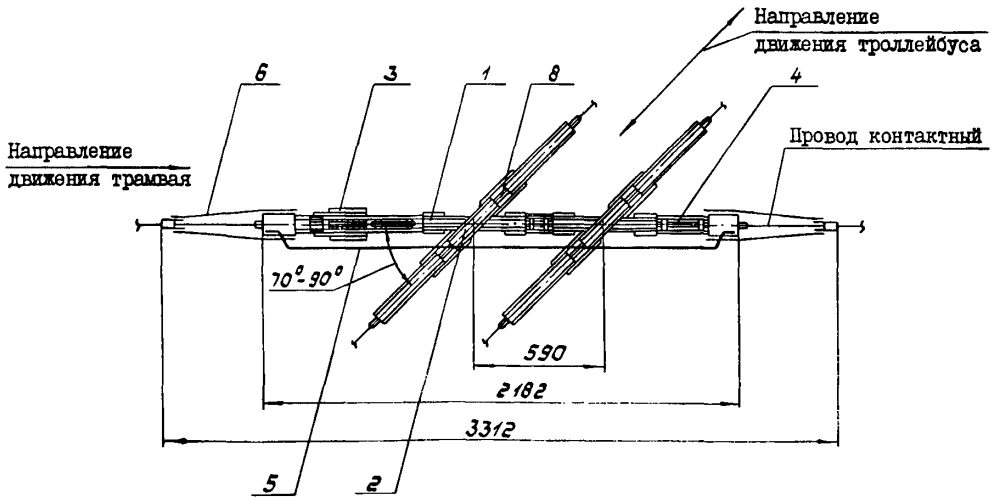
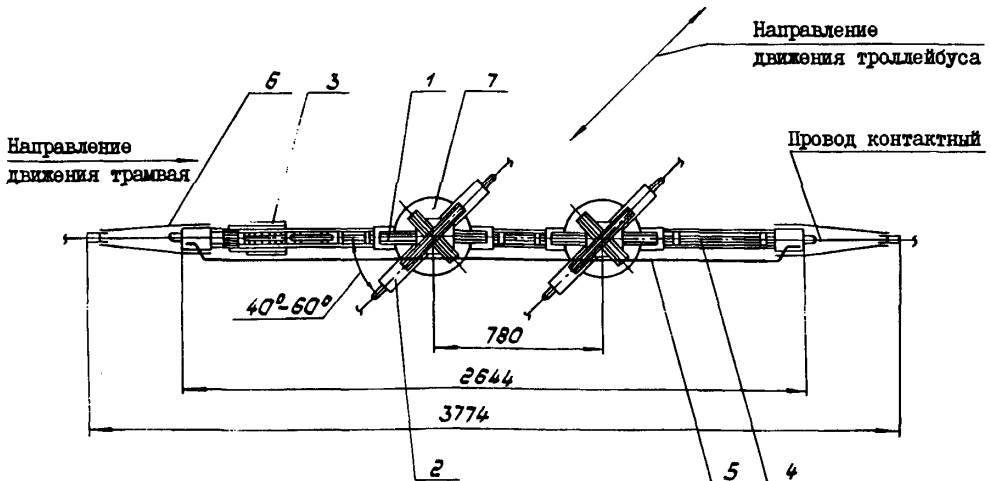


<p>СССР</p>	<p>СТРОИТЕЛЬНЫЙ КАТАЛОГ ЧАСТЬ 3 ТИПОВАЯ ДОКУМЕНТАЦИЯ НА КОНСТРУКЦИИ, ИЗДЕЛИЯ И УЗЛЫ ЗДАНИЙ И СООРУЖЕНИЙ</p>	<p>УЗЛЫ СООРУЖЕНИЙ Серия 4.507 - 9 Вып. I; 2; 3 УДК 621.332.5</p>
<p>ЦИТП</p>	<p>СПЕЦИАЛЬНЫЕ ЧАСТИ КОНТАКТНОЙ СЕТИ ТРАМВАЯ</p>	<p>F S L C</p>
<p>МАЙ 1986</p>		<p>На 2-х листах На 3-х страницах Страница I</p>

Пересечение МТИ-5-I



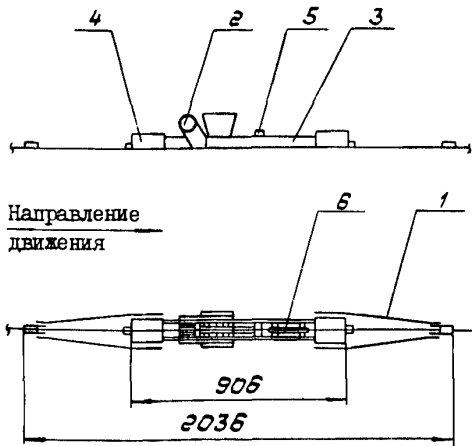
Пересечение МТИ-6



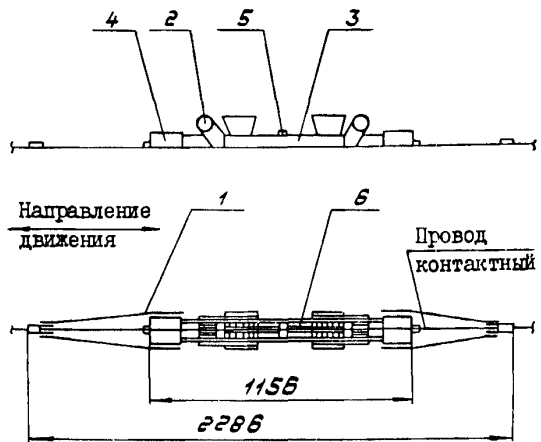
ЭКСПЛИКАЦИЯ ПЕРЕСЕЧЕНИЙ

Поз.	Наименование	Кол.	
		МТИ-5-1	МТИ-6
1.	Основание	2	2
2.	Основание поворотное	2	2
3.	Устройство дугогашения	1	1
4.	Шина	6	2
5.	Перемычка	1	1
6.	Полос	4	4
7.	Центр встречи	-	2
8.	Направляющая	2	-

Изолятор СИТ-ДУ-1



Изолятор СИТ-2ДУ-1



ЭКСПЛИКАЦИЯ ИЗОЛЯТОРОВ

Поз.	Наименование	Кол.	
		СИТ-ДУ-1	СИТ-2ДУ-1
1.	Полос	4	4
2.	Устройство дугогашения	1	2
3.	Боковина	2	2
4.	Скоба концевая	2	2
5.	Ушко подвесное	1	1
6.	Шина	3	4

СПЕЦИАЛЬНЫЕ ЧАСТИ КОНТАКТНОЙ СЕТИ ТРАМВАЯ		УЗЛЫ СООРУЖЕНИЙ Серия 4.507-9 Вып. I; 2; 3		Лист 2 Страница 3	
D1AA ТЕХНИЧЕСКАЯ ХАРАКТЕРИСТИКА					
Пересечения МТИ-5-И и МТИ-6 устанавливаются в местах пересечения контактных линий трамвая и троллейбуса и обеспечивают движение троллейбуса в режиме "под током", трамвая - в режиме "по инерции".					
Пересечения имеют самоустанавливающиеся шарнирные центры встреч контактных проводов.					
Секционные изоляторы контактной сети трамвая для прохода в одном СИТ-ДУ-И и встречных СИТ-2ДУ-И направлениях предназначены для деления контактной сети на изолированные участки.					
ОСНОВНЫЕ ПОКАЗАТЕЛИ					
		МТИ-5-И	МТИ-6	СИТ-ДУ-И	СИТ-2ДУ-И
Номинальное напряжение сети	В		600		
Наибольшее натяжение контактного провода	кГс		1500		
	Н		14700		
Номинальный ток токоведущих частей	А		600		
Угол встречи контактных проводов	градус	70°	90°	40°	60°
	рад	1,22	1,58	0,70	1,05
Масса, не более	кг	62	67	19	25
	Н	608	656	186	245
Наибольшая скорость движения троллейбуса под специальными частями					
без отклонения оси троллейбуса от оси контактных проводов	км/ч	25	60		
	м/с	6,9	16,7		
при отклонении - до 2 м	"	20	35		
		5,6	9,7		
при отклонении - до 4 м	"	15	25		
		4,2	6,9		
Скорость движения трамвая					
наибольшая	"			60	
				16,7	
наименьшая	"			5	
				1,4	
C2BA УКАЗАНИЯ ПО ПРИМЕНЕНИЮ					
Специальные части разработаны для применения в контактной сети трамвая и троллейбуса с медным контактным проводом МД-85 или МД-100 по ГОСТ 2584-75 и предназначены для взаимодействия со штанговым токоприемником троллейбуса, имеющим токосъемную головку типа ГТ-14А и с токоприемником трамвая дугового, пантографного или штангового типа с алюминиевыми трехрожковыми контактными вставками, шириной не менее 44 мм, имеющими радиус кривизны рабочей поверхности $R = 1800 - 2000$ мм.					
N4BD РАСЧЕТНАЯ ТЕМПЕРАТУРА ВОЗДУХА - от минус 45°С до плюс 45°С.					
ДОПОЛНИТЕЛЬНЫЕ ДАННЫЕ					
Настоящая серия разработана взамен серии 4.507-1, выпуск I.					
B7EA СОСТАВ ПРОЕКТНОЙ ДОКУМЕНТАЦИИ					
Выпуск I - Пересечения контактных линий трамвая и троллейбуса МТИ-5-И, МТИ-6.					
Выпуск 2 - Изоляторы секционные СИТ-ДУ-И, СИТ-2ДУ-И.					
Выпуск 3 - Узлы и детали общего применения.					
Объем проектных материалов, приведенных к формату А4, - 408 форматок.					
B7BA АВТОР ПРОЕКТА	Мосгортрансниипроект, И13035, Москва, Ж-35, Раушская наб., 22.				
B7NA УТВЕРЖДЕНИЕ	Утверждены Госстроем РСФСР, протокол от 10.12.85 и введены в действие Мосгортрансниипроектом, приказ от 15.02.86 № 13. Срок действия-1990г.				
B7KA ПОСТАВЩИК	ЦИП, 125878, ГСП, Москва, А-445, ул.Смольная, 22.				