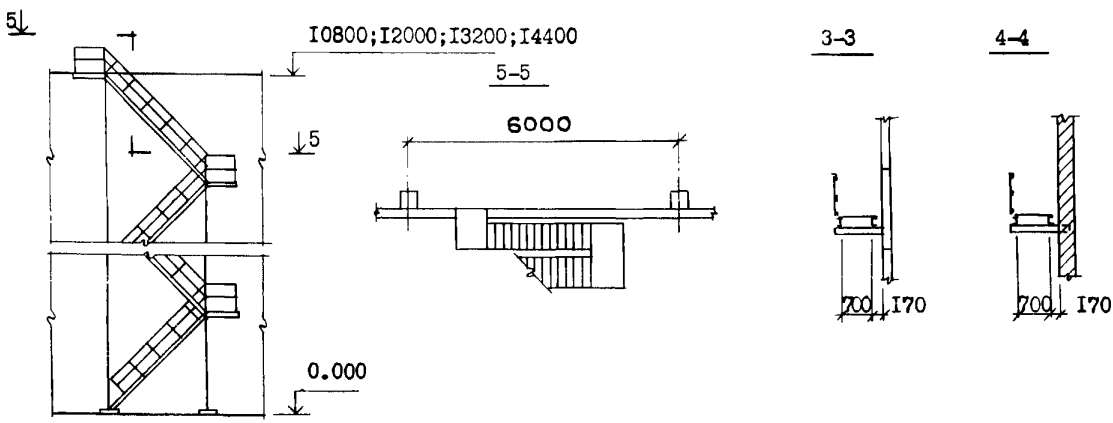
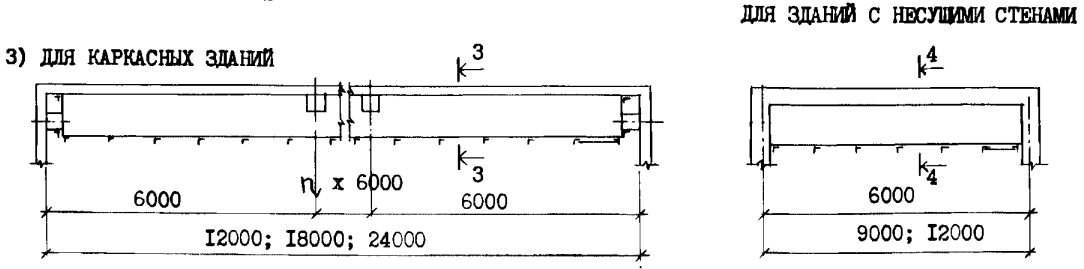
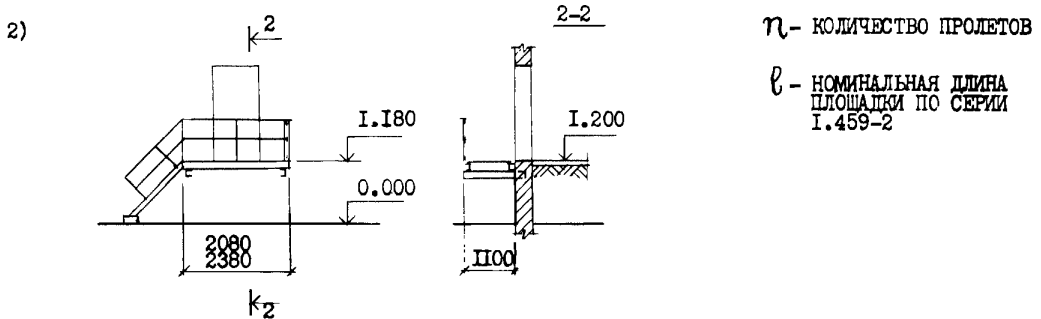
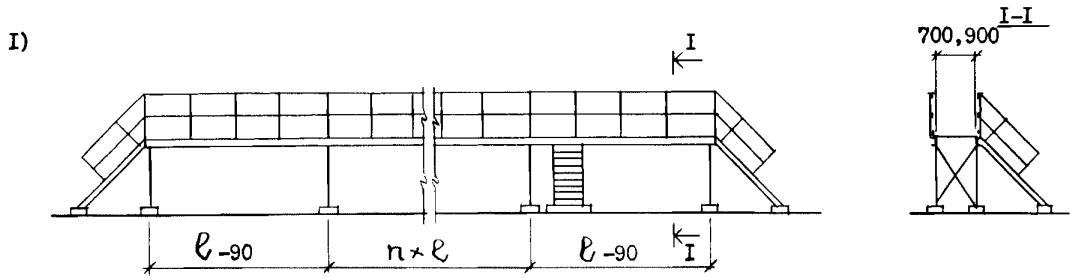


<p>СССР</p>	<p>СТРОИТЕЛЬНЫЙ КАТАЛОГ ЧАСТЬ 3 ТИПОВАЯ ДОКУМЕНТАЦИЯ НА КОНСТРУКЦИИ, ИЗДЕЛИЯ И УЗЛЫ ЗДАНИЙ И СООРУЖЕНИЙ</p>	<p>СТРОИТЕЛЬНЫЕ КОНСТРУКЦИИ И ИЗДЕЛИЯ Серия 4.402-9 Вып. 8 УДК 69.057.2</p>
<p>ЦИТП</p>	<p>ТИПОВЫЕ УЗЛЫ И ДЕТАЛИ ЗДАНИЙ И СООРУЖЕНИЙ НЕЧЕТЕПЕРЕРАБАТЫВАЮЩИХ И НЕТЕХНИЧЕСКИХ ЗАВОДОВ</p>	<p>ГНСА</p>
<p>ФЕВРАЛЬ 1983</p>		<p>На одном листе на 2-х страницах Страница I</p>



ТИПОВЫЕ УЗЛЫ И ДЕТАЛИ ЗДАНИЙ И СООРУЖЕНИЙ НЕФТЕПЕРЕРАБАТЫВАЮЩИХ И НЕФТЕХИМИЧЕСКИХ ЗАВОДОВ	СТРОИТЕЛЬНЫЕ КОНСТРУКЦИИ И ИЗДЕЛИЯ Серия 4.402-9 Вып.8	Лист I Страница 2
---	--	----------------------

DI AA ТЕХНИЧЕСКАЯ ХАРАКТЕРИСТИКА

В выпуске 8 серии разработаны следующие стальные конструкции площадок и лестниц:

- 1) обслуживающие и переходные площадки пучков трубопроводов;
- 2) входные площадки в электропомещения с отметкой пола + 1.200 по отношению к полу насосной;
- 3) площадки для обслуживания кранбалок;
- 4) лестницы для подъема на кровлю зданий высотой свыше 10 м.

Все конструкции разработаны с использованием переходных площадок, лестниц и ограждений по серии I.459-2. Для лестниц на кровлю зданий применены лестницы этажерок по серии ИИЭ29-4.

Все основные конструкции - из холодногнутых профилей, ступени лестниц и площадок - из штампованного настила. При незначительной корректировке спецификаций могут применяться настилы любых типов. В площадках для обслуживания кранбалок, ввиду расположения их на большой высоте, предусмотрен настил из рифленой стали.

С2ВА УКАЗАНИЯ ПО ПРИМЕНЕНИЮ

Конструкции обслуживающих и переходных площадок могут применяться в закрытых помещениях и на открытом воздухе.

Площадки для обслуживания кранбалок предусмотрены для шага колонн в каркасных зданиях 6м, в зданиях с несущими стенами - для проемов 6,9 и 12м.

Конструкции данного выпуска разработаны для районов с расчетной сейсмичностью не выше 6 баллов.

Э30В СКОРОСТНОЙ НАПОР ВЕТРА - $\frac{55 \text{ кгс/м}^2}{0,54 \text{ кПа}}$	Э30В ВЕС СНЕГОВОГО ПОКРОВА - $\frac{150 \text{ кгс/м}^2}{1,47 \text{ кПа}}$
П1ВД РАСЧЕТНАЯ ТЕМПЕРАТУРА НАРУЖНОГО ВОЗДУХА - минус 40°	Э3ДА ВРЕМЕННАЯ НАГРУЗКА - $\frac{200 \text{ кгс/м}^2}{2 \text{ кПа}}$
	С2ВQ СТЕПЕНЬ АГРЕССИВНОСТИ СРЕДЫ - любая

ДОПОЛНИТЕЛЬНЫЕ ДАННЫЕ

Настоящий выпуск рассматривать совместно с сериями I.459-2 и ИИЭ29-4.

В7ЕА СОСТАВ ПРОЕКТНОЙ ДОКУМЕНТАЦИИ

Выпуск 8 - Стальные площадки и лестницы.

Объем проектных материалов, приведенных к формату А4 - 78 форматов.

В7ВА АВТОР ПРОЕКТА	ВНИПНефть, 107005 Москва Б-5, ул.Фридриха Энгельса, 32.
В7НА УТВЕРЖДЕНИЕ	Утверждены ВПО "Союзнефтеоргсинтез" Приказ от 27.09.82 № 347. Введены в действие с 01.01.83. Срок действия-01.01.86.
В7КА ПОСТАВЩИК	ВНИПНефть, 107005 Москва Б-5, ул.Фридриха Энгельса, 32.