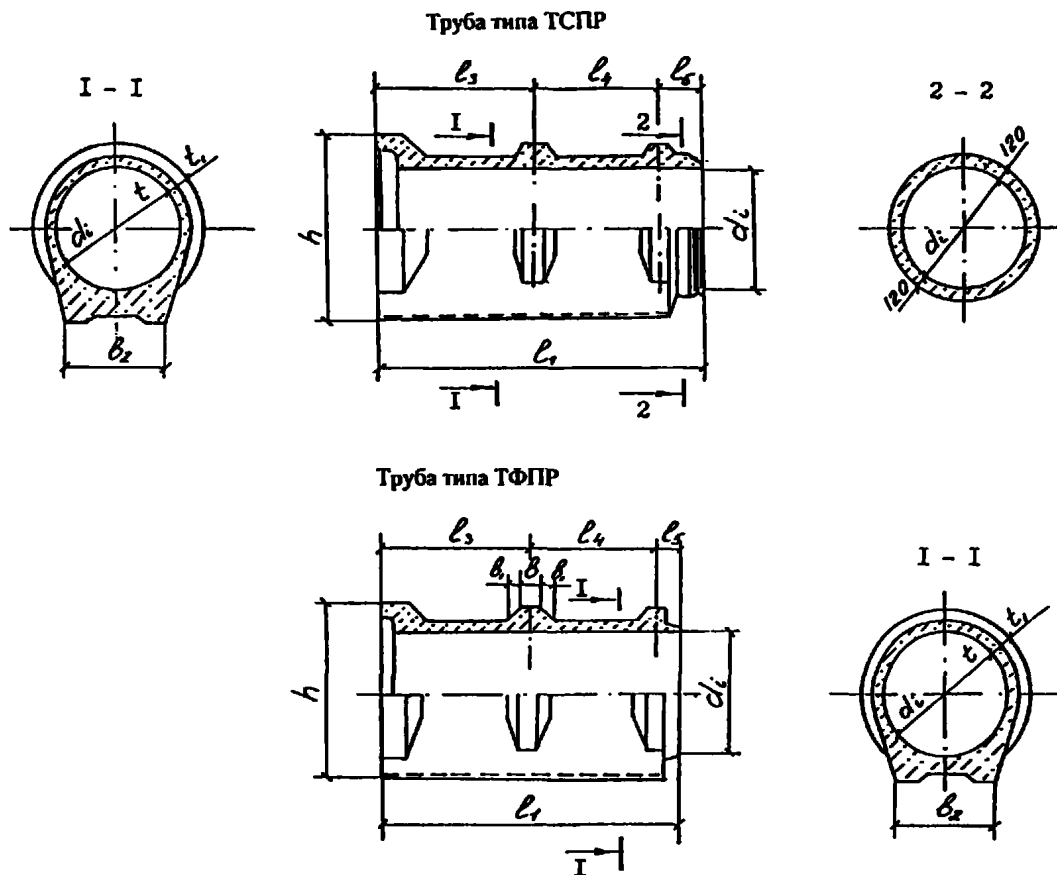


| | | |
|--------------|---|------------------------------------|
| СК-3 | СТРОИТЕЛЬНЫЙ КАТАЛОГ. ЧАСТЬ 3 | Серия 3.820.1-82.01 Выпуск 1 |
| | РАЗДЕЛ 3.2 КОНСТРУКЦИИ, ИЗДЕЛИЯ И УЗЛЫ СООРУЖЕНИЙ | |
| РОССИЯ | ТРУБЫ ЖЕЛЕЗОБЕТОННЫЕ БЕЗНАПОРНЫЕ РЕБРИСТЫЕ ДИАМЕТРАМИ 1600...2500 мм | |
| ГУП ЦПП | | |
| Март 2002 | ТИПОВАЯ ПРОЕКТНАЯ ДОКУМЕНТАЦИЯ | На 2 страницах Страница 1 |



ТЕХНИЧЕСКАЯ ХАРАКТЕРИСТИКА

Номенклатура изделий включает трубы железобетонные ребристые диаметрами 1600, 2000 и 2500 мм, длиной 2,5 м.

Трубы изготавливаются методом вертикального виброформования.

Трубы по несущей способности подразделяются на три группы:

первую – при расчетной высоте засыпки грунтом 2,0 м ;

вторую – при расчетной высоте засыпки грунтом 4,0 м ;

третью – при расчетной высоте засыпки грунтом 6,0 м ;

Прочностные характеристики труб обеспечивают их эксплуатацию при расчетной высоте засыпки грунтом в усредненных условиях принятых по ГОСТ 22000-86:

основание под трубой – грунтовое плоское ;

засыпка – грунтом плотностью 1,8 т/м³ с нормальным уплотнением;

временная нагрузка на поверхности земли для всех типов труб НГ-60.

Для изготовления труб должен применяться тяжелый бетон класса по прочности на сжатие В25.

Для армирования железобетонных ребристых труб применяется стержневая горячекатаная арматурная сталь классов А-I и А-III по ГОСТ 5781-82 и класса Вр-I по ГОСТ 6727-80.

| | | | |
|-------------|---|------------------------------------|------------|
| СК-3 | ТРУБЫ ЖЕЛЕЗОБЕТОННЫЕ БЕЗНАПОРНЫЕ РЕБРИСТЫЕ ДИАМЕТРАМИ 1600...2500 мм | Серия 3.820.1-82.01 Выпуск 1 | Страница 2 |
|-------------|---|------------------------------------|------------|

НОМЕНКЛАТУРА ТРУБ

| Марка трубы | Размеры, мм | | | | | | | | | | | | Расход | | Масса трубы т | |
|----------------|-------------|------|------|----------------|----------------|----------------|----------------|----------------|-----|----------------|-----|----------------|----------------|-------------------------|---------------------|-------------|
| | d | h | l | l ₁ | l ₂ | l ₃ | l ₄ | l ₅ | t | t ₁ | b | b ₁ | b ₂ | бетон м ³ | | сталь кг |
| ТСПР 160.25-1 | 1600 | 2156 | 2500 | 2690 | 190 | 1275 | 1035 | 385 | 110 | 148 | 200 | 100 | 1200 | 2,98 | 54,83 | 7,45 |
| ТСПР 160.25-2 | | | | | | | | | | | | | | | 68,49 | |
| ТСПР 160.25-3 | | | | | | | | | | | | | | | 99,12 | |
| ТФПР 160.25-1 | 1600 | 2156 | 2500 | 2590 | 90 | 1250 | 1165 | 175 | 110 | 148 | 200 | 100 | 1200 | 2,94 | 49,34 | 7,38 |
| ТФПР 160.25-2 | | | | | | | | | | | | | | | 62,10 | |
| ТФПР 160.25-3 | | | | | | | | | | | | | | | 90,70 | |
| ТФПР 200.25-1 | 2000 | 2590 | 2500 | 2590 | 90 | 1250 | 1165 | 175 | 110 | 150 | 200 | 100 | 1200 | 2,98 | 78,26 | 9,38 |
| ТФПР 200.25-2 | | | | | | | | | | | | | | | 112,72 | |
| ТФПР 250.25-1 | 2500 | 3150 | 2500 | 2610 | 110 | 1250 | 1165 | 195 | 130 | 170 | 200 | 100 | 1200 | 2,98 | 146,24 | 12,85 |
| ТФПР 250.25-2 | | | | | | | | | | | | | | | 170,14 | |

УКАЗАНИЯ ПО ПРИМЕНЕНИЮ

Трубы железобетонные безнапорные ребристые диаметрами 1600, 2000 и 2500 мм, длиной 2,5 м предназначены для прокладки подземных трубопроводов, транспортирующих самотеком бытовые жидкости и атмосферные сточные воды, а также подземные воды и производственные жидкости.

Дополнительные данные Пример условного обозначения труб:
ТСПР 200.25-2 – труба железобетонная с подошвой безнапорная ребристая раструбная со стыковым соединением, уплотняемым резиновыми кольцами $D_y = 2000$ мм длиной 2,5 м второй группы по несущей способности.

Проектная документация сертифицирована.

Сертификат соответствия № РОСС RU. CP 48 CD0066 от 05.12.01

Состав проектной документации

| Обозначение выпуска | Наименование выпуска |
|---------------------|------------------------|
| Выпуск 1 | Трубы. Рабочие чертежи |

Полный объем проектных материалов, приведенных к формату А4 – 44 форматки.

| | |
|------------------------|---|
| Автор | Проектное предприятие (ПП) «АКВАДИЗАЙН-А» 117321, Москва, ул. Островитянова, 26/2 |
| Утверждение | Управление государственной собственности, учебных заведений и науки, Управление архитектуры и проектных работ Госстроя России Письмо от 20.11.2001 г. № ВК-187/14 |
| Введение в действие | Проектное предприятие (ПП) «АКВАДИЗАЙН-А», приказ от 22.11.2001 г. № 6 |
| Срок действия | Начало – ноябрь 2001 г. Окончание – ноябрь 2006 г. |
| Поставщик документации | Государственное унитарное предприятие – Центр проектной Продукции в строительстве (ГУП ЦПП), 127238, Москва, Дмитровское шоссе, 46, корп.2. |

Инв.№ ЦД0598

Катал. л. № Ц000601

Г.Н.Малютин

Главный инженер проекта

Ю.А.Тевелев

Директор ООО «АКВАДИЗАЙН-А»