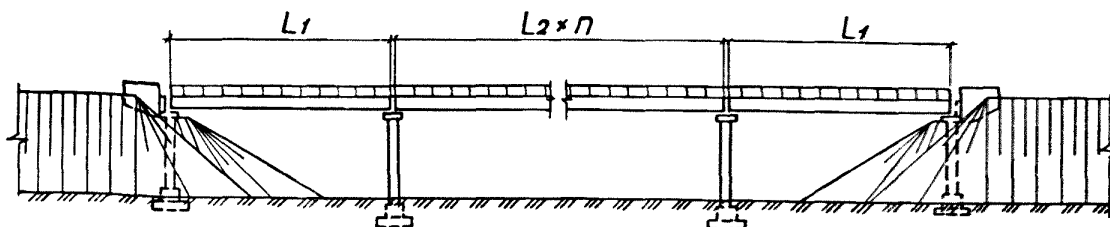


СССР	СТРОИТЕЛЬНЫЙ КАТАЛОГ ЧАСТЬ 3 ТИПОВАЯ ДОКУМЕНТАЦИЯ НА КОНСТРУКЦИИ, ИЗДЕЛИЯ И УЗЛЫ ЗДАНИЙ И СООРУЖЕНИЙ	СТРОИТЕЛЬНЫЕ КОНСТРУКЦИИ И ИЗДЕЛИЯ Серия 3.503.1-95 Вып. 0-1
ЦИТП	УНИФИЦИРОВАННЫЕ АВТОДОРОЖНЫЕ ПУТЕПРОВОДЫ ЧЕРЕЗ ЖЕЛЕЗНЫЕ И АВТОМОБИЛЬНЫЕ ДОРОГИ	УДК 624.21.037
ЯНВАРЬ 1991		На 2-х листах На 4-х страницах Страница I

Фасад путепровода

**ДИАА ТЕХНИЧЕСКАЯ ХАРАКТЕРИСТИКА**

В составе трех- и четырехпролетных путепроводов - температурно-неразрезные пролетные строения, сборные устои и промежуточные опоры.

Элементы пролетных строений - типовые, длины балок - 12, 15, 18, 21, 24 и 33 м (см. табл. 2).

Представлены конструкции железобетонных устоев и промежуточных опор со стоечной надфундаментной частью рамного типа и вариантами фундамента: - на естественном основании,
- свайный,
- безростверковый.

Количество стоек в надфундаментной части - от 3 до 5, в зависимости от габарита путепровода по ширине.

Путепроводы приняты симметричными, сочетания длин балок смежных пролетов соответствуют условию $L_1 \leq L_2$. Габариты путепроводов по ширине - Г-8; Г-10; Г-11,5; 2(Г-11,5) и 2(Г-15,25). Высота надфундаментной части устоев и промежуточных опор - от 2,5 м до 10,0 м.

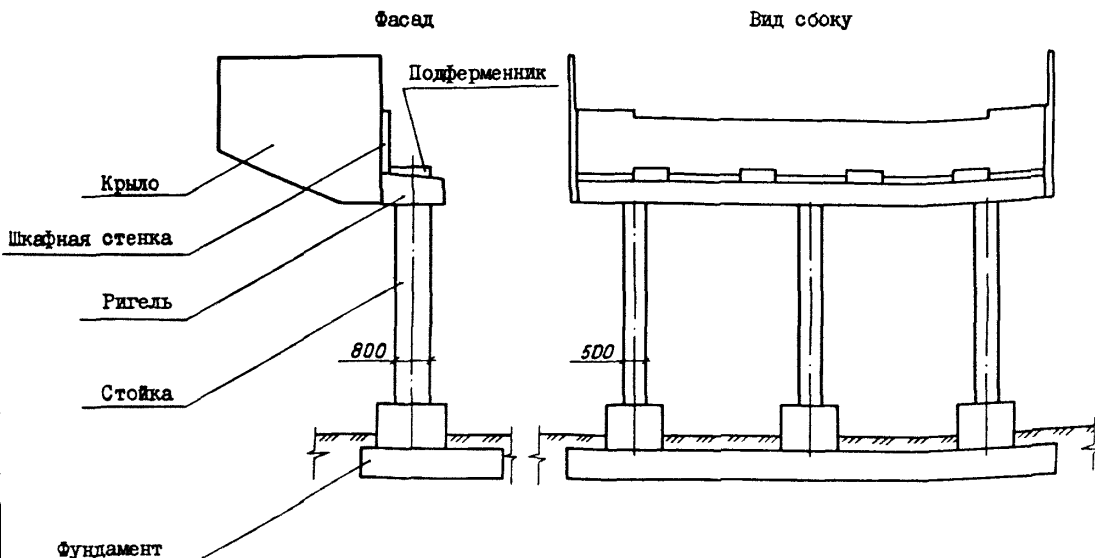
Опорные части - резиновые слоистые по ТУ 38105 1299-85, Министерство нефтехимической и нефтеперерабатывающей промышленности СССР.

Деформационные швы - с механическим креплением резиновых компенсаторов.

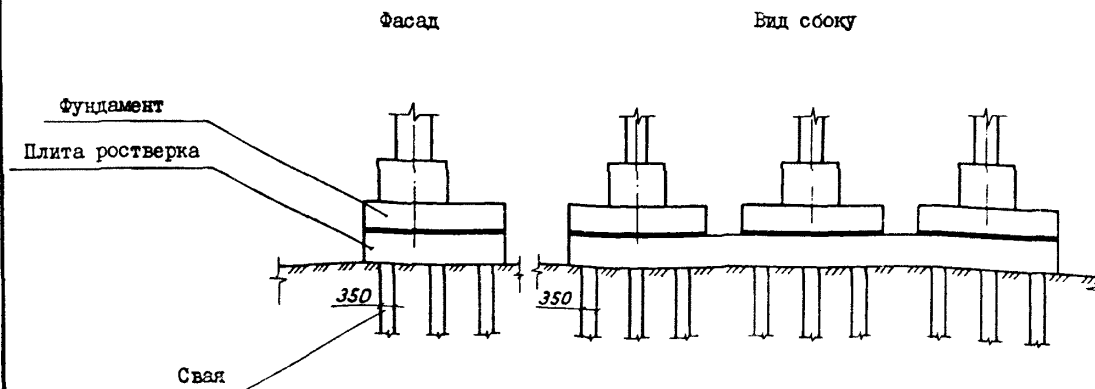
Объединение сборных элементов осуществляется посредством бетонизируемых монтажных стыков, бетонной шпонкой или сваркой закладных деталей.

Конструкции путепроводов рассчитаны на нагрузку от автотранспортных средств АII и тяжелую колесную нагрузку НК-80.

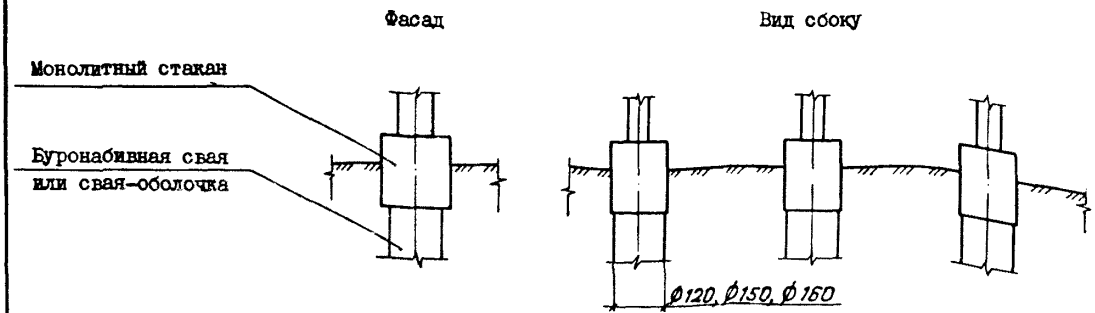
Устой
 Устой на естественном основании



Свайный фундамент устоя

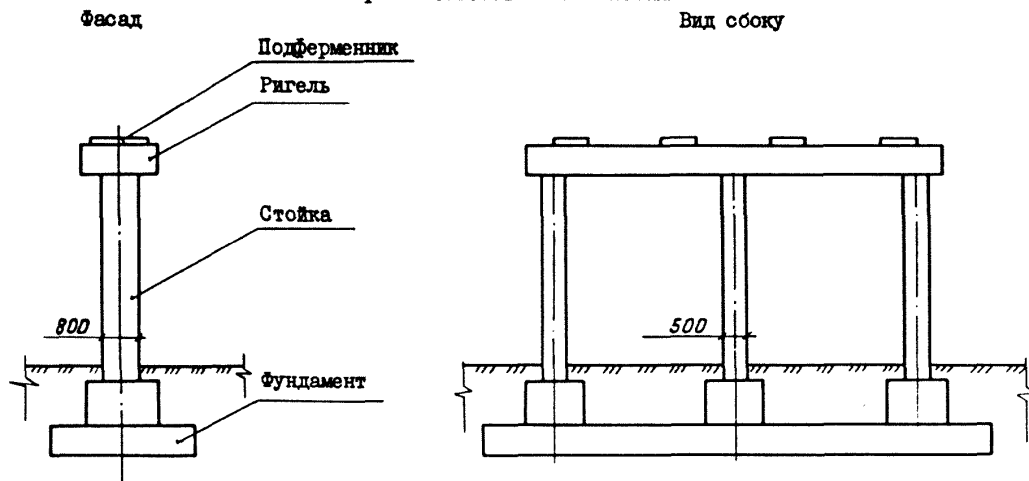


Безростверковый фундамент устоя

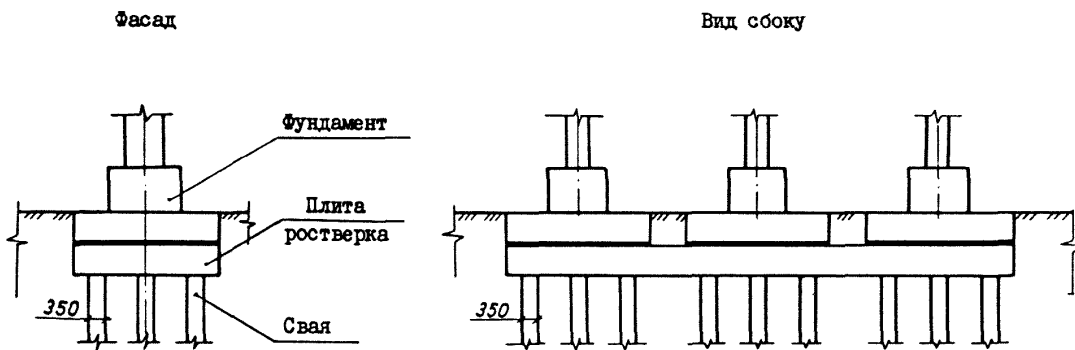


Промежуточные опоры

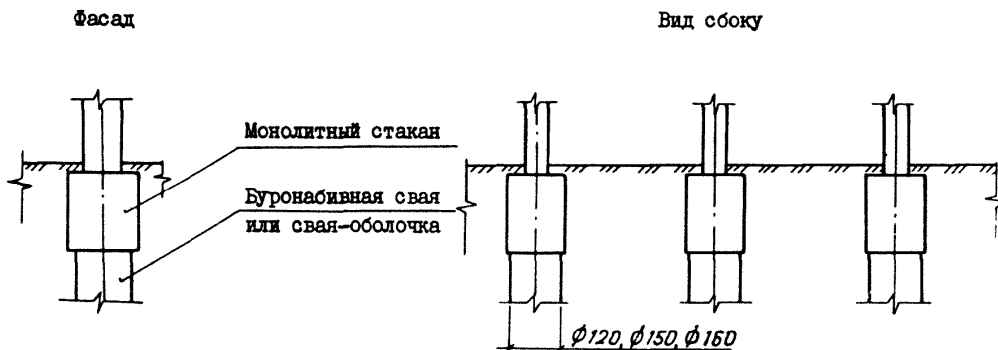
Опора на естественном основании



Свайный фундамент опоры



Безростверковый фундамент опоры



УНИФИЦИРОВАННЫЕ АВТОДОРОЖНЫЕ ПУТЕПРОВОДЫ ЧЕРЕЗ ЖЕЛЕЗНЫЕ И АВТОМОБИЛЬНЫЕ ДОРОГИ	СТРОИТЕЛЬНЫЕ КОНСТРУКЦИИ И ИЗДЕЛИЯ Серия 3.503.1-95 Вып. 0-1	Лист 2 Страница 4
---	---	----------------------

С2ВА УКАЗАНИЯ ПО ПРИМЕНЕНИЮ

Таблица 1

Район строительства		Объект пересечения		Габарит путепровода по ширине	Угол пересечения
		тип сооружения	расположение		
Средняя температура наружного воздуха наиболее холодной пятнадцатки до минус 40°C включительно	Сейсмичность не более 6 баллов	Автомобильная дорога I категории	На поверхности земли, в выемке глубиной до 2м или на насыпи высотой до 2 м	2(Г-15,25) 2(Г-11,5)	90°
				Г-11,5 Г-10 Г-8	от 90° до 75°
		Автомобильная дорога II-IV категории		2(Г-15,25) 2(Г-11,5) Г-11,5 Г-10 Г-8	от 90° до 60°
		Двухпутная железная дорога			

Н1ВД РАСЧЕТНАЯ ТЕМПЕРАТУРА НАРУЖНОГО ВОЗДУХА
- минус 40°C.

В7ВА СОСТАВ ПРОЕКТНОЙ ДОКУМЕНТАЦИИ

Выпуск 0-1. Прямые путепроводы. Материалы для проектирования.
Объем проектных материалов, приведенных к формату А4, - 186 форматок.

Таблица 2

ПРИМЕНЕННАЯ ПРОЕКТНАЯ ДОКУМЕНТАЦИЯ

Обозначение серии	Наименование серии
3.503.1-73	Пролетные строения без диафрагмы длиной 12, 15 и 18 м из железобетонных балок таврового сечения с ненапрягаемой арматурой для автодорожных мостов.
3.503.1-81	Пролетные строения сборные железобетонные длиной 12, 15, 18, 21, 24 и 33 м из балок двутаврового сечения с предварительно напрягаемой арматурой для мостов и путепроводов, расположенных на автомобильных дорогах общего пользования, на улицах и дорогах в городах.
3.501.1-124	Полые круглые сваи и сваи-оболочки диаметром 0,4 - 3,0 м из преднапряженного и обычного железобетона для опор мостов.
3.503-41	Сопряжения автодорожных мостов и путепроводов с насыпями.

Настоящая серия разработана взамен серии 3.503-28.

В7ВА АВТОР ПРОЕКТА Гипротрансмост, 129278 Москва, ул. Павла Корчагина, 2.

В7НА УТВЕРЖДЕНИЕ Утверждены Министерством транспортного строительства СССР.
Протокол от 04.07.88 № АВ-455.
Введены в действие Гипротрансмост с 01.12.90, приказ от 08.06.90
№ 149.
Срок действия - 1995 г.

В7КА ПОСТАВЩИК Мосгипротранс, 129278 Москва, ул. Павла Корчагина, 2.

Инв. №

Катал. л. № 065778