

<p>СССР</p>	<p>СТРОИТЕЛЬНЫЙ КАТАЛОГ ЧАСТЬ 3 ТИПОВАЯ ДОКУМЕНТАЦИЯ НА КОНСТРУКЦИИ, ИЗДЕЛИЯ И УЗЛЫ ЗДАНИЙ И СООРУЖЕНИЙ</p>	<p>СТРОИТЕЛЬНЫЕ КОНСТРУКЦИИ И ИЗДЕЛИЯ Серия 3.503.1-94 Вып.0,1</p>
<p>ЦИТП</p>	<p>ОПОРЫ БЕЗРОСТВЕРКОВЫЕ ИЗ СВАЙ ДИАМЕТРОМ 0,6 м ДЛЯ АВТОДОРОЖНЫХ МОСТОВ С ПРОЛЕТАМИ ДО 24 м</p>	<p>УДК 624.21.09-15/-16</p>
<p>МАРТ 1991</p>		<p>На 2-х листах На 3-х страницах Страница I</p>

ПРИМЕРЫ СХЕМ ОПОР

Рис.1а Опоры под ребристые пролетные строения

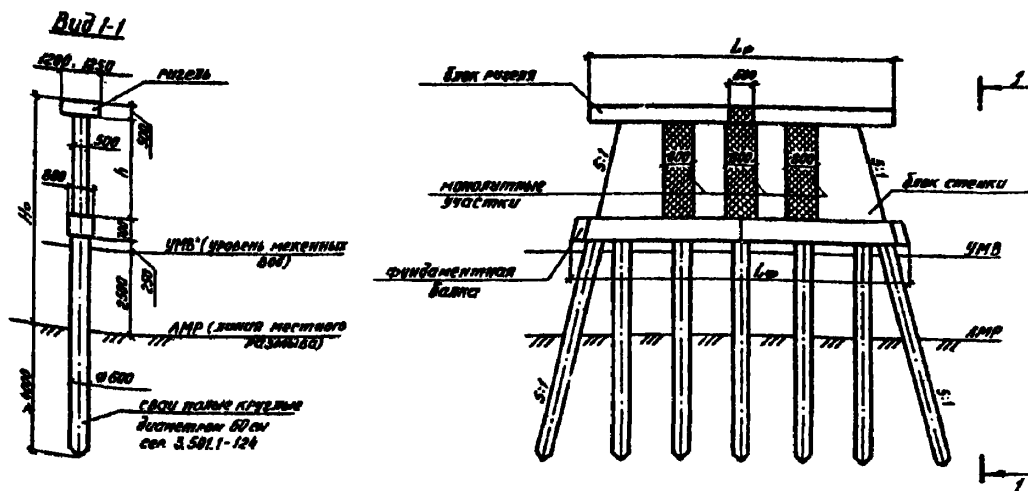
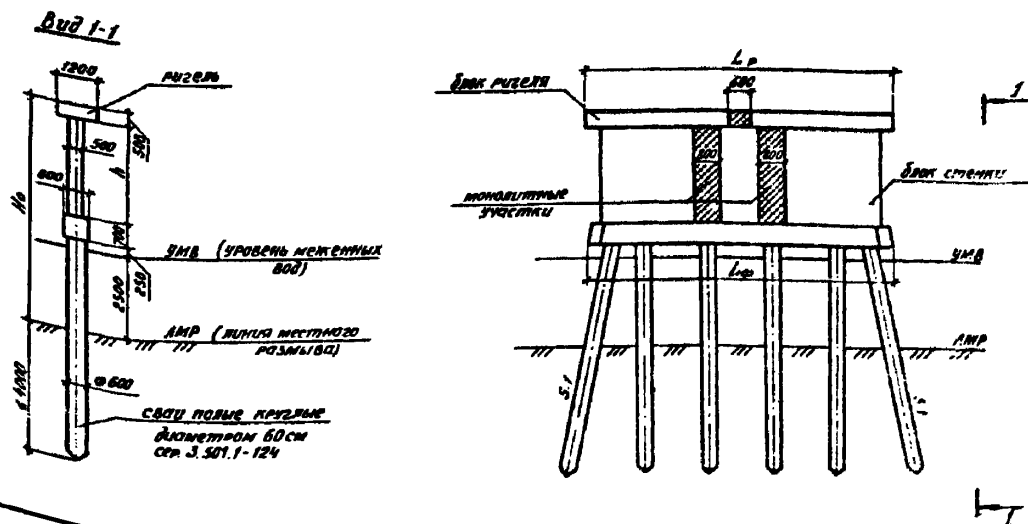


Рис.1б Опоры под плитные пролетные строения



ОПОРЫ БЕЗРОСТВЕРКОВЫЕ ИЗ СВАЙ ДИАМЕТРОМ 0,6 м
ДЛЯ АВТОДОРОЖНЫХ МОСТОВ С ПРОЛЕТАМИ ДО 24 м

СТРОИТЕЛЬНЫЕ
КОНСТРУКЦИИ
И ИЗДЕЛИЯ
Сер. 3.503.1-94
Вып. 0.1

Лист I
Страница 2

ДИА ТЕХНИЧЕСКАЯ ХАРАКТЕРИСТИКА

Типовые железобетонные безростверковые опоры состоят из одного ряда полых круглых свай диаметром 0,6 м, фундаментной балки, стенки с вертикальными (рис. 1а) или наклонными (рис. 1б) поверхностями и ригеля.

В фундаментную часть опор входят полые круглые сваи диаметром 0,6 м и монолитная фундаментная балка с прямоугольным сечением 80x70 см. Расстояние между сваями в осях 1,8 или 2,0 м, за исключением одвоенных свай по краям опоры, расстояние между которыми принято 0,8 или 1,0 м. Одна из одвоенных свай погружена в грунт вертикально, а вторая (крайняя) с наклоном 5:1. Жесткое сопряжение свай с фундаментными балками осуществляется путем обетонирования в монолитных балках арматурных выпусков из свай и арматурных каркасов, предварительно установленных в их полостях.

Надфундаментная часть опор состоит из стенки и ригеля. Стенка включает крайние и средние блоки и монолитные участки длиной 80 см, в которых обетонируются горизонтальные (поперечные) арматурные выпуски из блоков и фундаментных блоков.

Жесткое сопряжение стенок с фундаментными балками обеспечивается дополнительно сваркой и последующим обетонированием имеющихся в них закладных деталей.

Сборные железобетонные ригели состоят из двух блоков с поперечным сечением 50x120 см (под пролетные строения длиной 18 м) или 50x125 см (под пролетные строения длиной 24 м). Сопряжение блоков ригеля между собой осуществляется обетонированием арматурных выпусков в поперечных стыках шириной 0,6 м.

Жесткое сопряжение стенок с ригелями обеспечивается обетонированием в пирамидальных проемах и поперечных стыках блоков ригелей арматурных выпусков из крайних блоков и монолитных участков стенок.

Для изготовления железобетонных изделий опор используется тяжелый конструкционный бетон по ГОСТ 26633-85 классов В25 по прочности на сжатие. Продольная рабочая арматура блоков - классов А-П и А-Ш, поперечная - классов А-1 по ГОСТ 5781-82. Марки сталей для арматурных и закладных изделий должны соответствовать ГОСТ 380-88 и ГОСТ 5781-82.

Нагрузки на опоры приняты в соответствии со СНиП 2.05.03-84. Временная нагрузка от автотранспортных средств класса АII и одиночная тяжелая колесная нагрузка НК-80.

НОМЕНКЛАТУРА ОПОР

Марка опоры	Рис.	Размеры, мм		Расход материалов		Марка опоры	Рис.	Размеры, мм		Расход материалов	
		L _p	L _ф	Бетон, м ³	Сталь, кг			L _p	L _ф	Бетон, м ³	Сталь, кг
оп 78.70-1р	1а	7800	8970	32,2	5234,5	оп 138.70-2р	1а	13800	15570	58,5	9335,9
оп 78.100-1р		7800	8970	43,8	5885,9	оп 138.100-2р		13800	15570	80,0	11145,3
оп 96.70-1р		9600	10970	39,7	6314,0	оп 96.70-1п		9600	9370	36,6	5581,9
оп 96.100-1р		9600	10970	54,2	7213,6	оп 96.100-1п		9600	9370	49,1	6639,7
оп 112.70-1р		11200	12970	46,9	7362,1	оп 106.70-1п		10600	10970	42,7	6547,4
оп 112.100-1р		11200	12970	64,4	8509,9	оп 106.100-1п		10600	10970	57,8	7805,4
оп 132.70-1р		13200	14970	54,5	8426,6	оп 116.79-1п		11600	11370	44,1	6661,0
оп 132.100-1р		13200	14970	75,0	9855,4	оп 116.100-1п		11600	11370	59,8	7967,0
оп 84.70-2р		8400	10170	37,5	6202,6	оп 126.70-1п	12600	12770	49,7	7617,7	
оп 84.100-2р		8400	10170	50,9	7339,4	оп 126.100-1п	12600	12770	67,5	9099,9	
оп 102.70-2р		10200	11970	44,5	7250,9	оп 136.70-1п	13600	13370	51,6	7761,5	
оп 102.100-2р		10200	11970	60,5	8611,9	оп 136.100-1п	13600	13370	70,3	9315,7	
оп 120.70-2р		12000	13770	51,6	8310,8	оп 146.70-1п	14600	14570	57,0	8686,8	
оп 120.100-2р		12000	13770	70,3	9896,0	оп 146.100-1п	14600	14570	77,5	9222,8	

В номенклатуру включены опоры высотой $H_0=10$ м и с высотой стенки $h=6$ м и опоры высотой $H_0=7$ м с высотой стенки $h=3$ м. Расход материалов приведен для опор со сваями длиной 12 м из оцинка марки СКМ 12.60.1 серии 3.501.1-124.

ОПОРЫ БЕЗРОСТВЕРКОВЫЕ ИЗ СВАЙ ДИАМЕТРОМ 0,6 м
ДЛЯ АВТОДОРОЖНЫХ МОСТОВ С ПРОЛЕТАМИ ДО 24 м

СТРОИТЕЛЬНЫЕ
КОНСТРУКЦИИ
И ИЗДАНИЯ
Сер. 3.503.1-94
Вып. 0,1

Лист 2
Страница 3

С2ВА УКАЗАНИЯ ПО ПРИМЕНЕНИЮ

Опоры предназначены для использования в качестве промежуточных опор автодорожных мостов на реках с ледоходом при расчетной толщине льда до 0,6 м. Максимальная высота опор $H_н \leq 10$ м при максимальной высоте подходов и опор у устоев моста $H_н \leq 6$ м.

Опоры запроектированы под ребристые пролетные строения длиной 18 м (серия 3.503.1-73) 24 м (серия 3.503.1-81) и плитные пролетные строения длиной 18 м (серия 3.503.1-12, вып. 10) с габаритом Г-6,5; Г-8; Г-10 и Г-11,5 при ширине тротуаров 0,75 и 1,0 м.

Типовые конструкции опор разработаны для использования в автодорожных мостах с количеством рваных по длине пролетов не более пяти при опирании разрезных и температурно-разрезных пролетных строений на сплошные резиновые опорные части, температурном перепаде не более 65°C и коэффициенте пропорциональности грунта основания $K=3000-7000 \text{ кН/м}^4$. В остальных случаях подбор опор производится по результатам статических и конструктивных расчетов, выполненных по содержащимся в вып. 0 указаниям.

Н1ВД РАСЧЕТНАЯ ТЕМПЕРАТУРА НАРУЖНОГО ВОЗДУХА

- до минуса 40°C (для наиболее холодной пятидневки)
- до минуса 20°C (для наиболее холодного месяца)

Г2ЕЕ ИНЖЕНЕРНО-ГЕОЛОГИЧЕСКИЕ УСЛОВИЯ

- обычные

Г2DD КЛИМАТИЧЕСКИЕ РАЙОНЫ И ПОДРАЙОНЫ

- П, В, IV

Г2ВQ СТЕПЕНЬ АГРЕССИВНОСТИ СРЕДЫ

- неагрессивная, слабо- и среднеагрессивная

ДОПОЛНИТЕЛЬНЫЕ ДАННЫЕ

Решифровка марки опоры на примере марки ОП 96.70-Гр :

- ОП - опора промежуточная;
- 96 - длина ригеля в дециметрах;
- 70 - высоте опоры от верха ригеля до ЛНР в дециметрах;
- Гр - обозначение, соответствующее спиралью ребристых пролетных строений длиной 18 м (при опирании ребристых пролетных строений длиной 24 м используется обозначение 2р, при опирании плитных пролетных строений длиной 18 м используется обозначение 1п).

В7ЕА СОСТАВ ПРОЕКТНОЙ ДОКУМЕНТАЦИИ

- Выпуск 0. Указания по применению.
- Выпуск I. Конструкции и узлы безростверковых опор.
- Материалы для проектирования. Рабочие чертежи.
- Объем проектных материалов, приведенных к формату А4-168 форматах.

В7ВА АВТОР ПРОЕКТА

Воронежский филиал ГипродорНИИ, 394068, г. Воронеж, Московский проспект, 4

В7НА УТВЕРЖДЕНИЕ

Утверждены Министерством автомобильных дорог РСФСР, протокол от 26.09.90 №45; введены в действие ГипродорНИИ с 01.04.91, приказ от 27.09.90 №196.
Срок действия - до 01.04.96

В7КА ПОСТАВЩИК

ЦИП, 125878, ГСП, Москва, А-445, ул. Смольная, 22

Изм. № 24567
Катах.л. № 065974

Гл. инженер
проект *ed* В.И. Гринберг

К.П. Исеева

Гл. инженер
филиала *med*