

<p>СССР</p>	<p>СТРОИТЕЛЬНЫЙ КАТАЛОГ ЧАСТЬ 3 ТИПОВАЯ ДОКУМЕНТАЦИЯ НА КОНСТРУКЦИИ, ИЗДЕЛИЯ И УЗЛЫ ЗДАНИЙ И СООРУЖЕНИЙ</p>	<p>СТРОИТЕЛЬНЫЕ КОНСТРУКЦИИ И ИЗДЕЛИЯ Серия 3.503.1-69 Вып. 0, I, 3</p>
<p>ЦИТП</p>	<p>ОПОРЫ АВТОДОРОЖНЫХ МОСТОВ СТОЛБЧАТЫЕ ИЗ ЖЕЛЕЗОБЕТОННЫХ ОБОЛОЧЕК ДИАМЕТРОМ 1,2 и 1,6 м С БЕСПЛИТНЫМИ ФУНДАМЕНТАМИ ПОД ПРОЛЕТНЫЕ СТРОЕНИЯ ДЛИНОЙ ДО 42 м</p>	<p>УДК 624.21.09-15/-16 FLCG</p>
<p>ЯНВАРЬ 1987</p>		<p>На 2-х листах На 4-х страницах Страница I</p>

Рис. I - СХЕМЫ ПРОМЕЖУТОЧНЫХ ОПОР

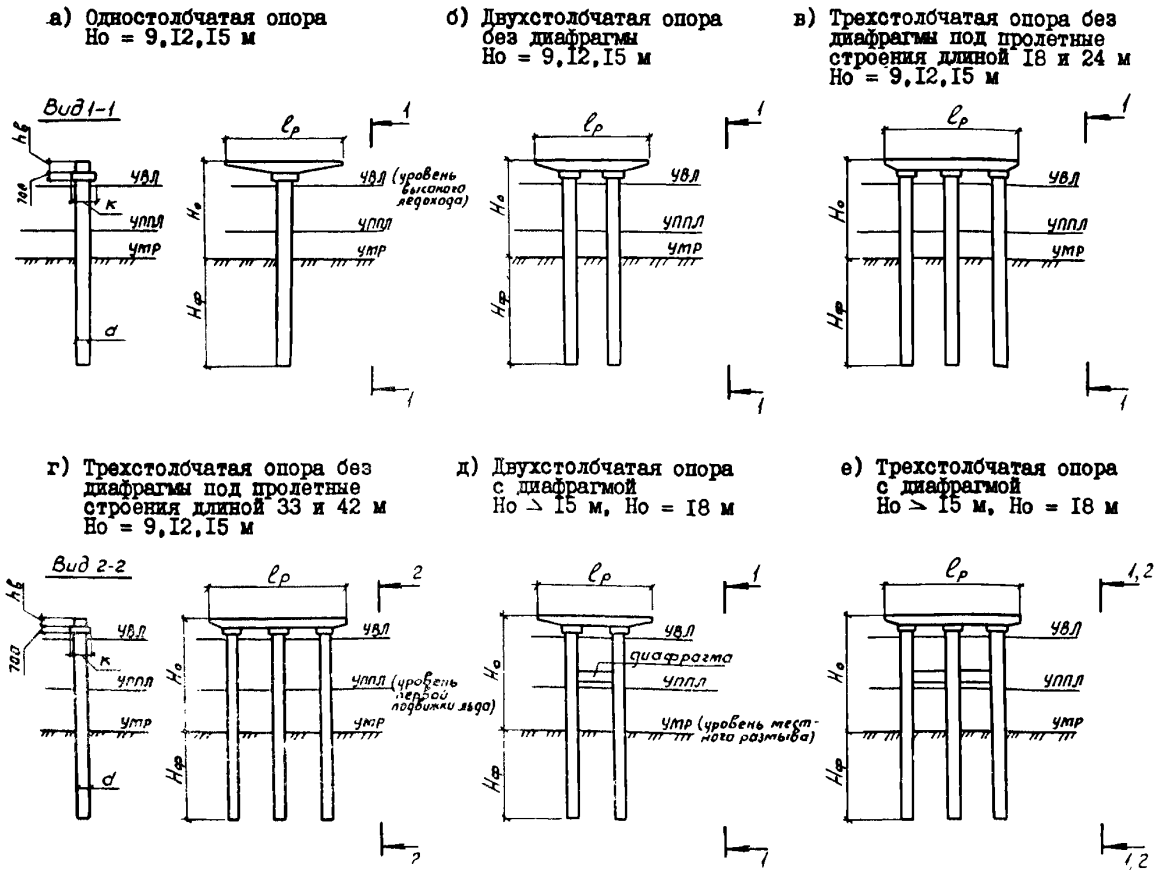
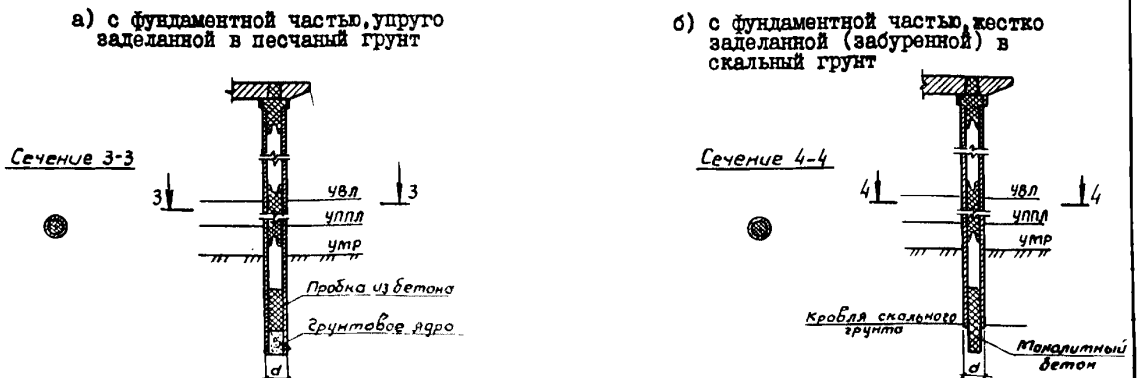


Рис. 2 КОНСТРУКЦИЯ СТОЛБА



ОПОРЫ АВТОДОРОЖНЫХ МОСТОВ СТОЛБЧАТЫЕ ИЗ ЖЕЛЕЗОБЕТОННЫХ
ОБОЛОЧЕК ДИАМЕТРОМ 1,2 и 1,6 м С БЕСПЛИТНЫМИ ФУНДАМЕНТАМИ
ПОД ПРОЛЕТНЫЕ СТРОЕНИЯ ДЛИНОЙ ДО 42 м

СТРОИТЕЛЬНЫЕ
КОНСТРУКЦИИ И
ИЗДЕЛИЯ
Сер.3.503.1-69
Вып.0,1,3

Лист 2
Страница 3

Продолжение

Марка опоры	Рис.	Размеры, мм		Расход материалов		Марка опоры	Рис.	Размеры, мм		Расход материалов	
		ℓ _p	Н _о	Бетон, м ³	Сталь, кг			ℓ _p	Н _о	Бетон, м ³	Сталь, кг
10П 16.100.120-12	I6	10000	12000	42,9	8537	20П 12.100.180-12д	Iд	10000	18000	66,0	13814
20П 12.85.120-11		8500	12000	45,9	9045	20П 16.85.180-11д		85000	18000	104,7	18155
20П 12.85.120-12		8500		45,9	9675	20П 16.85.180-12д		85000		104,7	18155
20П 12.100.120-11		10000		45,9	9628	20П 16.100.180-11д		10000		106,0	18263
20П 12.100.120-12		10000		45,9	9852	20П 16.100.180-12д		10000		106,0	18375
20П 16.85.120-11		8500		79,1	12902	20П 12.120.180-11д		12000		69,8	13811
20П 16.85.120-12		8500		79,1	13446	20П 12.120.180-12д		12000		69,8	14040
20П 16.100.120-11		10000		80,4	13122	20П 12.135.180-11д		13500		69,8	14577
20П 16.100.120-12		10000		80,4	13634	20П 12.135.180-12д		13500		69,8	14831
20П 12.120.120-11		12000		48,5	9637	20П 16.120.180-11д		12000		108,1	19434
20П 12.120.120-12		12000		48,5	10269	20П 16.120.180-12д		12000		108,1	19434
20П 12.135.120-11		13500		48,5	10428	20П 16.135.180-11д		13500		109,7	19642
20П 12.135.120-12		13500		48,5	11073	20П 16.135.180-12д		13500		109,7	19642
20П 16.120.120-11		12000		81,4	13904	20П 12.85.180-21д		8500		66,0	13651
20П 16.120.120-12		12000		81,4	13888	20П 12.85.180-22д		8500		66,0	13651
20П 16.135.120-11		13500		83,0	14113	20П 12.100.180-21д		10000		66,0	13743
20П 16.135.120-12		13500		83,0	14871	20П 12.100.180-22д		10000		66,0	13996
20П 12.85.120-21		8500		45,9	9464	20П 16.85.180-21д		85000		104,7	18347
20П 12.85.120-22		8500		45,9	9707	20П 16.85.180-22д		85000		104,7	18459
20П 12.100.120-21		10000		45,9	9809	20П 16.100.180-21д		10000		106,0	18473
20П 12.100.120-22		10000		45,9	10149	20П 16.100.180-22д		10000		106,0	18473
20П 16.85.120-21		85000		79,1	13206	20П 12.120.180-21д		12000		69,8	14365
20П 16.85.120-22		85000		79,1	13836	20П 12.120.180-22д		12000		69,8	14365
20П 16.100.120-21		10000		80,4	13344	20П 12.135.180-21д		13500		69,8	15481
20П 16.100.120-22		10000		80,4	13912	20П 12.135.180-22д		13500		69,8	15481
20П 12.120.120-21		12000		48,5	9963	20П 16.120.180-21д		12000		108,1	19014
20П 12.120.120-22		12000		48,5	10687	20П 16.120.180-22д		12000		108,1	19126
20П 12.135.120-21		13500		48,5	11078	20П 16.135.180-21д		13500		109,7	20202
20П 16.120.120-21		12000		81,4	13597	20П 16.135.180-22д		13500		109,7	20202
20П 16.120.120-22		12000		81,4	14236	20П 16.100.180-31д		10000		108,5	18514
20П 16.135.120-21		13500		83,0	14882	20П 16.100.180-32д		10000		108,5	18504
20П 16.135.120-22		13500		83,0	15146	20П 16.120.180-31д		12000		112,7	19629
20П 16.100.120-31		10000		83,0	13250	20П 16.120.180-32д		12000		112,7	19628
20П 16.100.120-32		10000		83,0	13832	20П 16.135.180-31д		13500		112,7	20617
20П 16.120.120-31		12000		86,0	14099	20П 16.135.180-32д		13500		112,7	20617
20П 16.120.120-32		12000		86,0	14814	20П 16.100.180-41д		10000		108,5	18975
20П 16.135.120-31		13500		86,0	15087	20П 16.100.180-42д		10000		108,5	18975
20П 16.135.120-32		13500		86,0	15490	20П 16.120.180-41д		12000		112,7	19955
20П 16.100.120-41		10000		83,0	13721	20П 16.120.180-42д		12000		112,7	20079
20П 16.100.120-42		10000		83,0	14051	20П 16.135.180-41д		13500		112,7	21642
20П 16.120.120-41		12000		86,0	14549	20П 16.135.180-42д		13500		112,7	21642
20П 16.120.120-42		12000		86,0	15072	30П 12.120.180-21д		12000	I8000	92,1	19654
20П 16.135.120-41	13500		86,0	16113	30П 12.120.180-22д	12000	92,1	19654			
20П 16.135.120-42	13500		86,0	16475	30П 12.120.180-21д	13500	93,2	19995			
30П 12.120.120-21	12000	12000	68,5	13423	30П 12.135.180-22д	13500	93,2	19995			
30П 12.120.120-22	12000		68,5	14029	30П 16.120.180-21д	12000	153,0	27367			
30П 12.135.120-21	13500		69,5	13473	30П 16.120.180-22д	12000	153,0	27367			
30П 12.135.120-22	13500		69,5	14068	30П 16.135.180-21д	13500	154,4	27668			
30П 16.120.120-21	12000		113,7	18783	30П 16.135.180-22д	13500	154,4	27825			
30П 16.120.120-22	12000		113,8	19886	30П 12.120.180-31д	12000	92,9	19834			
30П 16.135.120-21	13500		115,5	19241	30П 12.120.180-32д	12000	92,9	19834			
30П 16.135.120-22	13500		115,5	20340	30П 12.135.180-31д	13500	94,1	20576			
30П 16.120.120-31	12000	12000	115,5	19138	30П 12.135.180-32д	13500	94,1	20576			
30П 16.120.120-32	12000		114,1	20166	30П 16.120.180-31д	12000	154,4	27721			
30П 16.135.120-31	13500		115,5	19721	30П 16.120.180-32д	12000	154,4	27721			
30П 16.135.120-32	13500		115,5	20752	30П 16.135.180-31д	13500	154,4	28136			
30П 16.120.120-41	12000		114,1	19469	30П 16.135.180-32д	13500	154,4	28305			
30П 16.120.120-42	12000		114,1	20152	30П 12.120.180-41д	12000	92,9	20096			
30П 16.135.120-41	13500		115,5	20752	30П 12.120.180-42д	12000	92,9	20444			
30П 16.135.120-42	13500		115,5	21256	30П 12.135.180-41д	13500	94,1	21736			
30П 12.120.120-31	12000		69,3	13603	30П 12.135.180-42д	13500	94,1	21736			
30П 12.120.120-32	12000		69,3	14232	30П 16.120.180-41д	12000	153,0	28052			
30П 12.135.120-31	13500		70,4	14378	30П 16.120.180-42д	12000	153,0	28052			
30П 12.135.120-32	13500		70,4	14457	30П 16.135.180-41д	13500	154,4	29452			
					30П 16.135.180-42д	13500	154,4	29452			

В номенклатуру включены опоры без диафрагм высотой Н_о = 12 м и с диафрагмами высотой Н_о = 18 м, со столбами диаметром d = 1,2 и 1,6 м при заложении столбов в грунте Н_ф равным соответственно 12 и 14 м и армированием секций свай-оболочек из 56/20А-II (тип армирования n = 3). При Н_о = 9 м и Н_о = 15 м соответственно изменяются обозначения марок опор (см.дополнительные данные) и корректируется расход материалов.

ОПОРЫ АВТОДОРОЖНЫХ МОСТОВ СТОЛБЧАТЫЕ ИЗ ЖЕЛЕЗОБЕТОННЫХ
ОБОЛОЧЕК ДИАМЕТРОМ 1,2 и 1,6 м С БЕСПЛИТНЫМИ ФУНДАМЕНТАМИ
ПОД ПРОЛЕТНЫЕ СТРОЕНИЯ ДЛИНОЙ ДО 42 м

СТРОИТЕЛЬНЫЕ
КОНСТРУКЦИИ И
ИЗДЕЛИЯ
Сер.3.503.1-69
Вып.0,1,3

Лист 2

Страница 4

С28А УКАЗАНИЯ ПО ПРИМЕНЕНИЮ

Конструкции промежуточных опор предназначены для применения в автодорожных мостах при высоте опор $H_0 \leq 18$ м и высоте подходов насыпей $H_n \leq 10$ м на реках с ледоходом при толщине льда 1,0 м. Опоры запроектированы под железобетонные ребристые пролетные строения длиной 18, 21, 24, 33 и 42 м серии 3.503-12, вып.18 и длиной 18 и 21 м серии 3.503-14, вып.3 (раздел I), вып.5 с габаритами Г-6,5; Г-8; Г-10 и Г-11,5 (ширина тротуаров 1,0 и 1,5 м). Одностолбчатые опоры применяются только на суходолах, периодически действующих водотоках или реках, на которых исключена первая подливка льда, а при высоком ледоходе толщина льда не превышает 0,6 м. Двухстолбчатые и трехстолбчатые опоры используются во всей области применения, установленной для опор данной серии, исходя из несущей способности элементов опор по материалу и столбов по грунту. Типовые конструкции опор могут применяться без дополнительных расчетов и проверок в мостах с числом пролетов не более 5 при опирании разрезных или температурно-неразрезных пролетных строений на слоистые резиновые опорные части, температурном перепаде не более $\pm 65^\circ\text{C}$ от температуры замкания и коэффициенте пропорциональности грунта основания $K=3000-7000 \text{ кН/м}^4$ ($300-700 \text{ тс/м}^4$). В других условиях решение о применении типовых конструкций опор принимается по результатам статических и конструктивных расчетов, выполненных по содержащимся в выпуске 0 указаниям.

N18D	РАСЧЕТНАЯ ТЕМПЕРАТУРА НАРУЖНОГО ВОЗДУХА - до минус 40°C	G2EE	ИНЖЕНЕРНО-ГЕОЛОГИЧЕСКИЕ УСЛОВИЯ - обычные
G2DD	КЛИМАТИЧЕСКИЕ РАЙОНЫ И ПОДРАЙОНЫ - П,Ш,1В	G28Q	СТЕПЕНЬ АГРЕССИВНОСТИ СРЕДЫ - неагрессивная, слабо- и среднеагрессивная

ДОПОЛНИТЕЛЬНЫЕ ДАННЫЕ

Расшифровка марки опоры на примере марки 20П 12.120.180-21д

- 20П - двухстолбчатая опора промежуточная;
12.120.180 - соответственно диаметр столбов d , длина ригеля l_p и высота опоры H_0 в дециметрах;
21д - первая цифра 2 указывает, что опора предназначена для опирания пролетных строений длиной 24 м (для опор под пролетные строения длиной 18,33 и 42 м используются соответственно цифры 1,3 и 4); вторая цифра 1 обозначает опоры используемые на реках с ледоходом при толщине льда $h_{\text{л}} = 0,6$ м (при толщине льда $h_{\text{л}} = 1,0$ м проставляется цифра 2, а для одностолбчатых опор цифры 1 и 2 обозначают класс временной вертикальной подвижной нагрузки - соответственно А II и НК-80 или А8 и НК-60); д - дополнительное буквенное обозначение для опор с диафрагмой.

С вводом в действие выпусков 0,1,3 настоящей серии исключается из числа действующих выпуск 0 серии 3.503-51.

87EA	СОСТАВ ПРОЕКТНОЙ ДОКУМЕНТАЦИИ	Выпуск 0. Указания по применению Выпуск 1. Конструкции промежуточных опор. Материалы для проектирования Выпуск 3. Арматурные изделия для монолитных конструкций. Рабочие чертежи Объем проектных материалов, приведенных к формату А4 - 282 форматки
87BA	АВТОР ПРОЕКТА	Воронежский филиал ГипродорНИИ, 394000, г. Воронеж, ул. 25-го Октября, 45
87HA	УТВЕРЖДЕНИЕ	Утверждены Минавтодором РСФСР, протокол № 51 от 12 августа 1986 г.; введены в действие с 1 января 1987 г. Срок действия - 1991 г.
87KA	ПОСТАВЩИК	Новосибирский филиал ЦИТИ, 630051, г. Новосибирск, 51, проспект Дзержинского, 81/2

Инв. № 21714

Катал. л. № 056042